

# ERSATZTEIL-LISTE

## JETSTREAM

### EuroJet

Stand Januar 2018



**uwe** JetStream GmbH  
Buchstraße 82 · Postfach 2020 · D-73510 Schwäbisch Gmünd  
Tel. +49 (0) 7171 103-600 · Fax +49 (0) 7171 103-106

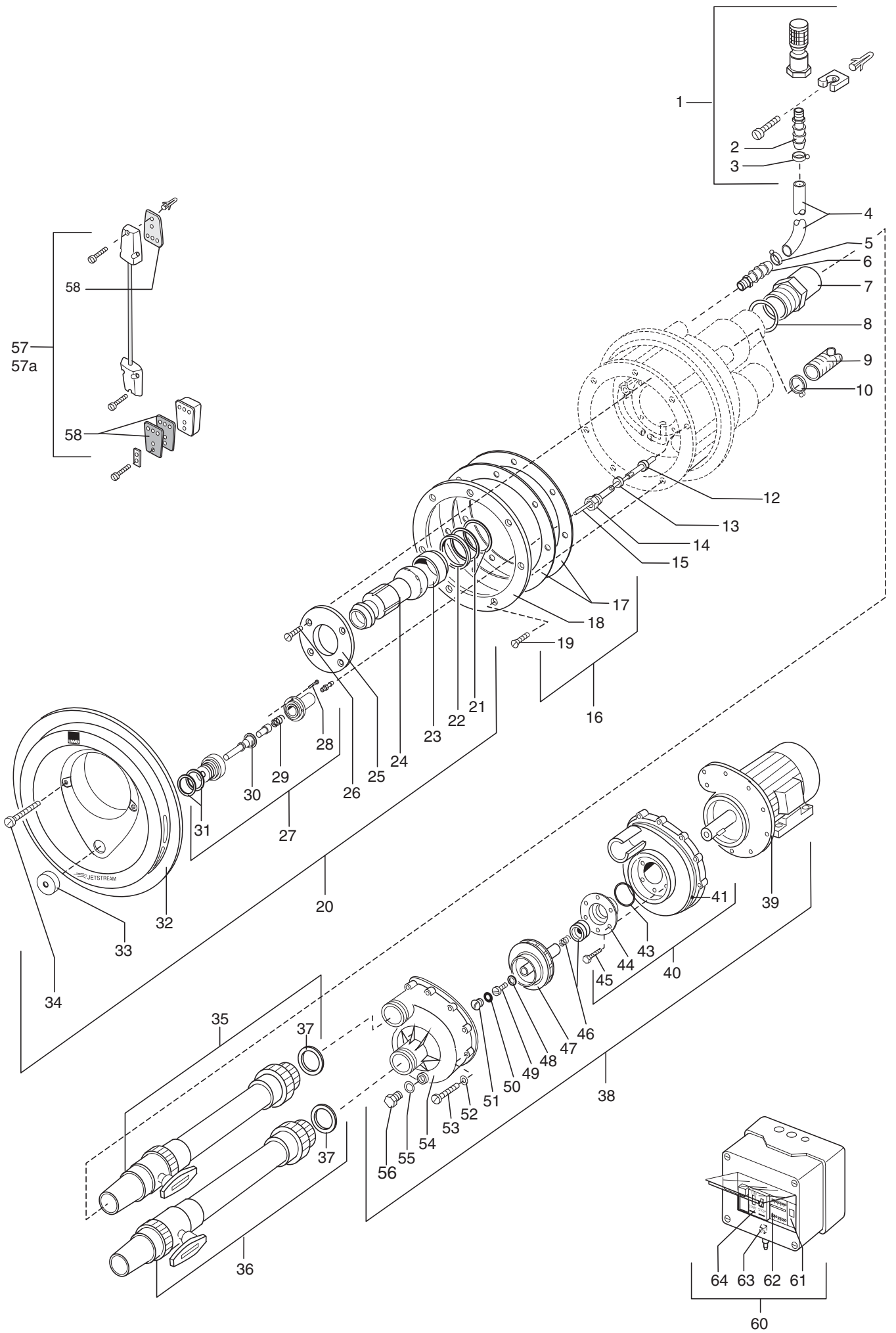
<b>EuroJet</b>			
Pos.	Stück	Bezeichnung	Teile Ident-Nr.
1	1	Rückschlagventil für Luftansaugung (Pos. 2-7 )	124271
2	2	Einschraubstutzen GES 12 / 3/8"	124248
3	2	Schlauchschele GEMI SM 9A21 W4	059634
4	1	PVC-Schlauch mit Gewebeeinlage Ø 12 / 21x4,5	059253
5	1	Schlauchschele GEMI SM 9A21 W4	059634
6	1	Gerader Einschraubstutzen	042341
7	2	Übergangsmuffennippel R 2" x 63 mm PVC	092544
8	2	Dichtung	034652
9	1x250 mm	Schutzschlauch PE 21 Größe 21 (NW)	059410
10	1	Schlauchschele Norma S 27/9 ZY	059683
12	1	Dichtung Ø 19,0 / Ø 11,0x3,0 mm	046995
13	1	Scheibe	037713
14	1	Stopfbuchsverschraubung ohne Unterteil PG 13,5	060772
15	1x240 mm	PVC-Schlauch glasklar 2 x 1 mm	059139
16	1	Flanschsatz	012765
17	2	Dichtung	053041
18	1	Klemmring	026435
19	8	Senkschraube DIN 963 AM 8x35	192658
20	1	Frontplatte kompl. mit PN-Schalter	262959
21	6	Ausgleichsscheibe Ø 79,0 / Ø 70,0 x 0,5 mm	056416
22	1	Gummidichtring Ø70/Ø80x7,5 mm	052365
23	1	Klemmbrille	047860
24	1	Düse	057844
25	1	Klemmbrille	067454
26	4	Linsensenkschraube DIN 7983 BZ Ø 6,3 x 32	182055
27	1	Pneumatikschalter kompl. (Pos. 28-31)	214460
28	4	Linsensenkschraube DIN 7981 B 3,5 x 19	214387
29	1	Druckfeder Ø 0,8 DA = 10,0 LO = 30 mm	049999
30	1	Rollmembrane 20 / 15x20	214403
31	2	Dichtring Neoprene Ø A 40 Ø I 30x1,5 mm	214395
32	1	Frontplatte kompl. EUROJET	262965*
33	1	Überwurfmutter blau	214445*
34	2	Zylinderschraube DIN 84 AM 8x100	010389
35	1	Druckschlauch mit Kugelhahn PVC	262893
36	1	Saugschlauch incl. Kugelhahn PVC	262892
37	2	Dichtung	262884
38	1	Pumpe kompl. DS 2,5 kW (Pos. 39-56)	012575
38	1	Pumpe kompl. DS 3,5 kW (Pos. 39-56)	090647
38	1	Pumpe kompl. Einphasen 1,7 kW (Pos. 39-56)	123083
39	1	Drehstrommotor 1,9 kW 230 / 400 V 50 Hz	137620
39	1	Drehstrommotor 2,8 kW 230 / 400 V 50 Hz	137638
39	1	Einphasenmotor 1,7 kW	057042
40	1	Umlenkstück kompl. ( Pos. 41-45 )	049213
41	1	O-Ring Ø 210,0 / Ø 220,0x5,0 mm	035360
-			
43	1	O-Ring Ø 78,0 / Ø 90,0 x 6,0 mm	034801
44	1	Deckel für Umlenkstück	022632
45	6	Sechskantblechschraube DIN 7976 Ø 6,3 x 22	033449
46	1	Gleitringdichtung	051789

<b>EuroJet</b>			
Pos.	Stück	Bezeichnung	Teile Ident-Nr.
47	1	Laufrad kompl. für Pumpe 1,7 kW	178194
47	1	Laufrad kompl. für Pumpe 2,5 kW	178186*
47	1	Laufrad kompl. für Pumpe 3,5 kW	178178*
48	1	Fächerscheibe DIN 6798 A Ø 6,4	032284
49	1	Zylinderschraube DIN 84 M 6x20 1.4401	009951
50	1	O-Ring Ø 16,0 / Ø 21,0 x 2,5 mm	177907
51	1	Verschlussschraube	178129
52	9	Scheibe DIN 125 A Ø 6,4 1.4401	010801
53	9	Zylinderschraube DIN 84 AM 6x55 1.4301	010272
54	1	Pumpengehäuse	023358*
55	1	Dichtung Ø 18,0 / Ø 13,5x2,0 mm	047134
56	1	Verschlussschraube	021972
57	1	Griffpaar für Betonbecken kompl.	005868
57a	1	Griffpaar f. Fertigbecken, 2 Stück kompl.	005876
58	8	Gummi-Dichtung	052480
<b>Steuerkasten</b>			
60	1	Steuerkasten kompl. für Ausf. Einphasen 1,7 kW	091520
60	1	Steuerkasten kompl. für Ausführung 2,5 kW	091470
60	1	Steuerkasten kompl. für Ausführung 3,5 kW	091496
61	1	Stromstossrelais 250 V 16 A NFS 100.230	264302
62	1	Schalterschütz	268080
63	1	PE-Wandler Typ JAG-3	263300
64	1	Überstromrelais für Ausführung 2,5 kW 4-6,3 A	264304
64	1	Überstromrelais für Ausführung 3,5 kW 6-10 A	264300
64	1	Überstromrelais für Ausführung Einphasen 1,7 kW 6-10 A	264300

Änderungen in Preis und Ausführung vorbehalten

\* Material auf Anfrage

\*\*\* Preis auf Anfrage



**UWE JetStream GmbH**  
Buchstraße 82 · Postfach 2020  
D-73510 Schwäbisch Gmünd  
Tel. +49 (0) 7171 103-600 · Fax +49 (0) 7171 103-106



ID.NR. 265 354 / 01/ 2018