

ERSATZTEIL-LISTE
JETSTREAM
LIBRA 3-5

Stand Juni 2018



uwe JetStream GmbH
Buchstraße 82 · Postfach 2020 · D-73510 Schwäbisch Gmünd
Tel. +49 (0) 7171 103-600 · Fax +49 (0) 7171 103-106

JETSTREAM LIBRA 3-5

Pos.	Stück	Bezeichnung	Teile Ident-Nr.
1	1	Klemmring kpl.	090696
2	8	Schraube DIN 965 M 6 x 30	192641
3	1	Klemmring	090035
4	2	Dichtung	089995
5	1	Luftansaugung kpl. für Rotguss	124339
5a	1	Luftansaugung kpl. für ABS	124271
6	1	Schlauchnippel M 16 x 1,5 für Rohbauteil Rotguss	089789
6a	1	Schlauchnippel für Rohbauteil ABS GES M 16 x 1,5	042341
7	2	Dichtung Ø 22,0 / Ø 17,0 x 2,0 mm	047225
8	2	Schlauchschelle GEMI SM 9A21 W4	059634
9	1x4000	PVC-Schlauch mit Gewebereinlage	059253
10	1	Einloch-Massagedüse kpl.	090704
10a	1	Einloch-Massagedüse kpl. Edelstahl	261736
10b	1	Einloch-Massagedüse kpl. Edelstahl quad.	2000253
11	8	Senkschraube DIN 963 M 6 x 80	115782
12	2	O-Ring Ø 35,0 / Ø 45,0 x 5,0 mm	091207
13	1	Düsenmantelgehäuse ABS (Rohbauteil)	267495
14	1	Haltescheibe Inox	266763
15	1	Druckschlauch ABS	262893
16	2	Dichtung	262884
17	1	Düsenmantelgehäuse (Rohbauteil ABS)	265261
18	1	Saugschlauch kpl. ABS	262892
19	1	Einlaufseiherr für Saugrohr	090589
20	1	Einlaufseiherr	089870
21	2	Verschlussschraube DIN 910 M 16 x 1,5	091108
22	1	Einlaufseiherr Material Edelstahl mit Schrauben	262272
22a	1	Einlaufseiherr Material V4A weiss kpl. mit Schrauben	2000956
22b	1	Ansaugblende WAVE 40 220X220 mm	2000291
22c	1	Ansaugblende WAVE 40 Plus 285X285 mm	2001220
23	1	Flanschsatz kpl.	090522
24	1	Klemmring	089680
25	2	Dichtung	089656

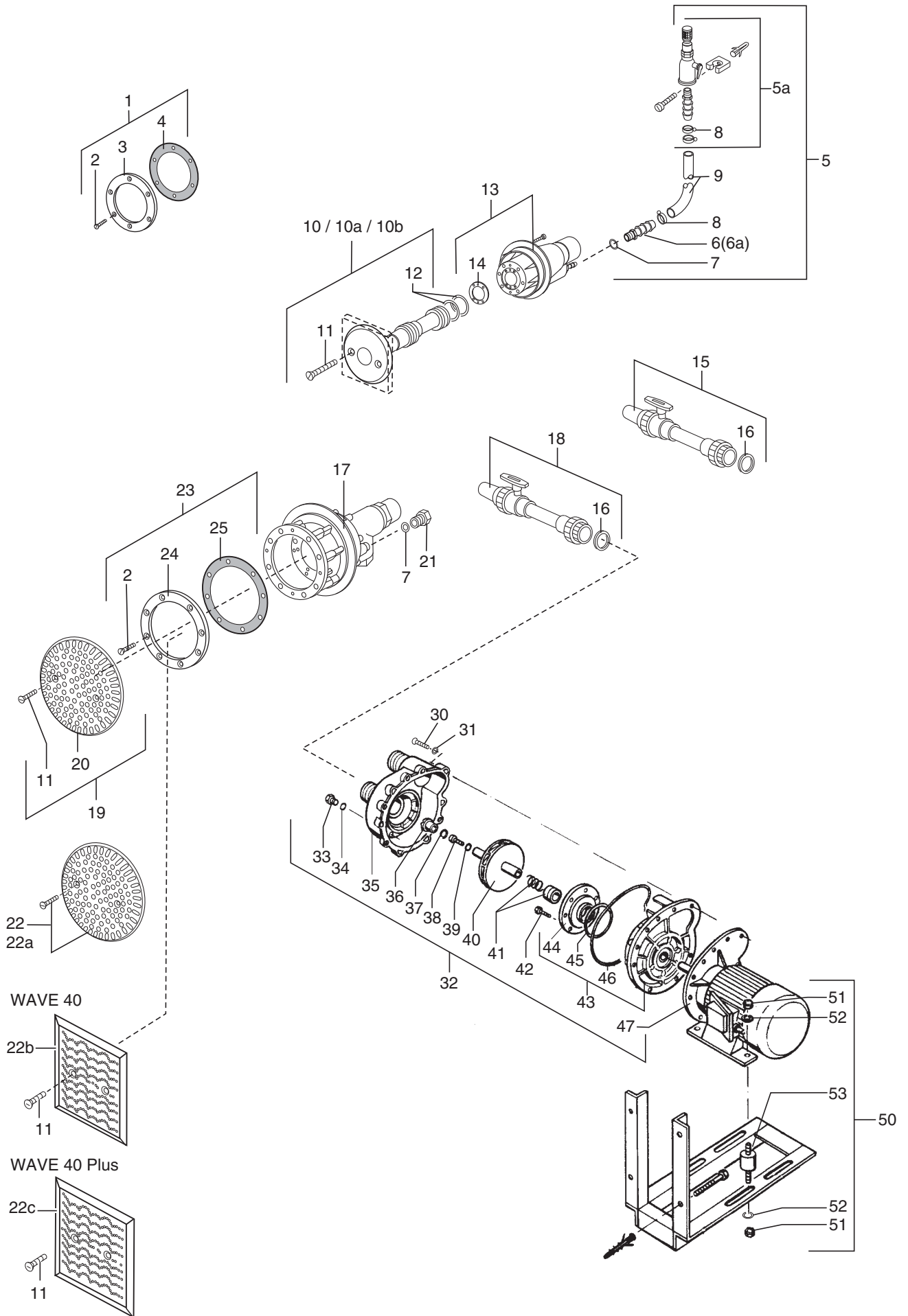
JETSTREAM LIBRA 3-5

Pos.	Stück	Bezeichnung	Teile Ident-Nr.
30	9	Zylinderschraube DIN 84 AM 6x55	010272
31	9	U-Scheibe	010801
32	1	Pumpe kpl. 3,5 kW	090647
33	1	Verschlussschraube DIN 910 R ¼ " x 12 rostfr. Stahl	021972
34	1	Dichtung Ø 18,0 / Ø 13,5x2,0 mm	047134
35	1	Pumpengehäuse	023358*
36	1	Verschlussschraube (in Pos. 46 enthalten)	178129
37	1	O-Ring Ø 16,0 / Ø 21,0x2,5 mm (in Pos. 46 enthalten)	177907
38	1	Zylinderkopfschraube DIN 84 AM 6x20	009951
39	1	Fächerscheibe DIN 6798 A Ø 6,4	032284
40	1	Laufgrad kpl. (beinhaltet Pos. 51 und Pos. 52)	178178*
41	1	Gleitringdichtung	051789
42	6	Sechskantblechschraube DIN 7976 Ø 6,3 x 22	033449
43	1	Umlenkstück kpl.	049213
44	1	Deckel für Umlenkstück	022632
45	1	O-Ring Ø 78,0 / Ø 90,0x6,0 mm	034801
46	1	O-Ring Ø 210,0 / Ø 220,0x5,0 mm	035360
47	1	Drehstrommotor 2,8 kW 230 / 400 V 50 Hz	137638
-			
50	1	Konsole	090621
51	8	Sechskantmutter DIN 934 M 8	025361
52	8	Federring DIN 127 B 8	020230
53	4	Schwingmetallpuffer 40 x 40 mm hoch	026948

Änderungen in Preis und Ausführung vorbehalten

* Material auf Anfrage

*** Preis auf Anfrage



UWE JetStream GmbH
Buchstraße 82 · Postfach 2020
D-73510 Schwäbisch Gmünd
Tel. +49 (0) 7171 103-600 · Fax +49 (0) 7171 103-106



ID.NR. 176 990 / 06/ 2018