

ERSATZTEIL-PREISLISTE

JETSTREAM

BAMBO

Stand Januar 2012



uwe JetStream GmbH
Buchstrasse 82 · Postfach 2020 · D-73510 Schwäbisch Gmünd
Telefon (07171) 103-600 · Telefax (07171) 103-106

BAMBO			
Pos.	Stück	Bezeichnung	Teile Ident-Nr.
1	1	Griffpaar für Betonbecken 2 Stück kpl.	005868
1a	1	Griffpaar f. Fertigbecken, 2 Stück kpl.	005876
2	8	Gummi-Dichtung	052480
-			
-			
13	2	LED Beleuchtungseinheit kpl.	177287
14	2	Linsen-Blechschaube	237545
15	2	O-Ring Ø 42,0 / Ø 52,0 x 5,0 mm	177261
16	4	Zylinderschraube DIN 84 AM 4 x 6	177220
17	2	Halogenlampe kpl. mit Dichtung und Nieten	193680
18	4	Flachkopfschraube DIN 85 AM 6 x 60	177253
19	4	Porzellan-Leuchtenklemme 1-pol.	178202
20	2	Lampenhalterung	177188
21	2	Gehäusedeckel mit Befestigungsstift	185686
22	4	Zylinderschraube DIN 84 AM 6 x 10	177238
23	4	Dichtring Ø 13,5 / 8 x 5,5 mm	177279
24	2	Druckring	177303
25	2	Robust-Druckschraube PG 9	177295
26	2x8000 mm	Ölflex-Kabel 2 x 1,5 mm ² je 8000 mm	033795
27	1	Flanschsatz für Folien- und Polyesterbecken mit Beleuchtung (Pos. 32 und 2 x Pos. 28)	182584*
28	2	Klemmring für Beeuchtungseinheit	177162
29	12	Senkschraube DIN 965 M 6 x 30	192641
30	2	Klemmring	177139
31	4	Dichtung	177154
32	1	Klemmrahmen (Pos. 33-35)	012856
33	2	Dichtung	053009
34	1	Klemmrahmen	049551
35	14	Senkschraube DIN 963 AM 8 x 35	192658
36	1	Frontplattenset (Pos. 37-41) weiss	178210
36	1	Frontplattenset in Edelstahl-Design	268865
37	2	Linsenschraube DIN 85 AM 5 x 6	238899
39	7	Kunststoffniete	260898
41	2	Schraube 5 x 25	241125
41	2	Distanzhülse	214817
42	1	Düsengehäuse mit Pneumatikschalter für BAMBO (Farbe: weiss)	176883
42	1	Düsengehäuse mit Pneumatikschalter für BAMBO in Edelstahl-Design	268861
43	2	Drehgriff Farbe: weiss	236455
43	2	Drehgriff Farbe: blau	238972
43	2	Drehgriff Farbe: silber	268647
44	2	Zylinderschraube DIN 84 AM 8 x 100	010389
45	4	Linsensenk-Blechschaube DIN 7983 C Ø 6,3 x 22	036525
46	1	Abdeckplatte Farbe: weiss	110189
47	1	Einschraubstützen WES 12 / M 16 x 1,5	099978
48	1	Gerader Einschraubstützen GES 12 M 16 x 1,5	042341
49	1x190	PVC-Schlauch glasklar o. Einlage Ø 12 / 16 x 2 mm	095588
50	1	Druckfeder Ø 0,5 DA = 11,0 LO = 180 mm	102749
51	1x165 mm	PVC-Schlauch glasklar o. Einlage Ø 12 / 16 x 2 mm	095588
52	1	Druckfeder Ø 0,5 DA = 11,0 LO = 120 mm	091827

BAMBO			
Pos.	Stück	Bezeichnung	Teile Ident-Nr.
53	2	Schlauchschele GEMI SM 9A17 W4	095596
54	1	Düse	092510
54	1	Düse Farbe: silber	269163
55	1	Klemmbrille	091686
56	1	Gummi-Dichtring Ø 70 / Ø 80 x 7,5 mm	052365
57	1	Ausgleichsscheibe Ø 79,0 / Ø 70,0 x 0,3 mm	100792
58	2	Ausgleichsscheibe Ø 79,0 / Ø 70,0 x 0,5 mm	056416
59	1	Schiebergehäuse	091645
60	8	Zylinderschraube DIN 912 M 6 x 25	022103
61	8	Sicherungsring für M 6 Unitec	058347
62	1	Einschraubnippel Ø 15 x 30 mm	091702
63	4	Scheibe Ø 12,2 / Ø 20,0 x 2,5 mm	043760
64	4	Seeger-Sicherungsring DIN 471A 12 x 1,0	020701
65	1	Drosselklappe in Seewasserausführung	267050
66	1	Passfeder DIN 6885 A 5 x 5 x 10	032383
67	1	Schnecke	056242*
68	1	Schneckenrad	056341*
69	8	Sicherungsring für M 6 Unitec	058347
70	8	Sechskantmutter DIN 934 M 6	025338
71	1	Schiebergehäuse	091645
72	1	O-Ring Ø 68,0 / Ø 76,0 x 4,0 mm	091637
73	1	Pneumatikschalter kpl. (Pos. 74-86)	185637
73a	1	Pneumatikschalter kpl. (Pos. 74-86) Edelstahl-Design	2000092
74	4	Sechskantmutter DIN 934 M 4	025049
75	4	Sicherungsring für M 4 Unitec	058305
76	1	Schaltknopf Farbe: schwarz	177469
76	1	Schaltknopf Farbe: blau	238980
76	1	Schaltknopf Farbe: silber	268644
77	1	Schalterstift	180539
78	1	Senk-Blechschaube DIN 7982 B Ø 4,2 x 38	211045
79	1	Schalter-Oberteil	067496
80	1	Gewindestift DIN 914 M 5 x 6	213066
81	1	Rollmembran BFA 35-30-10	027086
82	1	Führungsstift	043315
83	1	Druckfeder Ø 0,8 DA = 10,0 LO = 30 mm	049999
84	1	Schalterunterteil mit Nippel	095463
85	4	Linsenschraube DIN 7985 AM 4 x 25	036632
86	3	Linsen-Blechschaube DIN 7981 B Ø 4,2 x 32	091256
87	1x700 mm	PVC-Schlauch glasklar o. Einlage 2 x 1 mm	059139
89	1	Scheibe	037713
90	1	Dichtung Ø 19,0 / Ø 11,0 x 2,0 mm	046995
91	1x10000 mm	PVC-Schlauch glasklar o. Einlage 2 x 1 mm	059139

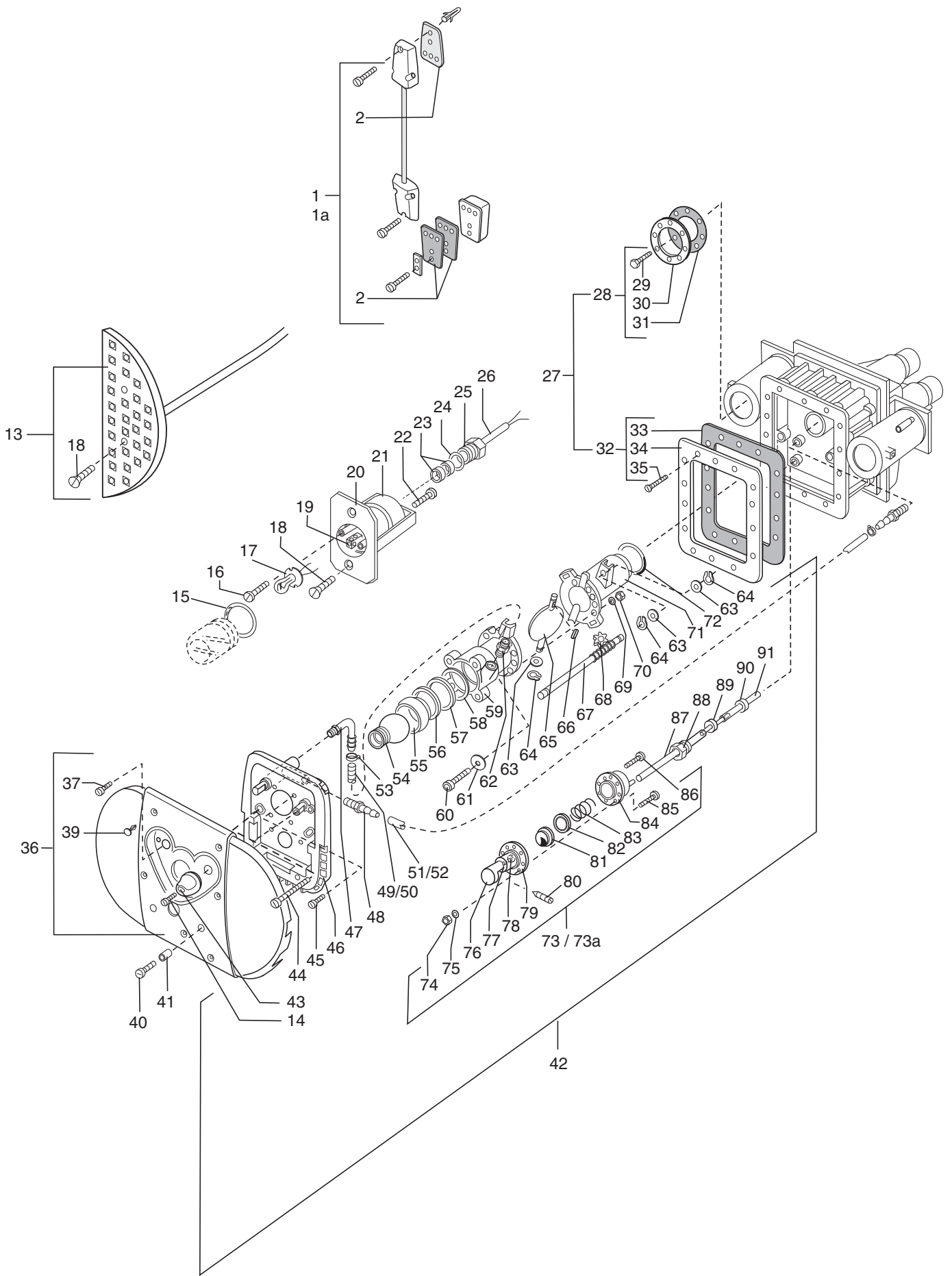
Änderungen in Preis und Ausführung vorbehalten

Preise zuzügl.gesetzlicher MWSt.

Preise zuzügl.gesetzlicher MWSt.

* Material auf Anfrage

*** Preis auf Anfrage



BAMBO			
Pos.	Stück	Bezeichnung	Teile Ident-Nr.
92	1	Rückschlagventil für Luftansaugung	124271
93	1	Einschraubstutzen GES 12 / 3/8 "	124248
94	2	Schlauchschele GEMI SM 9A21 W4	059634
95	1	Düsenmantelgehäuse BAMBO beleuchtet	262942
95	1	Düsenmantelgehäuse BAMBO unbeleuchtet	262944
96	1x4000 mm	PVC-Schlauch mit Gewebereinlage Ø 12 / 21 x 4,5	059253
97	1	Schlauchschele GEMI SM 9A21 W4	059634
98	2	Gerader Einschraubstutzen GES 12 M 16 x 1,5	042341
99	1	Übergangsmuffennippel R 2" x 63 mm PVC	092544
100	2	O-Ring Ø 59,0 / Ø 69,0 x 5,0 mm	034652
101	1	Dichtung	052969
102	4	Dichtung Ø 18,0 / Ø 8,0 x 8,0 mm	192633
103	2	Druckring Ø 18,0 / Ø 8,5 x 1,0 mm	046136
104	3	Stopfbuchsverschraubung ohne Unterteil PG 13,5	060772
105	2	Dichtung	177394
106	1	Saugschlauch	262892
107	1	Druckschlauch	262893
108	2	Dichtung 56,5 x 47 mm	262884
109	1	Pumpe kpl. 3,5 kW	090647
109	1	Pumpe kpl. 2,8 kW (Pos. 110-126)	123943
110	1	Verschlussschraube DIN 910 R 1/4" x 12 rostfr. Stahl	021972
111	1	Dichtung Ø 18,0 / Ø 13,5 x 2,0 mm	047134
112	1	Pumpengehäuse	023358*
113	9	Zylinderschraube DIN 84 AM 6 x 55	010272
114	9	Scheibe DIN 125 A Ø 6,4 1.4401	010801
115	1	Verschlussschraube	178129
116	1	O-Ring Ø 16,0 / Ø 21,0 x 2,5 mm	177907
117	1	Zylinderkopfschraube DIN 84 AM 6 x 20	009951

BAMBO			
Pos.	Stück	Bezeichnung	Teile Ident-Nr.
118	1	Fächerscheibe DIN 6798 A Ø 6,4	032284
119	1	Laufrad kpl. (beinhaltet Pos. 115 und 116)	178178*
120	1	Gleitringdichtung	051789
121	1	Umlenkstück (Pos. 122-124)	049213
122	6	Sechskantblechschraube DIN 7976 Ø 6,3 x 22	033449
123	1	Deckel für Umlenkstück	022632
124	1	O-Ring Ø 78,0 / Ø 90,0 x 6,0 mm	034801
125	1	O-Ring Ø 210,0 / Ø 220,0 x 5,0 mm	035360
126	1	Drehstrommotor 2,8 kW 230 / 400 V 50 Hz	137638
127	2	Muffenschieber R 2 1/2" RG	048280
128	2	Saugschlauch und Druckschlauch	090605
129	2	Dichtung	205872
Steuerkasten ab 2003			
130	1	Steuerkasten kpl. für Ausf. Einphasen 1,7 kW	091520
130	1	Steuerkasten kpl. für Ausf. 3,5 kW	091496
131	1	Überstromrelais f. Ausf. 3,5 kW	264300
131	1	Überstromrelais f. Ausf. Einphasen 3,2 kW (14,5 A)	264305
132	1	PE-Wandler Typ JAG-3	263300
133	1	Schalterschütz	268080
134	1	Stromstossrelais 250 V 16 A NFS 100.230	264302
Steuerkasten			
135	1	Steuerkasten für beleuchtete Ausführung kpl. montiert mit Primärsicherung (Pos. 135-139)	177519
136	1	PE-Wandler Typ TM-TDI TBS 135	260989
137	1x1000 mm	PVC-Schlauch glasklar o. Einlage 2 x 1 mm	059139
138	1	Schlauchdrossel GOS-2-0,2	042945
139	1	T-Schlauchverbindung T-PCN-2	043000
140	1	Steckschlüssel (nur beleuchtete Ausführung)	185009

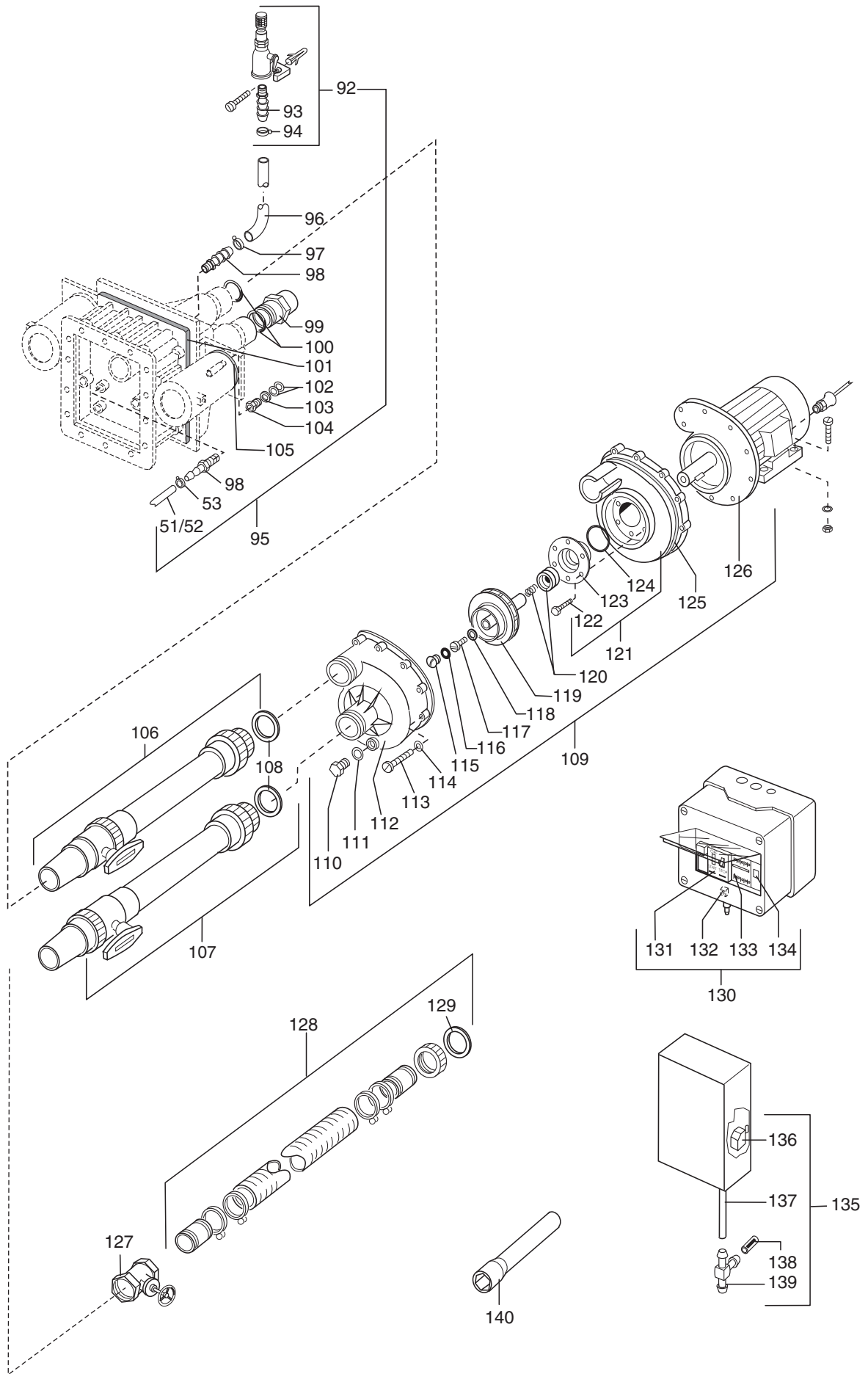
Änderungen in Preis und Ausführung vorbehalten

Preise zuzügl.gesetzlicher MWSt.

* Material auf Anfrage

*** Preis auf Anfrage

Preise zuzügl.gesetzlicher MWSt.



UWE JetStream GmbH
Buchstraße 82 · Postfach 2020
D-73510 Schwäbisch Gmünd
Tel. (07171) 103-600 · Fax (07171) 103-106



ID.NR. 194 902/ 01/ 2012