




**ELECTRO**  
FLUID DYNAMICS

# Electro Flow Line

Non-Wired Swimming Pool Heater

3-kW to 18-kW

 **ENGINEERED IN GREAT BRITAIN**



Проточный обогреватель для бассейна Electro Flow Line разработан и изготовлен согласно самым высоким техническим требованиям и обеспечивает непревзойденную эффективность и надежность

# Electro Flow Line

Беспроводной обогреватель для плавательных бассейнов

3 кВт - 18 кВт

## Характеристики

- Надежный и долговечный
- Безопасность и испытанность
- Дизайн с 'Прямым протоком' для удобной установки,
- Титановые тэны
- Проточная труба из нержавеющей стали BS316L
- Возможность установки проточной трубы из Титана – подходит для морской воды
- Сверх надежный датчик потока обеспечивает безотказную работу даже при потоке в 1,000 литров в час
- Горизонтальная и вертикальная установка
- Термостат и датчик перегрева с ручным сбросом
- 2 года гарантии
- 100% эффективность на протяжении всего жизненного цикла

Компактная, прочная и надежная конструкция проточного обогревателя Electro Flow Line обеспечивает эффективную, безопасную и надежную работу.

Все электрические нагреватели Electro включают в себя высококачественные уникальные спиралевидные тэны которые вызывают воронкообразную траекторию потока воды в проточной трубе. Такой эффект обеспечивает непревзойденную эффективность и долговечность путем исключения возникновения накипи на поверхности электрических тэнов.

Нагреватель Electro Flow Line обеспечивает эффективность, безопасность, и сверх надежность для удобного нагревания воды в Вашем бассейне до заданной температуры.

Конструктивно нагреватель состоит из проточной трубы, оснащенной входной и выходной муфтами, изготовленными из экструдированного полимерного материала со специальной химической формулой. В выходной муфте установлен реверсируемый датчик потока с позолоченными герконовыми контактами и титановой осью.

Нагреватель крепится на двух поворотных кронштейнах, что позволяет устанавливать нагреватель как горизонтально так и вертикально. Панель управления нагревателем расположена на верхней панели блока. Конструкция входной муфты обеспечивает полное погружение элементов, исключая риск образования воздушных карманов.

Модель проточного обогревателя Flow Line является беспроводной и требует подключения к внешнему контактору для подачи и отключения питания обогревательных элементов.

Варианты изделий с полностью смонтированной электропроводкой представлены в семействах обогревателей Evolution и Optima Compact.

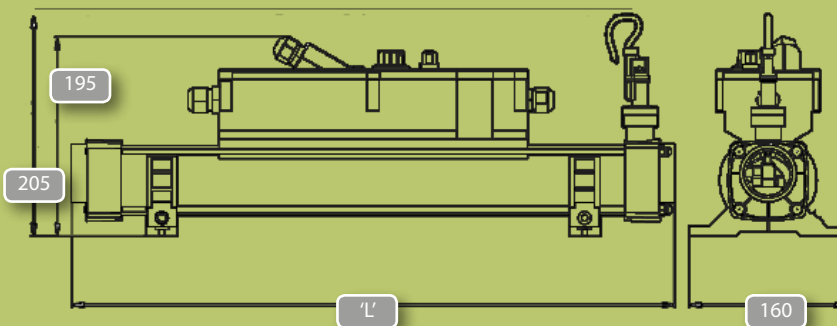
# ElectroFlow Line

## Беспроводной обогреватель для плавательных бассейнов 3 кВт - 18 кВт

### Технические характеристики и модели

Напряжение питания:	230 В однофазное, 380 В ... 440 В трехфазное или 220 В/230 В трехфазное
Расход:	модели от 3 до 6 кВт – не менее 1 м <sup>3</sup> /ч модели от 9 до 18 кВт – не менее 4 м <sup>3</sup> /ч Максимальный расход: 17 м <sup>3</sup> /ч
Нагревательные элементы:	титан, электроизоляционный наполнитель – оксид магния высокой плотности.
Проточная часть:	нержавеющая сталь BS 316 или титан
Терморегулятор:	0 ... 40°C (гистерезис 1 °C)
Защитный термовыключатель:	60 °C (с ручным сбросом)
Реле расхода:	позолоченные герконовые контакты и титановая ось
Уплотнения:	высокотемпературный полимер со специальной химической формулой
Подсоединения трубопроводов:	внутренняя трубная резьба 1½", поставляется с переходными патрубками 1½" на 50 мм из АБС-пластика
Рабочее давление:	не более 4 бар изб.
Монтаж:	напольный или настенный

### Размеры





**ELECR**  
ENGINEERING

[www.elecro.co.uk](http://www.elecro.co.uk)

230 В, 1 фаза, ном. мощность	Потребляемый ток	Код изделия с проточной частью из нерж. стали и нагревательными элементами из титана	Код изделия с проточной частью и нагревательными элементами из титана	Размер 'L'
3-кВт	13-А	8Т83В	Т83В	462-мм
6-кВт	27-А	8Т86В	Т86В	462-мм
9-кВт	40-А	8Т89В	Т89В	462-мм

380 В...440 В, 3 фазы, ном. мощность	Потребляемый ток	Код изделия с проточной частью из нерж. стали и нагревательными элементами из титана	Код изделия с проточной частью и нагревательными элементами из титана	Размер 'L'
6-кВт	9-А	8Т36В	Т36В	592-мм
9-кВт	13-А	8Т39В	Т39В	592-мм
12-кВт	18-А	8Т3АВ	Т3АВ	592-мм
15-кВт	22-А	8Т3ВВ	Т3ВВ	592-мм
18-кВт	26-А	8Т3СВ	Т3СВ	592-мм

230 В 3 фазы, ном. мощность	Потребляемый ток	Код изделия с проточной частью из нерж. стали и нагревательными элементами из титана	Код изделия с проточной частью и нагревательными элементами из титана	Размер 'L'
12-кВт	30-А	8Т3АВ-DELTA	Т3АВ-DELTA	592-мм
15-кВт	38-А	8Т3ВВ-DELTA	Т3ВВ-DELTA	592-мм
18-кВт	46-А	8Т3СВ-DELTA	Т3СВ-DELTA	592-мм

# Electro Flow Line

Non-Wired Swimming Pool Heater

3-kW to 18-kW



11 Gunnels Wood Park,  
Stevenage, Hertfordshire,  
SG1 2BH, United Kingdom

t: +44(0) 1438 749 474

f: +44(0) 1438 361 329

e: [sales@electro.co.uk](mailto:sales@electro.co.uk)

[www.electro.co.uk](http://www.electro.co.uk)