

Песочный фильтр Серия Max Emaux



За более, чем 35 лет непрерывной работы и исследований вместе с нашей преданной командой, Emaux прошел путь от производителя компонентов для бассейнов и спа до компании, ориентированной на технологию воды — компании, которая предлагает клиентам комплексные решения в связанных с водой сферах.

Вода для жизни и отдыха

 **Emaux**
water technology

www.emauxgroup.com



Песочный фильтр серии "Мах" с верхним подключением

Новаторский дизайн и прикладные технологии Emaux обеспечивают фильтрам серии "Мах" высокую производительность и безупречную очистку. Фильтр "Мах" представляет собой цельное изделие, произведенное в процессе выдувания полиэтилена высокой плотности, гарантируя максимальную прочность и надежность.

Особенности



[1] Закрытие с помощью одной резьбовой крышки, задуманное для простой установки и обслуживания

[2] 6-позиционный вентиль

[3] Упрощенный манометр для быстрого контроля

Основные характеристики:

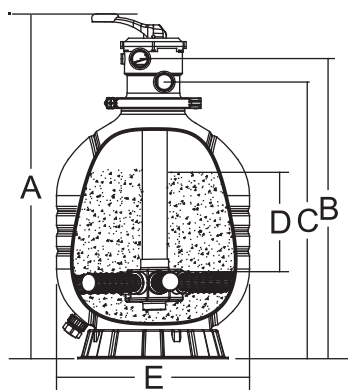
- Рекомендации по использованию: домашние бассейны (наземные или стационарные) и спа
- Максимальное рабочее давление: 2,8 бар
- Максимальная рабочая температура: 50°C
- Стандартные подключения прилагаются
- Рекомендуемая фракция фильтрующего материала (песка): 0,5 – 0,8 мм
- Трубчатый коллектор из ABS-пластика

Технические характеристики

Код	Модель	Площадь фильтрации (м²)	Присоединит. размеры		Производительность	Песок (кг)	
88012526	MFV17	0.14	1,5"	50mm	117lpm	7.0m³/h	40
88012527	MFV20	0.20	1,5"	50mm	167lpm	10.0m³/h	70
88012528	MFV24	0.28	1,5"	50mm	233lpm	14.0m³/h	125
88012529	MFV27A	0.36	1,5"	50mm	240lpm	14.4m³/h	185
88012530	MFV27	0.36	2,0"	63mm	300lpm	18.0m³/h	185
88012531	MFV31A	0.47	1,5"	50mm	313lpm	18.8m³/h	320
88012532	MFV31	0.47	2,0"	63mm	392lpm	23.5m³/h	320
88012533	MFV35	0.61	2,0"	63mm	508lpm	30.5m³/h	430

Примечание: масса фильтрующего материала (песка) может варьироваться в зависимости от его фракции.

Габаритные размеры



Модель	A mm	B mm	C mm	D mm	E mm
MFV17	816	695	625	195	425
MFV20	889	772	712	225	500
MFV24	980	860	800	280	600
MFV27A	1081	963	903	300	675
MFV27	1133	976	910	300	675
MFV31A	1126	1008	948	370	775
MFV31	1178	1021	955	370	775
MFV35	1296	1139	1073	440	875



Песочный фильтр серии "Мах" с боковым подключением

Новаторский дизайн и прикладные технологии Emaux обеспечивают фильтрам серии "Мах" высокую производительность и безупречную очистку. Фильтр "Мах" представляет собой цельное изделие, произведенное в процессе выдувания полиэтилена высокой плотности, гарантируя максимальную прочность и надежность.

Особенности



[1] Зкрытие с помощью одной резьбовой крышки, задуманное для простой установки и обслуживания

[2] 6-позиционный вентиль

[3] Упрощенный манометр для быстрого контроля

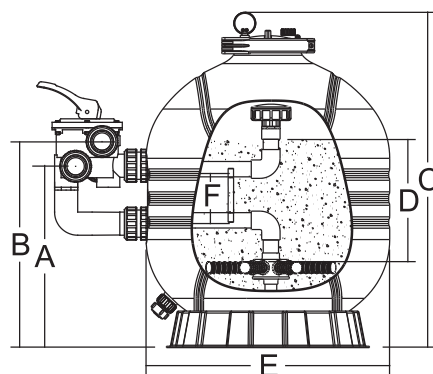
Технические характеристики

Код	Модель	Площадь фильтрации (м²)	Присоединит. размеры		Производительность	Песок (кг)	
88012626	MFS17	0.14	1,5"	50mm	117lpm	7,0m³/h	40
88012627	MFS20	0.20	1,5"	50mm	167lpm	10,0m³/h	70
88012628	MFS24	0.28	1,5"	50mm	233lpm	14,0m³/h	125
88012629	MFS27A	0.36	1,5"	50mm	240lpm	14,4m³/h	185
88012630	MFS27	0.36	2,0"	63mm	300lpm	18,0m³/h	185
88012631	MFS31A	0.47	1,5"	50mm	313lpm	18,8m³/h	320
88012632	MFS31	0.47	2,0"	63mm	392lpm	23,5m³/h	320
88012633	MFS35	0.61	2,0"	63mm	508lpm	30,5m³/h	430

Примечание: масса фильтрующего материала (песка) может варьироваться в зависимости от его фракции.

Габаритные размеры

Модель	A мм	B мм	C мм	D мм	E мм	F мм
MFS17	354.5	417.5	670	195	425	125
MFS20	396.3	549.3	760	225	500	125
MFS24	429.5	492.5	825	280	600	125
MFS27A	480.0	543.0	946	300	675	125
MFS27	459.5	545.5	946	300	675	130
MFS31A	505.5	568.5	968	370	775	125
MFS31	508.0	594.0	968	370	775	130
MFS35	564.0	650.0	1086	440	875	130



Основные характеристики:

- Рекомендации по использованию: домашние бассейны (наземные или стационарные) и спа
- Максимальное рабочее давление: 2,8 бар
- Максимальная рабочая температура: 50°C
- Стандартные подключения прилагаются
- Рекомендуемая фракция фильтрующего материала (песка): 0,5 – 0,8 мм
- Трубчатый коллектор из ABS-пластика