



# **Flowline 2 нагреватель бассейна**

## **Руководство по установке и эксплуатации**



## **СОДЕРЖАНИЕ**

<b>1. ОБЗОР ПРОДУКТА .....</b>	<b>3</b>
<b>2. ОБЩАЯ ИНСТРУКЦИЯ ПО УСТАНОВКЕ.....</b>	<b>4</b>
2.1 Инструкция по монтажу .....	4
2.2 Работа с трубами.....	5
2.3 Направление потока.....	6
2.4 Электрическое подключение .....	7
2.5 Требования к питанию.....	8
<b>3. ИНСТРУКЦИЯ ПО ЭКСПЛУАТАЦИИ .....</b>	<b>8</b>
3.1 Требования к потоку.....	8
3.2 Качество воды.....	8
<b>4. УСТРАНЕНИЕ НЕИСПРАВНОСТЕЙ.....</b>	<b>9</b>
<b>5. ОБСЛУЖИВАНИЕ .....</b>	<b>11</b>
<b>6. УТИЛИЗАЦИЯ ЭЛЕКТРИЧЕСКОГО И ЭЛЕКТРОННОГО ОБОРУДОВАНИЯ.....</b>	<b>11</b>
<b>7. ГАРАНТИЯ .....</b>	<b>12</b>
<b>8. СХЕМА ПРОВОДКИ: .....</b>	<b>13</b>

## ВВЕДЕНИЕ

Благодарим Вас за покупку электрического нагревателя для бассейна Flowline 2, изготовленного по самым высоким стандартам в Англии.

Чтобы обеспечить бесперебойную работу в течение многих лет, пожалуйста, прочитайте и следуйте этим инструкциям для правильной установки, обслуживания и использования.

**ПРЕДУПРЕЖДЕНИЕ:** Неправильная установка устройства может привести к аннулированию гарантии.

***Пожалуйста, сохраните это руководство для дальнейшего использования.***

## 1. ОБЗОР ПРОДУКТА

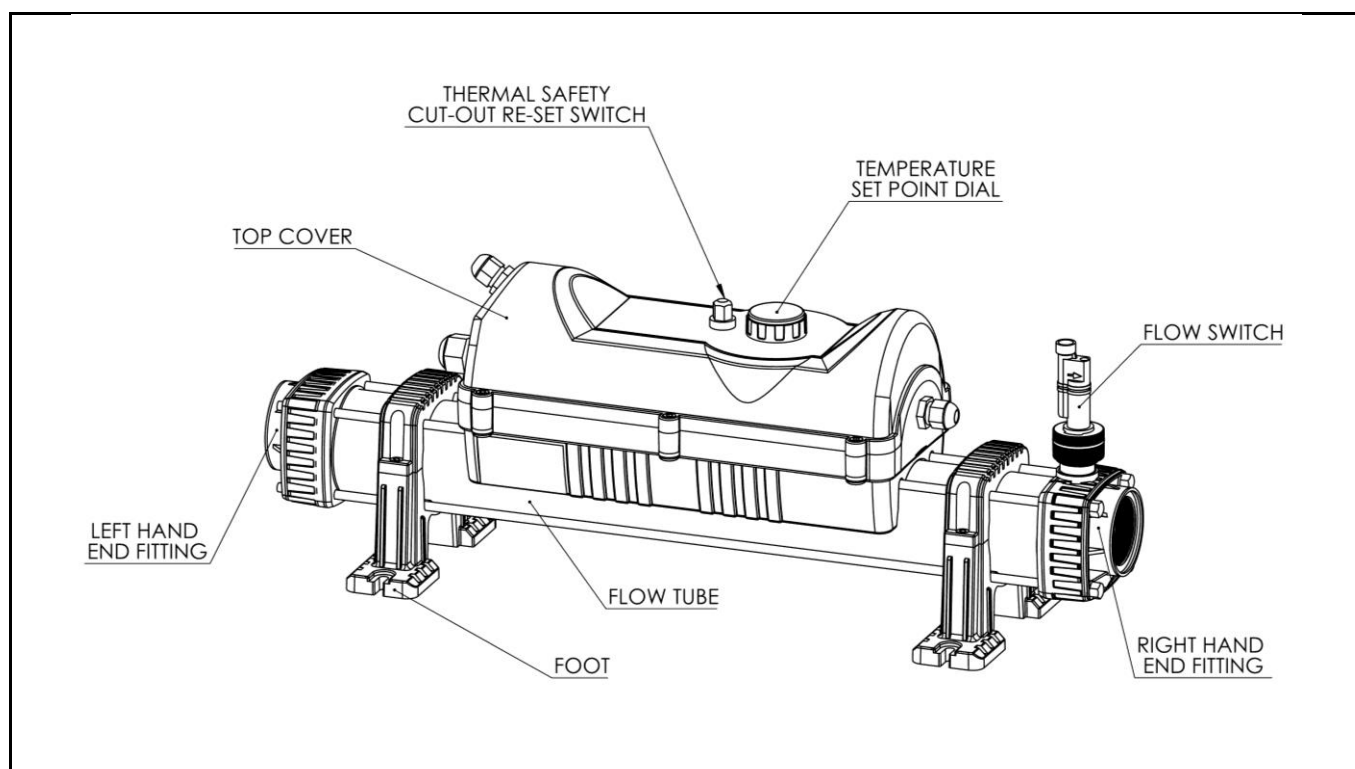
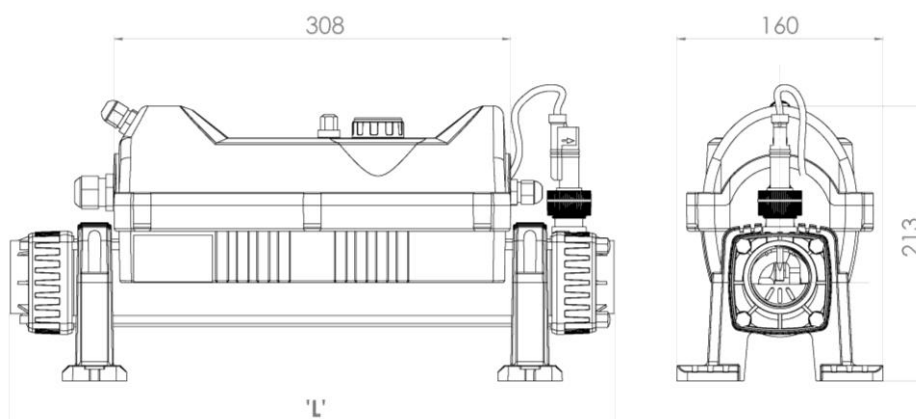


Рис.1

Размеры:



\* для размера "L" - см. раздел 2.5

## 2. ОБЩАЯ ИНСТРУКЦИЯ ПО УСТАНОВКЕ

### 2.1 Инструкция по монтажу

Нагреватель должен быть установлен горизонтально или вертикально, оставляя достаточно места для трубных соединений и проводки. Его следует надежно закрепить винтами на прочном основании или стене.

**ПРЕДУПРЕЖДЕНИЕ:** Если обогреватель установлен на горючем материале, между устройством и стеной должен быть установлен огнеупорный барьер, который должен покрывать минимум 15 см вокруг наружной поверхности обогревателя. Устройство не должно быть накрыто, чтобы обеспечить достаточную вентиляцию.

Обогреватель должен быть установлен в сухом, устойчивом к атмосферным воздействиям месте. В случае попадания воды или влаги в корпус гарантия будет аннулирована.

**Осторожно:** *Если обогреватель не используется в зимние месяцы, его необходимо слить, чтобы предотвратить повреждение от замерзания. Нельзя допускать замерзания воды в нагревателе, так как это может привести к серьезным повреждениям.*

См. рис. 2 для инструкций по монтажу при креплении к стене или полу.

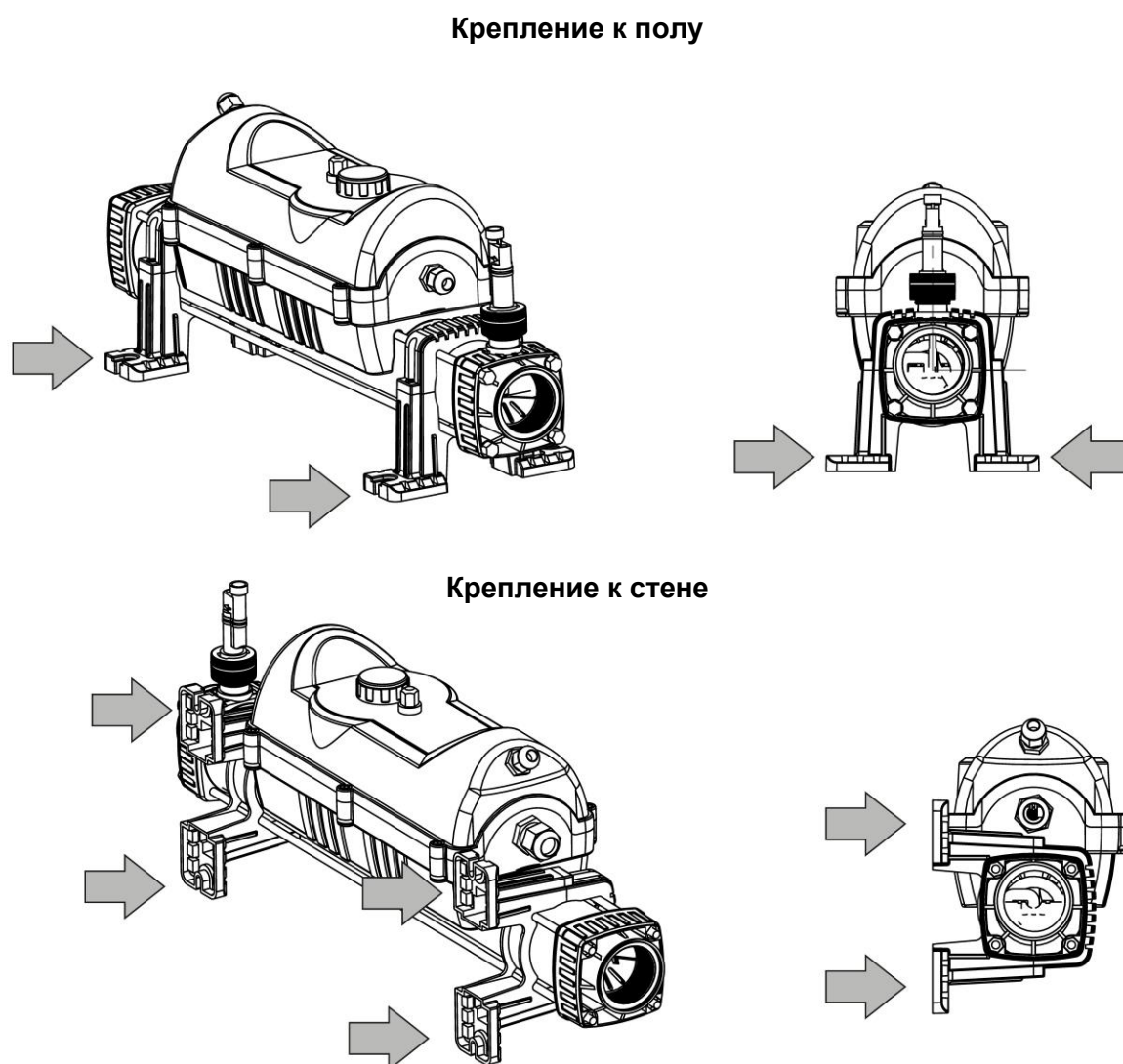


Рис.2

## 2.2 Работа с трубами

Нагреватель должен быть установлен в нижней точке системы фильтрации. Он должен быть расположен ниже по течению (после) фильтра и выше по течению (до) любого плана дозирования или другой обработки воды. (см. рис. 3).

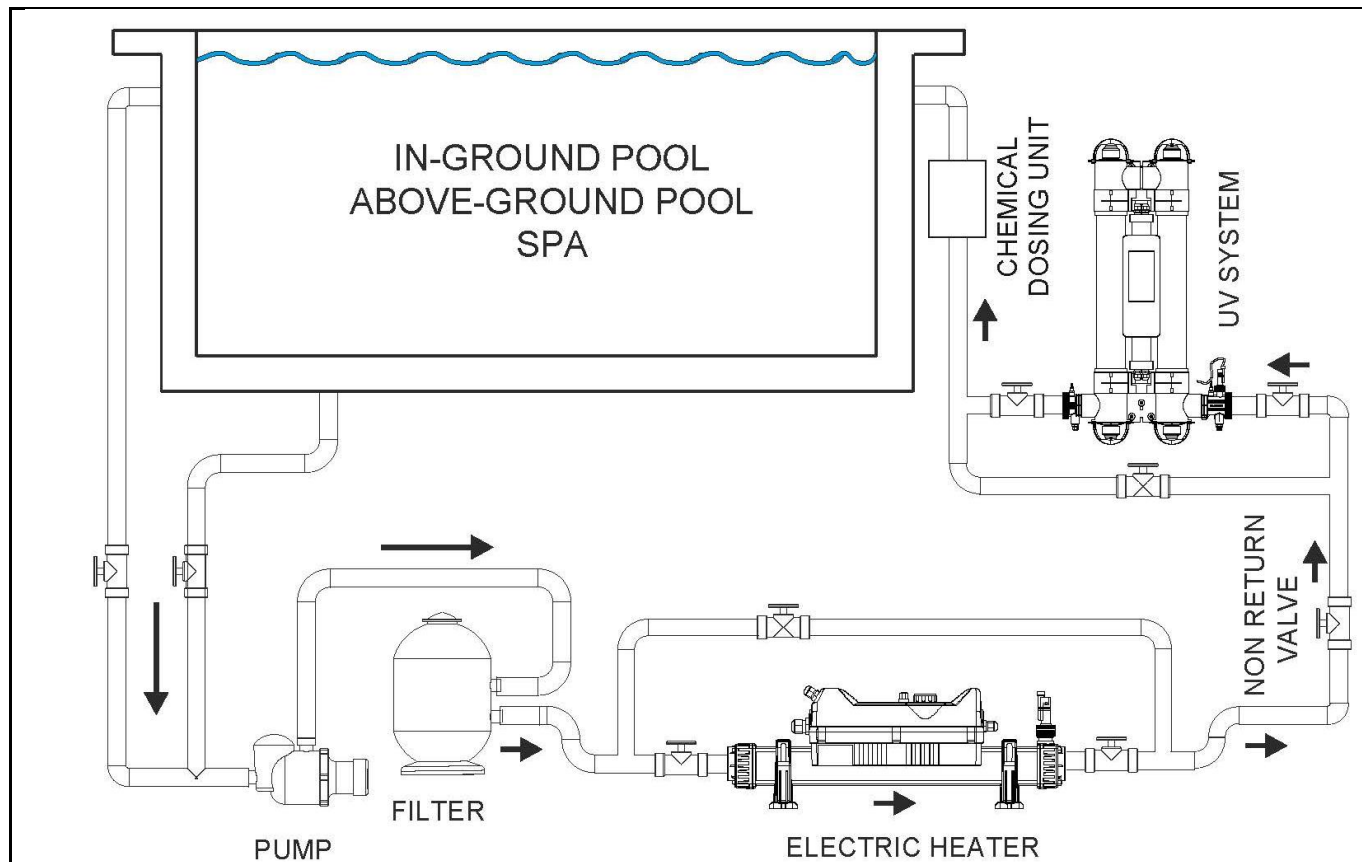


Рис. 3

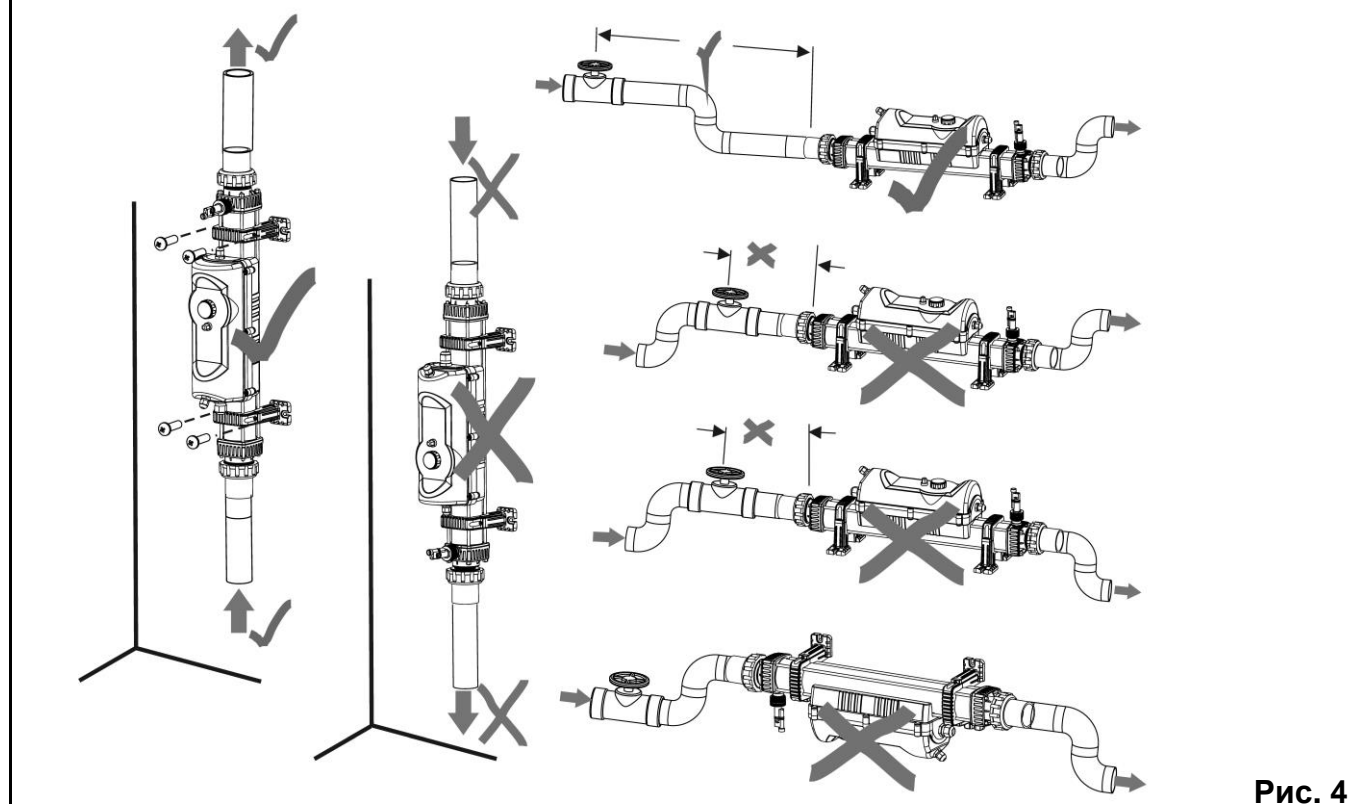


Рис. 4

## 2.3 Направление потока

Нагреватель может принимать поток воды только с одного конца (см. Рис. 5). Если направление потока противоположно рис. 5, нагреватель должен быть повернут на 180°, поэтому переключатель потока всегда находится там, где выходит вода.

### НЕ ОБРАЩАЙТЕ ПОТОК НАЗАД

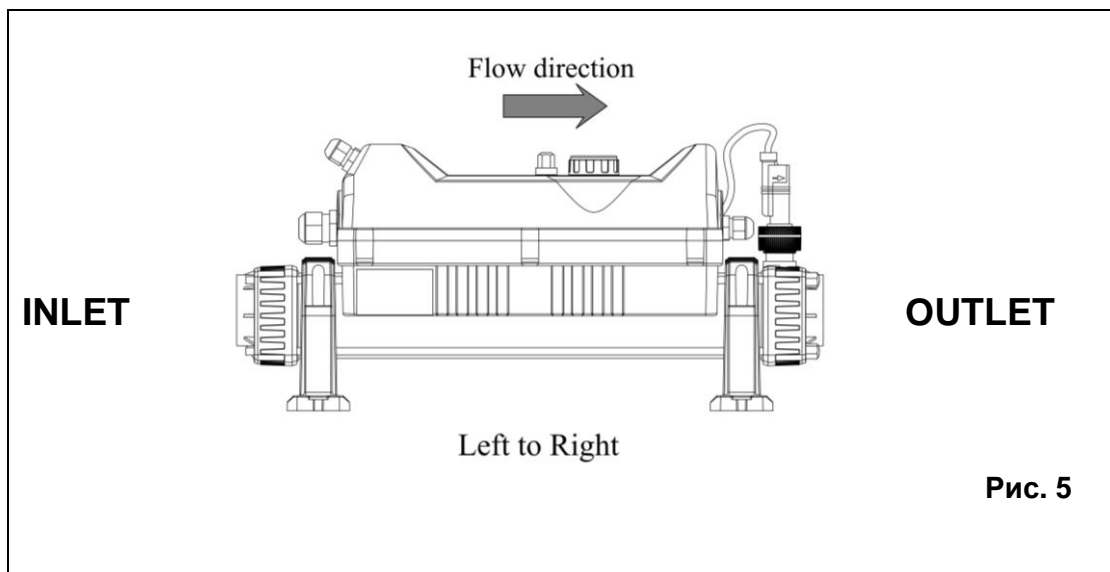


Рис. 5

Важно, чтобы труба, соединяющая нагреватель и от него, имела минимальное отверстие (внутренний диаметр) 32 мм. Для обеспечения правильной продувки воздухом и обеспечения того, чтобы нагреватель оставался полностью заполненным водой во время работы, обратная труба, которая доставляет воду обратно в бассейн, должна иметь предохранительный контур или «подъем» в трубе как можно ближе к нагревателю. (см. рис. 4).

**ПРИМЕЧАНИЕ:** При соединении с гибкой трубой можно легко образовать защитную петлю, направив трубу вверх и над препятствием. Зажимы для труб должны использоваться для надежного крепления всех шланговых соединений.

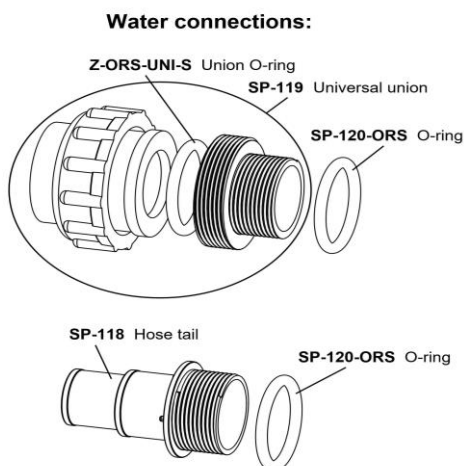


Рис. 6

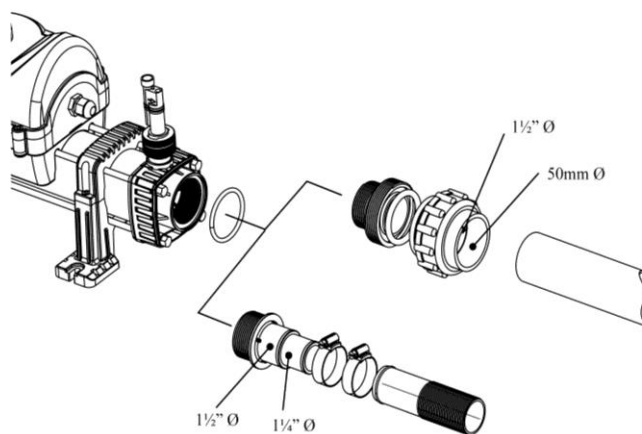


Рис. 7

### Если используется жесткая трубка

Нет необходимости использовать мастику или тефлоновую ленту для соединения штуцеров или шлангов с нагревателем, используйте поставляемое уплотнительное кольцо, которое должно быть надето на резьбовые концы (см. Рис. 6).

Все заводские соединения сделаны из АБС-пластика. При приклеивании соединений к АБС-трубе необходимо использовать АБС-цемент (см. Рис. 7).

**ПРИМЕЧАНИЕ:** Обязательно наносите клей равномерно и на все поверхности, которые будут соприкасаться, чтобы снизить риск утечки.

## Если используется гибкая трубка

Подсоедините трубу к нерезьбовой стороне шланга и закрепите ее двумя юбилейными зажимами (см. рис. 7).

- ПРИМЕЧАНИЕ:**
- Возможно, потребуется отрезать шланг в зависимости от диаметра трубы.
  - Намотайте PTFE-ленту или используйте силикон вокруг шланга, прежде чем подсоединять трубу, чтобы уменьшить риск утечки.
  - При использовании нестандартных трубопроводов, первое, что следует отметить, это то, что гладкий конец трубы не подходит ни к чему, кроме другого фитинга той же марки. Вам придется его отрезать. Хвост шланга будет плотно прилегать к отрезанному концу трубы, но он не будет водонепроницаемым. Вы можете надеть на нее два юбилейных зажима, но из-за гребней в трубе он не будет сильно сдавливать. Он должен быть герметизирован мастичным герметиком для ванной комнаты.

## 2.4 Электрическое подключение

- ПРЕДУПРЕЖДЕНИЕ:**
- Это устройство должно быть установлено квалифицированным электриком в соответствии с инструкциями, приведенными в данном руководстве. Производитель не несет ответственности за любые проблемы, вызванные неправильной или неправильной установкой.
  - Любые изменения, внесенные в устройство (если не указано иное), влияют на гарантию. Это также применимо, если компоненты заменены на нестандартные компоненты, приобретенные не напрямую у производителя.
  - Неправильная установка может привести к серьезному повреждению имущества / людей.
  - Обогреватель должен быть установлен в соответствии с национальными / региональными требованиями и правилами, и по завершении установки должно быть предоставлено свидетельство об установке электрооборудования.
  - Блок питания должен быть оснащен УЗО на 30 мА. При необходимости электрик может заменить сальник кабельного ввода, поставляемый с увеличенным размером, чтобы закрепить кабель, питающий нагреватель.

### Минимальная площадь сечения кабеля

Необходимо рассчитать при 5 А / мм<sup>2</sup> для расстояния до 20 метров (эти участки являются ориентировочными и должны быть проверены и адаптированы при необходимости для кабелей длиной более 20 метров).

## Разъёмы

- Для подключения кабеля питания снимите верхнюю крышку (см. Рис. 13, 14).
- Убедитесь, что все соединения с клеммным блоком выполнены правильно, как указано на этикетке внутри нагревателя, и надежно ли они.
- Следите за тем, чтобы кабель не подвергался воздействию чего-либо, что может привести к его повреждению, например, к острым краям, горячим поверхностям или опасным повреждениям.
- Кабель должен быть закреплен во избежание опасности отключения.

## 2.5 Требования к питанию

Выходная мощность [кВт]	Напряжение [В]	Ток [А]	'L' [мм]
2	220-240	9	462
3	220-240	13	462
4.5	220-240	20	462
6	220-240	27	462
9	220-240	40	462

Выходная мощность 3 фазы [кВт]	400 V звезда 230 V дельта	Ток [А]	'L' [мм]
6	380-415/220-240	9/15	592
9	380-415/220-240	13/23	592
12	380-415/220-240	18/31	592
15	380-415/220-240	22/38	592
18	380-415/220-240	26/46	592
24	380-415	35	592

## 3. ИНСТРУКЦИЯ ПО ЭКСПЛУАТАЦИИ

### 3.1 Требования к потоку

Расход воды в нагреватель не должен превышать 17 000 литров в час (17 м<sup>3</sup> / час / 3740 британских галлонов в час). Более высокая скорость потока потребует установки байпаса для предотвращения повреждения нагревательных элементов.

**ПРИМЕЧАНИЕ:** *Нагреватель не будет работать, если не будут достигнуты следующие минимальные скорости потока:*

*1000 литров / час (1 м<sup>3</sup> / час / 220 галлонов Великобритании / час) для нагревателей мощностью от 2 до 6 кВт*

*4000 литров / час (4 м<sup>3</sup> / час / 880 британских галлонов / час) для обогревателей мощностью от 9 до 24 кВт*

### 3.2 Качество воды

Качество воды **ДОЛЖНО** быть в следующих пределах:

- pH: 6,8 - 8,0
- Общая щелочность (TA): 80 - 140 ppm
- Содержание хлорида МАКС: 150 мг / л
- Свободный хлор: 2,0 мг / литр
- Общее содержание брома: максимум 4,5 мг / л
- Общее количество растворенных твердых веществ (TDS) / кальциевая жесткость: 200 - 1000 ppm

Нагреватели из нержавеющей стали **НЕ** подходят для использования в бассейнах с соленой водой. **ТОЛЬКО** нагреватели с титановыми нагревательными элементами подходят для использования в бассейнах с соленой водой.

**ПРЕДУПРЕЖДЕНИЕ:** Несоблюдение пределов качества воды приведет к аннулированию гарантии.



После завершения установки запустите циркуляционный насос для продувки системы и нагревателя воздуха (т.е. удалите весь накопившийся воздух в системе и нагревателе).

- Включите питание нагревателя. Включение будет обозначено горящим жёлтым светом на панели.
- Поверните термостат на нужную температуру.
- Нагреватель начнет нагреваться (горит красный индикатор), если выполнены следующие критерии:
  - Насос циркуляции воды находится в состоянии «Вкл.» И обеспечивает подачу воды, превышающую минимальный расход (см. 3.1 требование к расходу).
  - Требуемая точка температуры воды установлена на более высокое значение, чем температура воды.

#### **Полезный совет:**

Чтобы снизить эксплуатационные расходы и ускорить процесс нагрева, по возможности, изолируйте бассейн. Плавающее солнечное покрытие - необходимый минимум для сохранения тепла.

## **4. УСТРАНЕНИЕ НЕИСПРАВНОСТЕЙ**

### **➤ Быстрый функциональный тест**

Наблюдайте за основным счетчиком электроэнергии, когда нагреватель включен (то есть красный индикатор «Вкл.»), а затем снова наблюдайте за ним, когда нагреватель находится в режиме ожидания (т.е. желтый индикатор «Вкл.»). Тест должен показать, что счетчик регистрирует больше электроэнергии, используемой нагревателем, когда красный свет включен. Электронагреватель не может тратить энергию в режиме ожидания, но, если он потребляет энергию, тогда эта энергия будет превращаться в тепло, которое будет передаваться воде.

### **➤ Точный функциональный тест**

Если требуется более точный тест для подтверждения того, что ваш обогреватель выдает заданную тепловую мощность, необходимо снять два показания счетчика электроэнергии с основного счетчика электроэнергии объекта с интервалом в один час. Вычитая первое показание из второго, можно рассчитать количество потребленных единиц (киловатт - кВт). Обратите внимание, что ваш нагреватель также считает в кВт-часах.

Насос бассейна и нагреватель должны будут работать непрерывно во время теста (то есть с красным индикатором нагревателя «Вкл.»). Чтобы избежать неточных результатов при выполнении этого теста, важно воздерживаться от использования других приборов с высоким потреблением тока в здании, такие как сушилки для белья, душевые, плиты и т. д. Крупный бытовой насос для бассейна мощностью в одну лошадиную силу будет потреблять менее 1 кВт за один час. Заключение теста должно доказать, что, например, нагреватель мощностью 6 кВт и половина мощности насоса будут составлять от 6,3 кВт до 6,5 кВт за один час.

### **➤ Нагреватель не переключается из режима ожидания в положение «включено» (красный свет):**

В большинстве случаев это будет результатом несоблюдения одного из следующих пунктов:

**Возможная причина 1:** Заданная температура была достигнута. Чтобы подтвердить повышение установленной температуры, поверните циферблат до значения, превышающего текущую температуру воды.

**Возможная причина 2:** Недостаточный поток.

Убедитесь, что циркуляционный насос достаточно мощный, чтобы обеспечить минимальный расход, необходимый для работы нагревателя (см. 3.1 требования к расходу).

**При использовании картриджного фильтра:** Подтвердите это, запустив систему со снятым картриджем с вашего насоса и фильтрующего блока, это обеспечит нагревателю максимальную скорость потока, на которую способен ваш блок. Если затем нагреватель включает «Вкл» (т.е. красный свет «Вкл»), причиной может быть заблокированный картридж. Картридж должен быть очищен или заменен.

**При использовании песочного фильтра:** Проверьте индикатор давления на песочном фильтре и при необходимости промойте.

➤ **Нагреватель отключается автоматическим выключателем (MCB) после нескольких минут / часов работы:**

Если нагреватель неисправен, он немедленно отключит автоматический выключатель (MCB). Наиболее вероятные причины отключения выключателя через определенный промежуток времени:

**Возможная причина 1:** Неисправный выключатель.  
**Возможная причина 2:** Неправильный размер выключателя.  
**Возможная причина 3:** Поперечного сечения кабеля недостаточно.  
**Возможная причина 4:** Слабое соединение (я) кабеля электропитания. Проверьте оба конца кабеля питания (на распределительной коробке и на клеммной колодке нагревателя).

**Решение:** Обратитесь к электрику, чтобы проверить установку и защиту.

➤ **Нагреватель мгновенно отключается через MCB или УЗО:**

**Возможная причина 1:** Короткое замыкание, вызванное проводкой или неисправными компонентами.  
**Возможная причина 2:** Нагревательный элемент заземлен или поврежден.  
**Возможная причина 3:** Влага внутри нагревателя.

**Решение:** Отправьте нагреватель обратно производителю. Воспользуйтесь формой возврата на стр. 18 или загрузите ее с веб-сайта Elecro.

➤ **Кабель питания сильно нагревается:**

**Возможная причина 1:** Сечения силового кабеля недостаточно.  
**Возможная причина 2:** Слабое соединение (я) кабеля электропитания. Проверьте оба конца кабеля питания (на распределительной коробке и на клеммной колодке нагревателя).

**Решение:** Свяжитесь с электриком, чтобы проверить установку. Проверьте надежность соединений и при необходимости смените кабель питания на больший размер.

### ➤ **Расходомерная трубка не нагревается:**

Из-за высокой эффективности вашего электрического нагревателя тепло не должно ощущаться в расходомерной трубке нагревателя.

Наиболее вероятные причины ощущения тепла от расходомерной трубки:

**Возможная причина 1:** Нагреватель был расположен под прямыми солнечными лучами.

**Возможная причина 2:** Воздушный карман оказался в ловушке внутри нагревателя, особенно если резервуар на ощупь теплее в самой высокой точке резервуара (когда воздух поднимается).

### ➤ **Вода, попадающая в бассейн, не ощущается намного теплее**

Повышение температуры воды после ее прохождения через нагреватель будет прямо пропорционально объему перекачиваемой воды по отношению к выходной мощности нагревателя.

**Пример:** Нагреватель мощностью 6 кВт при подключении к насосу на 4000 литров / час вызывает подъем температуры примерно на 1,2 ° C (почти не обнаруживаемый рукой человека), поскольку нагреваемая вода рециркулирует из одного корпуса. воды, время, необходимое для ее нагрева, не зависит от объема потока. Распространенным заблуждением является то, что замедление скорости потока ускорит процесс нагрева.

## **5. ОБСЛУЖИВАНИЕ**

Мы рекомендуем ежегодное техническое обслуживание и чистку нагревателя, чтобы обеспечить правильную работу.

**ПРЕДУПРЕЖДЕНИЕ:** Перед выполнением любых работ по техническому обслуживанию устройства отключите его от основного источника питания.

Нагреватель следует слить, проточную трубку и нагревательные элементы следует очистить. Удаление накипи / осадка и любого мусора или засоров продлит срок службы нагревательного элемента (элементов) и предотвратит возможные сбои.

Проверьте правильность соединения электрических кабелей.

## **6. УТИЛИЗАЦИЯ ЭЛЕКТРИЧЕСКОГО И ЭЛЕКТРОННОГО ОБОРУДОВАНИЯ**

**НЕ утилизируйте этот продукт как несортированные бытовые отходы.**

Этот символ на продукте или на упаковке указывает, что этот продукт не следует рассматривать как бытовые отходы. Вместо этого его следует передать соответствующему пункту сбора для переработки электрического и электронного оборудования.



Обеспечивая правильную утилизацию этого продукта, вы можете предотвратить возможные негативные последствия для окружающей среды и здоровья человека, которые в противном случае могут быть вызваны неправильным обращением с этим продуктом. Переработка материалов поможет сохранить природные ресурсы.

Для получения дополнительной информации, пожалуйста, свяжитесь с вашим местным муниципальным офисом, службой утилизации бытовых отходов или продавцом, у которого был приобретен продукт.

## **7. ГАРАНТИЯ**

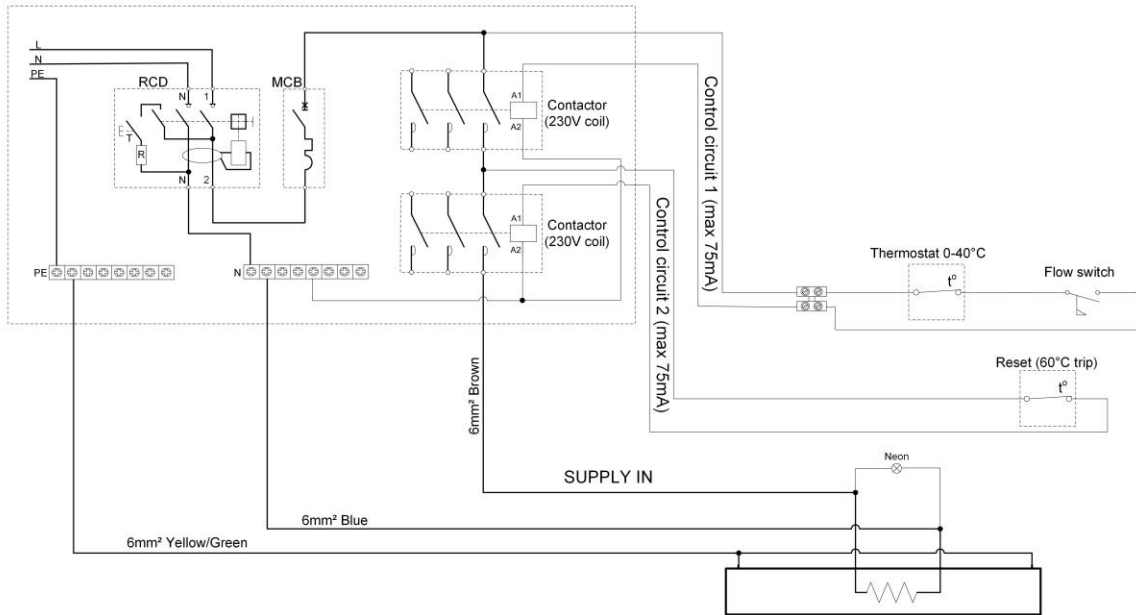
**Этот продукт обладает гарантией от дефектов при изготовлении и материалов с даты покупки:**

- два года в Европе**
- один год за пределами Европы**
  
- Производитель заменит или отремонтирует по своему усмотрению любые неисправные узлы или компоненты, возвращенные в Компанию для проверки.
- Может потребоваться подтверждение покупки.
- Производитель не несет ответственности за неправильную установку нагревателя, ненадлежащее использование или небрежное использование нагревателя.
- О любых повреждениях, возникших в результате транспортировки, необходимо сообщить в течение 48 часов с момента получения продукта. Любые претензии после этого времени будут рассматриваться как неправильное использование или злоупотребление продуктом и не будут покрываться гарантией.
- Любые стеклянные детали, уплотнения и соединения с водой считаются расходными материалами и на них не распространяется гарантия.

# 8. СХЕМА ПРОВОДКИ:

Essential external electrical connection for correct operation of Flow Line 2 heater

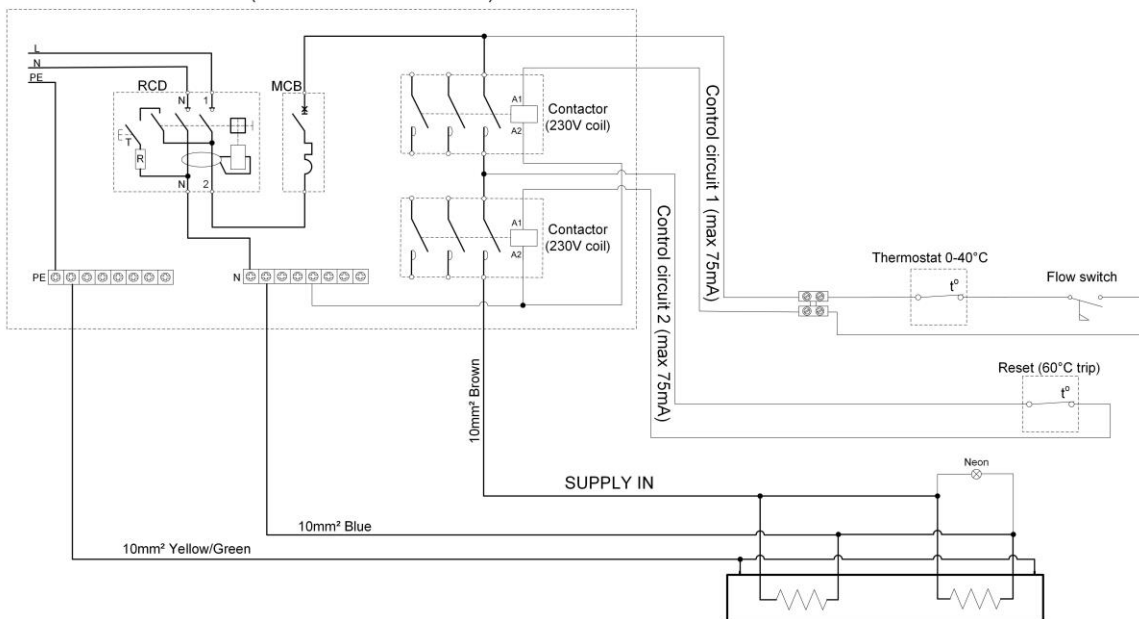
Power Board (NOT included with heater)



<b>ELECR0</b> 11 Gunnels Wood Park SG1 2BH Stevenage Herts, UK	Model: <b>Flow Line 2</b>			
	Type of supply: <b>Single Phase</b>	Voltage(s) [V]: <b>220-240</b>	Size(s) [kW]: <b>2, 3, 4, 5, 6</b>	Electric current [A]: <b>9, 13, 22, 27</b>
	No. of heating elements: <b>1</b>	Supply In: <b>3x6mm²</b>	Control circuit(s): <b>2x1mm²</b>	<b>IEC 60446</b>

Essential external electrical connection for correct operation of Flow Line 2 heater

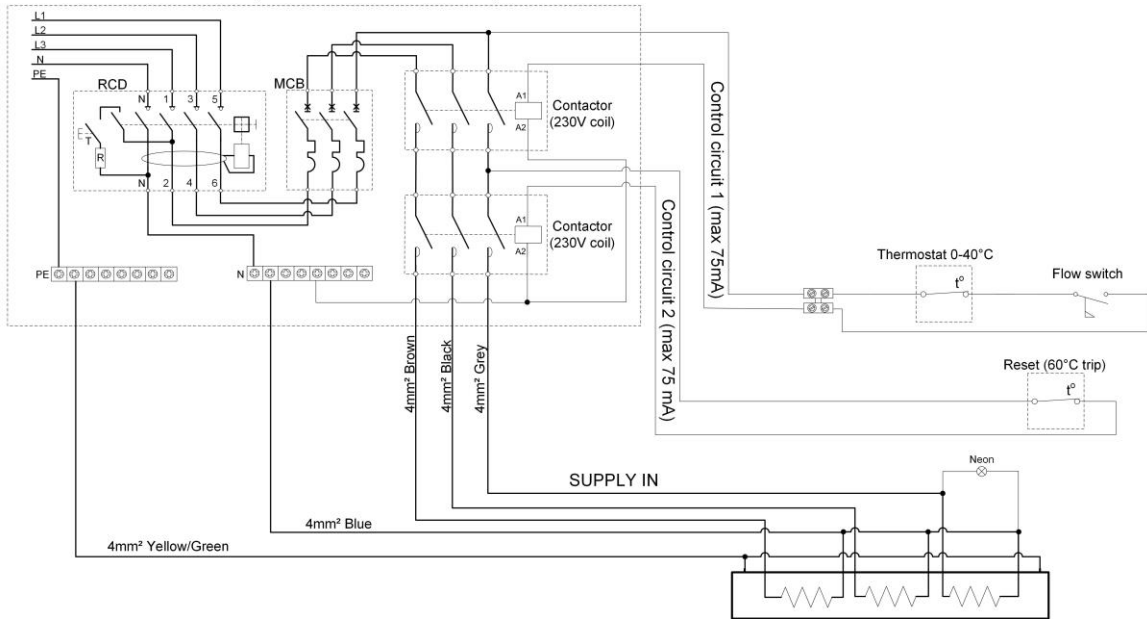
Power Board (NOT included with heater)



<b>ELECR0</b> 11 Gunnels Wood Park SG1 2BH Stevenage Herts, UK	Model: <b>Flow Line 2</b>			
	Type of supply: <b>Single Phase</b>	Voltage(s) [V]: <b>220-240</b>	Size(s) [kW]: <b>9</b>	Electric current [A]: <b>40</b>
	No. of heating elements: <b>2</b>	Supply In: <b>3x10mm²</b>	Control circuit(s): <b>2x1mm²</b>	<b>IEC 60446</b>

Essential external electrical connection for correct operation of Flow Line 2 heater

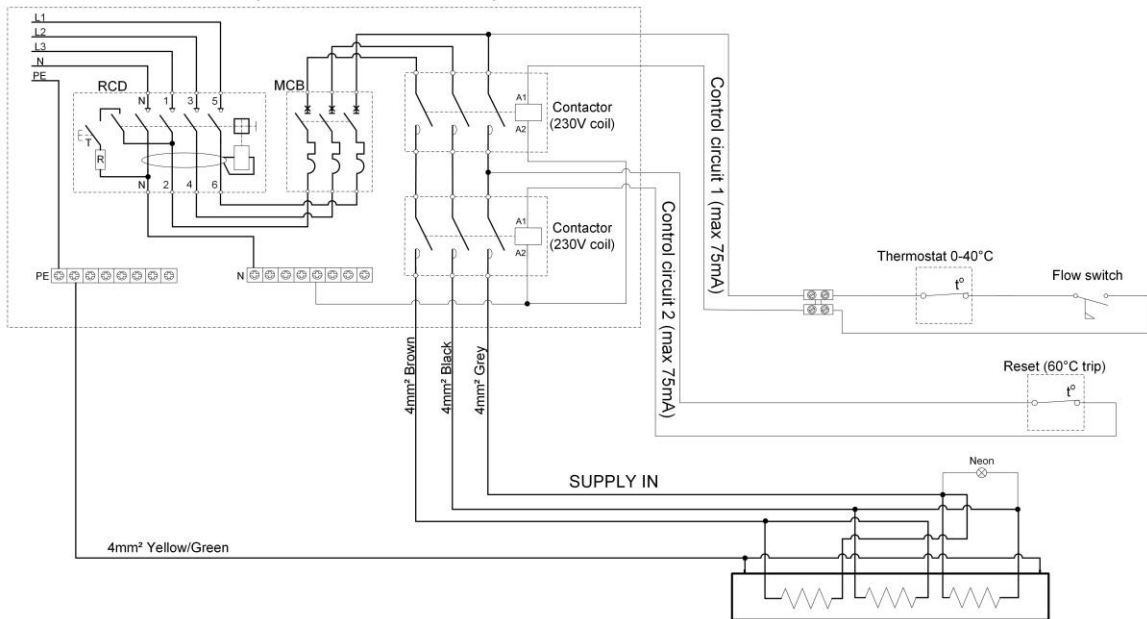
Power Board (NOT included with heater)



<b>ELECR0</b> 11 Gunnels Wood Park SG1 2BH Stevenage Herts, UK	Model: <b>Flow Line 2</b>			
	Type of supply: <b>3 Phase</b>	Voltage(s) [V]: <b>400/415</b>	Size(s) [kW]: <b>6,9;12;15;18</b>	Electric current [A]: <b>9;13;18;22;26</b>
	No. of heating elements: <b>3</b>	Supply In: <b>5x4mm<sup>2</sup></b>	Control circuit(s): <b>2x1mm<sup>2</sup></b>	<b>IEC 60446</b>

Essential external electrical connection for correct operation of Flow Line 2 heater

Power Board (NOT included with heater)



<b>ELECR0</b> 11 Gunnels Wood Park SG1 2BH Stevenage Herts, UK	Model: <b>Flow Line 2</b>			
	Type of supply: <b>3 Phase</b>	Voltage(s) [V]: <b>380-415</b>	Size(s) [kW]: <b>24</b>	Electric current [A]: <b>35</b>
	No. of heating elements: <b>3</b>	Supply In: <b>5x4mm<sup>2</sup></b>	Control circuit(s): <b>2x1mm<sup>2</sup></b>	<b>IEC 60446</b>