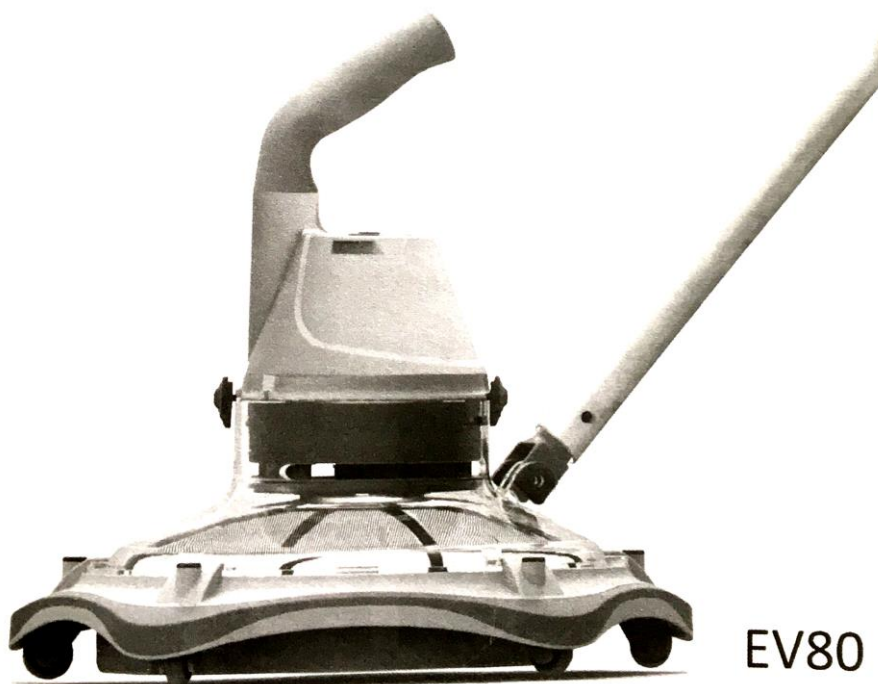


# Telsa™ 80

**БЕСПРОВОДНОЙ ПЫЛЕСОС  
С ПЕРЕЗАРЯЖАЕМОЙ БАТАРЕЕЙ**



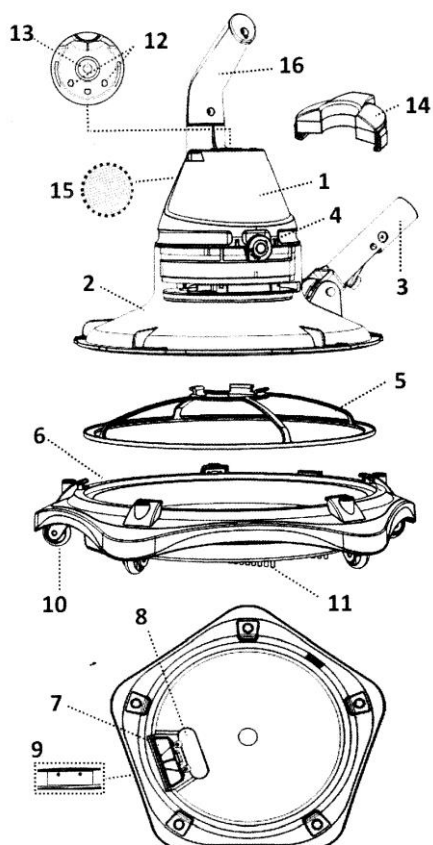
 **KOKIDO®**

## Содержание

СХЕМА РАСПОЛОЖЕНИЯ ДЕТАЛЕЙ	стр.3
ПРЕДУПРЕЖДЕНИЯ О СОБЛЮДЕНИИ ТБ И ИНСТРУКЦИИ	стр.4
НАЧАЛО РАБОТЫ С ПЫЛЕСОСОМ	стр.7
Зарядка аккумуляторной батареи	стр.7
Настройка пылесоса перед его эксплуатацией	стр.9
Сборка рукоятки пылесоса	стр.9
Сборка соединителя штанги	стр.9
Сборка основания фильтра	стр.10
Сборка телескопической штанги (не идет в комплекте)	стр.10
РАБОТА ПЫЛЕСОСА	стр.11
ОЧИСТКА ФИЛЬТРА	стр.13
ТЕХНИЧЕСКОЕ ОБСЛУЖИВАНИЕ И ХРАНЕНИЕ	стр.14
УТИЛИЗАЦИЯ БАТАРЕИ	стр.15
Удаление аккумуляторной батареи	стр.16
ПОИСК И УСТРАНЕНИЕ НЕИСПРАВНОСТЕЙ	стр.18

Примечание: фотографии устройства/деталей устройства в этом руководстве предоставлены только для информации. Приобретенное устройство/детали устройства могут отличаться от предоставленных на фотографиях

## СХЕМА РАСПОЛОЖЕНИЯ ДЕТАЛЕЙ



- 1 Задний корпус
- 2 Прозрачная крышка
- 3 Соединитель телескопической штанги
- 4 Кнопки с фиксацией (на каждой стороне), 2 шт.
- 5 Сетчатый фильтр
- 6 Основание фильтра
- 7 Пластина сливного фильтра
- 8 Заслонка всасывающей насадки
- 9 Дренажная заслонка
- 10 Колеса, 5 шт
- 11 Щетки
- 12 Контактная пластина зарядного устройства
- 13 Кнопка ВКЛ/ВЫКЛ питания
- 14 Переходник зарядного устройства
- 15 Дренажные отверстия (внутри камеры рукоятки)
- 16 Рукоятка

Батарея: литиево-ионная перезаряжаемая, 4000 мАч, 11,1 В, 44,4 Вт ч

Напряжение зарядки: 12,6 В постоянного тока, 1000 мАч

Двигатель: 12 В постоянного тока

## ПРЕДУПРЕЖДЕНИЯ О СОБЛЮДЕНИИ ТБ И ИНСТРУКЦИИ

Прочтите и следуйте всем инструкциям, указанным в этом руководстве и на этикетках на пылесосе. Несоблюдение этого требования может привести к тяжелым или смертельным травмам.

### ПРЕДОСТЕРЕЖЕНИЕ!

- Ручной пылесос — это не ИГРУШКА! Пылесос и его принадлежности должны находиться в недоступном для детей месте.
- Ни в коем случае не разрешайте детям управлять пылесосом.
- Этот ручной пылесос не предназначен для использования людьми с ограниченными физическими, сенсорными или умственными способностями или людьми без достаточного опыта и знаний, если им не были даны указания относительно устройства и они не находятся под наблюдением лица, ответственного за их безопасность.
- Перед началом работы убедитесь, что пылесос полностью погружен в воду бассейна. Минимальный уровень воды, необходимый для работы устройства, должен находиться над кнопкой питания пылесоса, когда он удерживается в вертикальном положении. Работа пылесоса в бассейне, если он не погружен в воду, может привести к повреждению устройства, в результате чего гарантийные обязательства будут аннулированы.
- Максимальная рабочая глубина в воде составляет 3 метра (10 футов).
- Температура воды в бассейне: от 5 °C (41 °F) до 35 °C (95 °F)
- ЗАПРЕЩАЕТСЯ использовать удлинительные шнуры.
- Подсоедините наружный переходник к источнику питания через защитное устройство по разностному току (УЗО). При возникновении вопросов проконсультируйтесь с квалифицированным электриком.
- ЗАПРЕЩАЕТСЯ применение ручного пылесоса при обнаружении любых неисправностей.
- Замените поврежденные детали как можно скорее. Используйте только детали, сертифицированные производителем или дистрибьютором.
- Выключите питание, отсоедините наружный переходник от источника питания и отсоедините наружный переходник от зарядного устройства до отсоединения ручного пылесоса от зарядного устройства.
- Перед проведением технического обслуживания пылесоса, например, чистки фильтра, отсоедините его от питающей сети.
- Отсоедините пылесос от зарядного устройства и убедитесь, он выключен перед его обслуживанием.
- Установленная батарея представляет собой перезаряжаемый литий-ионный аккумулятор. Запрещается заменять аккумуляторную батарею самостоятельно!

- Ручной пылесос необходимо использовать только с наружным переходником, поставляемым с этим устройством.
- ЗАПРЕЩАЕТСЯ применять ручной пылесос, если в бассейне находятся люди/домашние животные.
- ЗАПРЕЩАЕТСЯ использовать пылесос без целого сетчатого фильтра. Это приведет к аннулированию гарантийных обязательств.
- Опасность всасывания. Ручной пылесос генерирует всасывание. Не допускайте контакта волос, тела или свободных частей одежды с всасывающей насадкой во время работы пылесоса.
- Ни в коем случае не вставляйте части тела, одежду или другие предметы в отверстия и движущиеся части ручного пылесоса.
- ЗАПРЕЩАЕТСЯ использовать пылесос для сбора любых токсичных веществ, легковоспламеняющихся или горючих жидкостей, таких как бензин, или работать при наличии взрывоопасных или легковоспламеняющихся паров.
- Никогда не пытайтесь разобрать самостоятельно ручной пылесос.
- Ни при каких обстоятельствах не пытайтесь разобрать самостоятельно ручной пылесос, заменять крыльчатку, двигатель и батарею.
- Никогда не вставляйте предметы в крыльчатку, чтобы они касались ее.

#### **Наружный переходник и зарядное устройство:**

- Применяется только для помещений.
- Запрещается использовать наружный переходник и зарядное устройство для иных целей кроме зарядки батареи ручного пылесоса, которая находится в одном комплекте с пылесосом.
- Запрещается использовать наружный переходник и зарядное устройство вне помещений, подвергать их воздействию атмосферных осадков, влажности, любых жидкостей или жары.
- Храните наружный переходник и зарядное устройство в недоступном для детей месте.
- Запрещается использовать наружный переходник и зарядное устройство, если обнаружено какое-либо их повреждение.
- ЗАПРЕЩАЕТСЯ касаться наружного переходника и зарядного устройства влажными руками.
- ЗАПРЕЩАЕТСЯ касаться ручного пылесоса, наружного переходника и зарядного устройства влажными руками во время зарядки, находясь в это время без обуви.
- Храните наружный переходник отключенным от источника питания.
- Запрещается разбирать наружный переходник и зарядное устройство.
- Если шнур питания поврежден, во избежание любых травм он должен быть заменен производителем, его сервисным агентом или квалифицированным

специалистом.

- Перед зарядкой убедитесь, что поверхности ручного пылесоса и зарядного устройства полностью сухие.

#### **ПРЕДУПРЕЖДЕНИЕ!**

- Ручной пылесос предназначен только для работы под водой; он не пригоден для универсального применения. ЗАПРЕЩАЕТСЯ использовать пылесос для очистки других объектов, кроме бассейнов.
- Используйте только фирменные принадлежности, которые продаются в комплекте с изделием.
- ЗАПРЕЩАЕТСЯ использовать ручной пылесос сразу после очистки плавательного бассейна. Рекомендуется, чтобы вода отстоялась после этой процедуры на протяжении 24-48 часов.
- Не рекомендуется использовать этот ручной пылесос одновременно с другим пылесосом.
- Не собирайте твердые и острые предметы с помощью ручного пылесоса. Они могут повредить пылесос, а также фильтр.
- Проявляйте осторожность во время очистки ступенек бассейна.
- Используйте зарядное устройство только для предусмотренного назначения, указанного в руководстве.
- Во избежание повреждения наружного переходника и шнура, не переносите ручной пылесос, удерживая его за шнур и не тяните за шнур, отключая устройство от источника питания.
- Заряжайте батарею ручного пылесоса в помещении, в сухом и чистом месте с хорошей вентиляцией при температуре окружающей среды от 5 °C (41 °F) до 35 °C (95 °F).
- ЗАПРЕЩАЕТСЯ зарядка батареи ручного пылесоса на протяжении более 20 часов.
- Если ручной пылесос не будет использоваться на протяжении длительного времени, отключите его от зарядного устройства. Затем влажной тряпкой протрите поверхности пылесоса и его принадлежностей и дайте им высохнуть. Полностью зарядите батарею ручного пылесоса перед ее хранением. Храните устройство в хорошо вентилируемом помещении, вдали от воздействия прямых солнечных лучей, жары, источников возгорания, химических веществ, а также пылесос должен быть недоступным для детей. Ни в коем случае не оставляйте пылесос, подключенный к сети, для длительного хранения. Повторно заряжайте батарею пылесоса хотя бы один раз в три месяца.

**Вышеуказанные предупреждения и предостережения не включают все возможные случаи возникновения рисков и/или серьезных травм. Владельцы бассейна всегда**

должны проявлять особую осторожность и здравый смысл при использовании устройства.

## НАЧАЛО РАБОТЫ РУЧНОГО ПЫЛЕСОСА

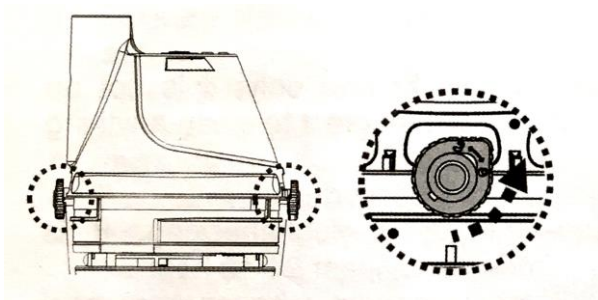
**ВАЖНОЕ ПРИМЕЧАНИЕ:** Полностью зарядите батарею перед ее первым использованием.

### Зарядка аккумуляторной батареи

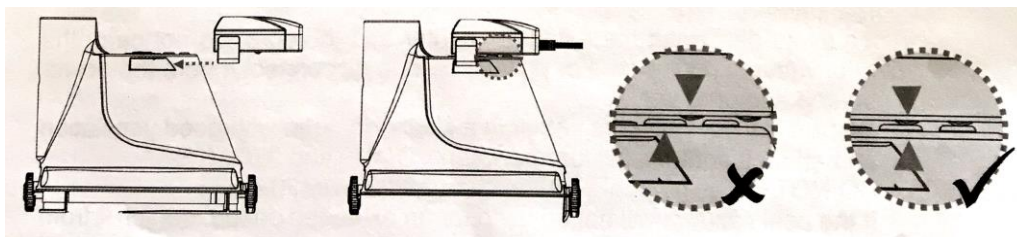
#### ПРЕДОСТЕРЕЖЕНИЕ!

- Зарядку необходимо выполнять в хорошо вентилируемом помещении, вдали от воздействия прямых солнечных лучей, жары, источников возгорания, при температуре окружающей среды от 5 °C (41 °F) до 35 °C (95 °F).
- Запрещается использовать наружный переходник и зарядное устройство, если обнаружено какое-либо их повреждение.
- Используйте только фирменный наружный переходник.
- Перед зарядкой убедитесь, что поверхности ручного пылесоса и зарядного устройства полностью сухие и чистые.

1. Поверните кнопки с фиксацией (на каждой стороне) против часовой стрелки, пока они не будут указывать на зеленую точку (положение при расфиксации), чтобы расфиксировать и освободить задний корпус от прозрачной крышки.



2. Установите задний корпус на плоскую поверхность (вверх дном, кнопка ВКЛ/ВЫКЛ питания направлена вверх). Совместите и сдвиньте защелку зарядного устройства в боковой паз на торце заднего корпуса, пока защелка не остановится. Убедитесь, что контактные пластины контактируют надлежащим образом. Подключите гнездо наружного переходника к зарядному устройству на торце зарядного устройства.



## **ПРЕДОСТЕРЕЖЕНИЕ!**

- ЗАПРЕЩАЕТСЯ касаться во время зарядки ручного пылесоса, наружного переходника и зарядного устройства влажными руками, находясь при этом без обуви.
- Подсоедините наружный переходник к источнику питания через защитное устройство по разностному току (УЗО).
- Заряжайте батарею ручного пылесоса с помощью предоставленного фирменного наружного переходника.
- ЗАПРЕЩАЕТСЯ использовать удлинительные шнуры.
- Полностью зарядите батарею перед ее первым использованием.
- Зарядку необходимо выполнять в хорошо вентилируемом сухом помещении, вдали от воздействия прямых солнечных лучей, жары, источников возгорания, в недоступном для детей месте, при температуре окружающей среды от 5 °C (41 °F) до 35 °C (95 °F).
- Всегда отсоединяйте наружный переходник от источника питания, когда зарядка завершена.
- ЗАПРЕЩАЕТСЯ зарядка батареи ручного пылесоса на протяжении более 20 часов.
- Немедленно выключите питание и отсоедините наружный переходник от источника питания, если обнаружено следующее состояние:
  - чрезмерный или аномальный шум;
  - чрезмерное выделение тепла;
  - деформация, трещины и утечки;
  - появление дыма.

1. Перед зарядкой батареи ручного пылесоса убедитесь, что он отключен.

2. Подсоедините наружный переходник к источнику питания. Как только батарея ручного пылесоса начинает заряжаться, горящий индикатор наружного переходника становится красным. Обычно для полной зарядки необходимо 5-6 часов. Горящий индикатор становится зеленым, если батарея ручного пылесоса почти полностью заряжена.

Примечание: если двигатель производит аномальный шум, немедленно отключите устройство, нажав кнопку ВКЛ/ВЫКЛ. В противном случае может случиться повреждение уплотнений вала/двигателя, в результате чего гарантийные обязательства будут аннулированы.

Примечание: перед первым использованием полностью зарядите батарею ручного пылесоса (на протяжении около 5-6 часов).

3. Если батарея пылесоса заряжена, отсоедините наружный переходник от источника питания, а также гнездо от зарядного устройства.

4. Отсоедините зарядное устройство от ручного пылесоса.

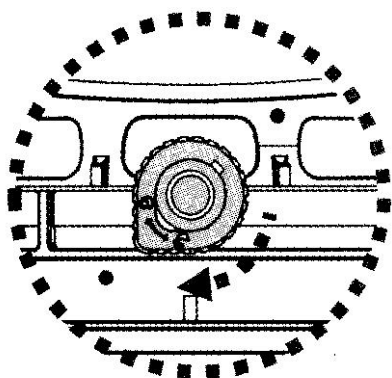
Как правило, пылесос может работать до 45 минут при полной зарядке (в течение 5-6 часов).

Для прикрепления прозрачного контейнера (с фильтровальным конусом) к заднему



корпусу поверните кнопки с фиксацией на обеих сторонах в положение при расфиксации. Совместите и поднимите дуги на обеих сторонах прозрачного контейнера с кнопками с фиксацией, а затем поверните кнопки по часовой стрелке, пока они не будут указывать на красную метку, чтобы зафиксировать сборку.

Внимание: корпус имеет только одно правильное положение. Водовыпускной клапан должен быть обращен вниз, если пылесос удерживается за рукоятку в горизонтальном положении.



Примечание: литиево-ионная перезаряжаемая батарея классифицируется как расходный компонент. Она имеет ограниченный срок службы и постепенно теряет способность держать зарядку. Поэтому время работы батареи пылесоса будет постепенно уменьшаться за счет повторной зарядки и разрядки в процессе эксплуатации.

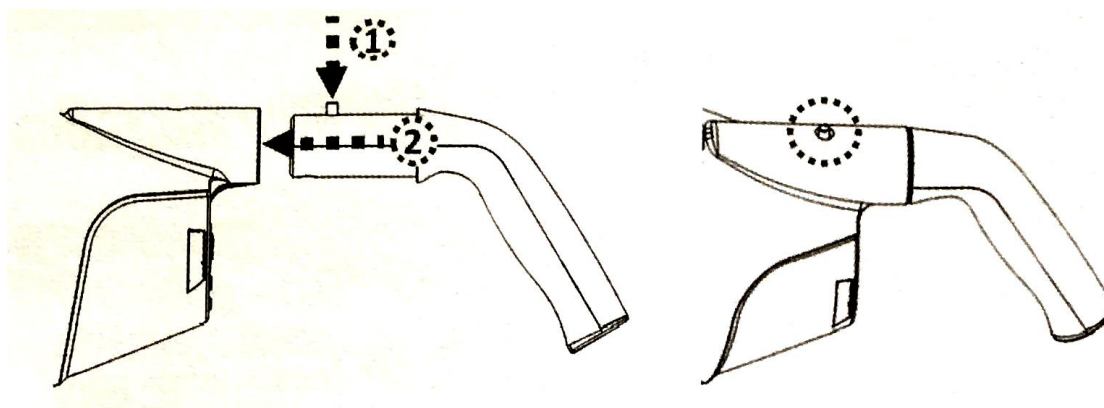
Примечание: оставьте пылесос в нерабочем состоянии в течение 30-40 минут, прежде чем заряжать его снова.

## Настройка пылесоса перед работой

### Сборка рукоятки

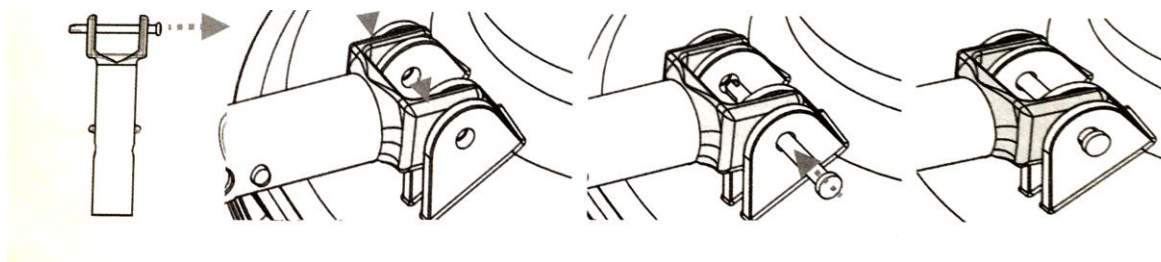
Вставьте рукоятку в пылесос (как показано на рисунке ниже) пока боковой штифт не будет зафиксирован в отверстии на заднем корпусе.

Чтобы освободить рукоятку нажмите на боковой штифт и вытащите ее.



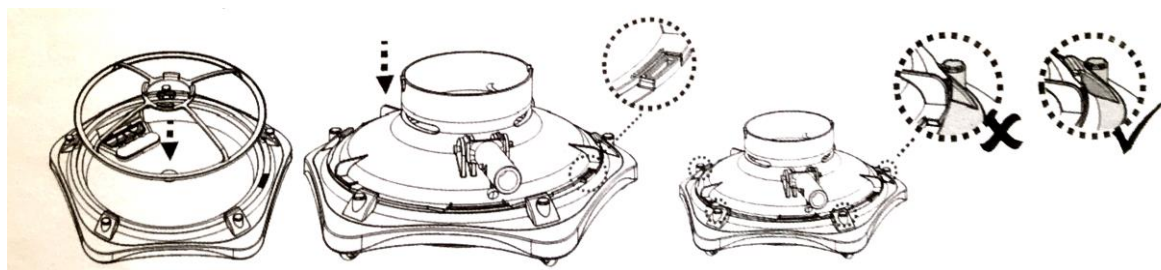
### **Сборка соединителя штанги**

Вытяните фиксатор из соединителя штанги. Совместите отверстия на передних рычагах соединителя с отверстиями шарнира на прозрачном контейнере. Вставьте фиксатор через все отверстия для того, чтобы закрепить соединитель штанги на крышке.

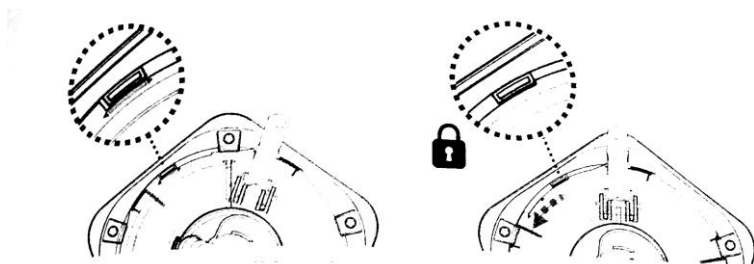


### **Сборка основания фильтра**

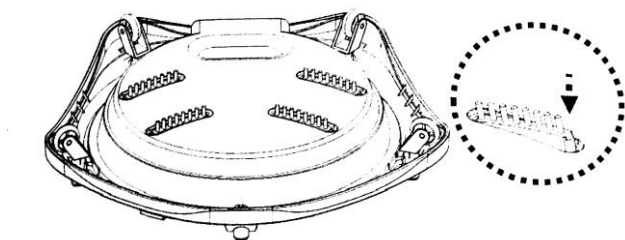
Сначала установите колпак сетчатого фильтра. Затем установите прозрачную крышку на верхнюю поверхность и совместите обе оранжевых разделительных линии. Обеспечьте, чтобы фланец прозрачной крышки не опирался на дужки основания.



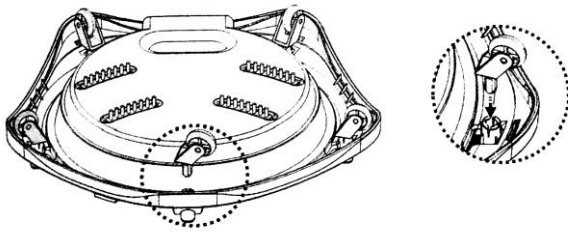
Нажмите на язычки, чтобы повернуть прозрачную крышку в направлении, указанном красной стрелкой (против часовой стрелки), пока все язычки не коснутся дужек, и прозрачная крышка не зафиксируется на своем месте.



Совместите и вставьте все щетки в пазы на нижней поверхности пылесоса.



Совместите и вставьте колеса в пазы на нижней поверхности пылесоса.

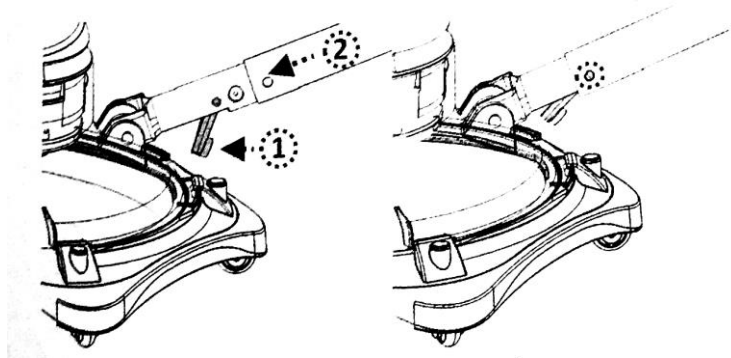


### **Телескопическая штанга (не входит в комплект)**

Примечания:

1. V-образный зажим установлен внутри соединителя штанги для крепления телескопической штанги (не входит в комплект).
2. Соберите рукоятку пылесоса. Ее необходимо удерживать во время погружения пылесоса в воду бассейна или извлечения его из воды.

Нажмите кнопку V-образного зажима, чтобы оттянуть боковые язычки и затем установить телескопическую штангу в соединитель штанги, пока боковые отверстия телескопической штанги не будут закреплены в боковых язычках соединителя.



Чтобы освободить телескопическую штангу, нажмите на кнопку V-образного зажима и вытащите штангу из пылесоса.

## **РАБОТА ПЫЛЕСОСА**

### **ПРЕДОСТЕРЕЖЕНИЕ!**

- ЗАПРЕЩАЕТСЯ применение ручного пылесоса при обнаружении любых неисправностей.
- Масляные пятна могут появиться из-за возможных утечек смазочных материалов через уплотнительные кольца.
- ЗАПРЕЩАЕТСЯ применение ручного пылесоса, если в бассейне находятся люди/домашние животные.
- Перед началом работы убедитесь, что пылесос полностью погружен в воду бассейна. Минимальный уровень воды, необходимый для работы устройства, должен находиться над кнопкой питания пылесоса, когда он удерживается в вертикальном положении. Работа пылесоса в бассейне, если он не погружен в воду, может привести к

повреждению устройства, в результате чего гарантийные обязательства будут аннулированы.

- Максимальная рабочая глубина в воде составляет 3 метра (10 футов).
- Максимальная температура воды: от 5 °C (41 °F) до 35 °C (95 °F)
- НЕ используйте пылесос без целого сетчатого фильтра. Использование ручного пылесоса без установленного сетчатого фильтра приведет к аннулированию гарантийных обязательств.

Опасность всасывания. Ручной пылесос генерирует всасывание. Не допускайте контакта волос, тела или свободных частей одежды с всасывающей насадкой пылесоса во время его работы.

- Ни в коем случае не вставляйте части тела, одежду или другие предметы в отверстия и движущиеся детали ручного пылесоса.
- ЗАПРЕЩАЕТСЯ использовать пылесос для сбора любых токсичных веществ, легковоспламеняющихся или горючих жидкостей, таких как бензин, или работать при наличии взрывоопасных или легковоспламеняющихся паров.
- ЗАПРЕЩАЕТСЯ закрывать боковые отверстия корпуса пылесоса во время его работы. В результате таких действий крыльчатка/двигатель могут быть повреждены.
- - Никогда не вставляйте предметы в крыльчатку, чтобы они касались ее.

#### **ПРЕДУПРЕЖДЕНИЕ!**

- Используйте только фирменные принадлежности, которые находятся в комплекте с изделием.
- ЗАПРЕЩАЕТСЯ использовать ручной пылесос сразу после очистки плавательного бассейна. Рекомендуется, чтобы вода отстоялась после этой процедуры на протяжении 24-48 часов.
- Не рекомендуется использовать этот ручной пылесос одновременно с другим пылесосом.
- ЗАПРЕЩАЕТСЯ оставлять пылесос в воде бассейна, если он не используется, или когда батарея разряжена, так как вода может проникнуть в корпус пылесоса.

1) Принесите пылесос в бассейн. Погрузите его в воду бассейна и нажмите кнопку питания, чтобы начать работу.

**ПРЕДУПРЕЖДЕНИЕ!** Обеспечьте, чтобы ручной пылесос был всегда направлен вниз, когда он помещен в бассейн. В противном случае может согнуться и повредиться соединитель штанги во время работы пылесоса.

2) Для удаления пылесоса из бассейна, поднимите его вертикально над водой, чтобы вода могла выйти из выходного клапана. Вода будет выходить через рукоятку/соединитель штанги и сливные отверстия внутри камеры рукоятки на задней части корпуса.

**ПРЕДУПРЕЖДЕНИЕ!** Обеспечьте, чтобы ручной пылесос был всегда направлен вниз,

когда его вытягиваете из бассейна. В противном случае может согнуться и повредиться соединитель штанги во время работы пылесоса.

3) Промывайте ручной пылесос чистой водой после каждого использования. ЗАПРЕЩАЕТСЯ применение любых моющих средств.

## ОЧИСТКА ОСНОВАНИЯ ФИЛЬТРА

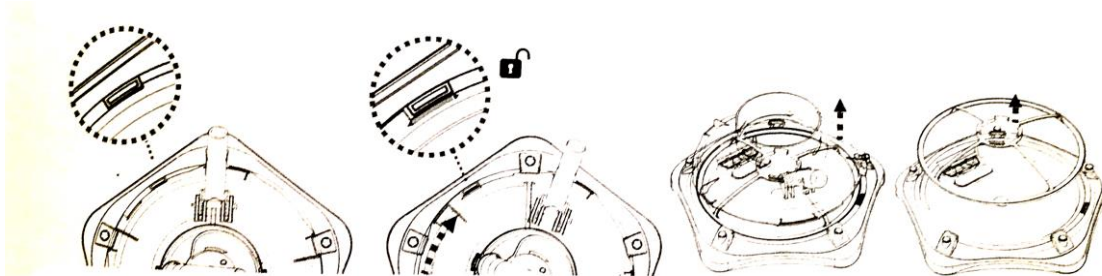
**ПРЕДОСТЕРЕЖЕНИЕ!** Использование ручного пылесоса без установленного сетчатого фильтра приведет к аннулированию гарантийных обязательств.

Для максимизации эффективности очистки необходимо очищать сетчатый фильтр до и после каждого использования ручного пылесоса.

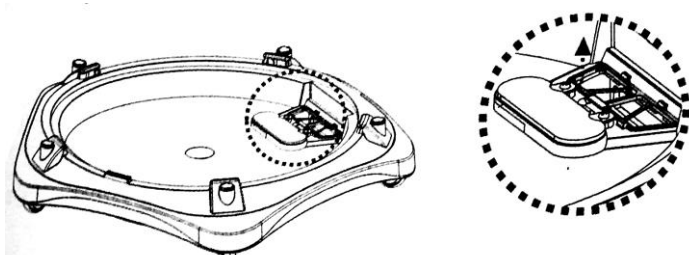
**ПРЕДУПРЕЖДЕНИЕ!** Если батарея ручного пылесоса заряжается, отсоедините наружный переходник от источника питания, а также ручной пылесос от зарядного устройства.

### Очистка основания фильтра

1. Поместите ручной пылесос на устойчивую поверхность.
2. Отсоедините прозрачную крышку от заднего корпуса.
3. Нажмите и поверните язычки на прозрачной круглой крышке по часовой стрелке, пока оранжевая планка на прозрачной крышке и основании не совместятся. Поднимите прозрачную крышку из основания. Удерживайте маленькие зажимы на верхней части крышки фильтра, чтобы снять ее с основания и получить доступ к мусору.

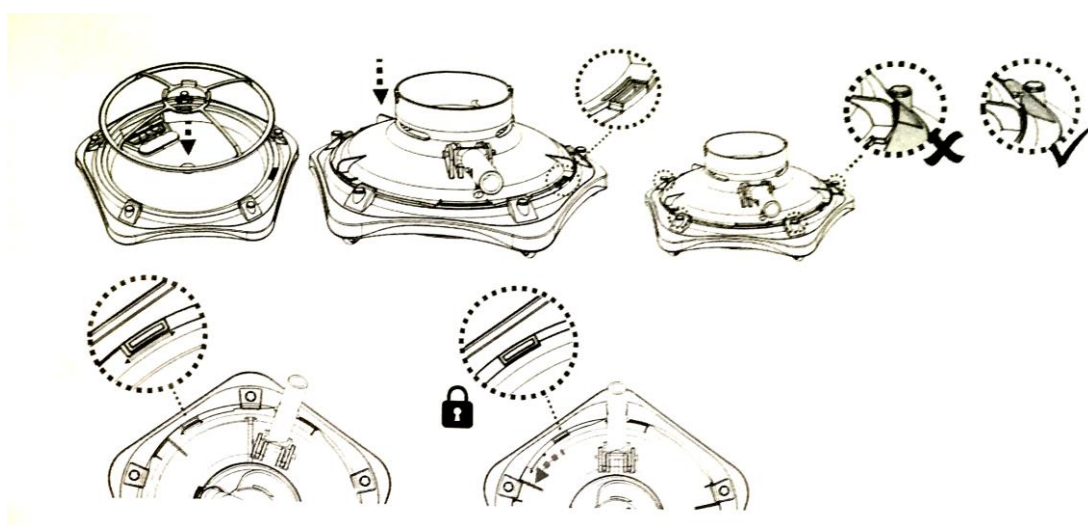


4. Очистите от мусора основание, заслонку всасывающей насадки и пластину сливного фильтра. Чистой водой ополосните все основание фильтра. Чтобы отсоединить пластину фильтра поднимите ребра пластины. Если пластина фильтра повреждена, замените ее на новую перед каждым новым использованием пылесоса.



Примечание: не снимайте пластину сливного фильтра. Без нее мусор будет вылетать во время работы пылесоса из отсека для мусора, расположенного в основании.

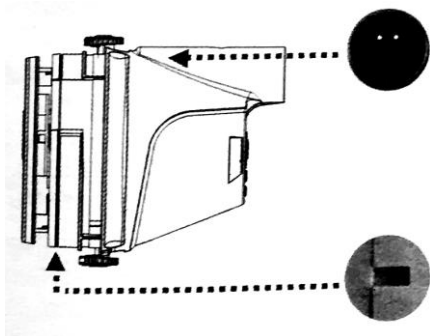
5. Повторите действия в обратном порядке для установки фильтра и крышки на основание. Обеспечьте, чтобы фланец прозрачной крышки находился под дугой.



## ТЕХНИЧЕСКОЕ ОБСЛУЖИВАНИЕ И ХРАНЕНИЕ

### **ПРИМЕЧАНИЯ:**

1. Батареи разряжаются во время их хранения. Полностью зарядите батарею ручного пылесоса перед ее хранением.
2. Необходимо повторно заряжать батарею хотя бы один раз через три месяца ее хранения.
  - Вытяните наружный переходник из гнезда. Затем отсоедините гнездо переходника от источника питания.
  - Отсоедините принадлежности от ручного пылесоса. Если необходимо, ополосните ручной пылесос и его принадлежности чистой водой. ЗАПРЕЩАЕТСЯ применение любых моющих средств.
  - Удалите воду из заднего корпуса через отверстия, расположенные внутри камеры, которая соединяет рукоятку/соединитель штанги, и отверстие в задней части корпуса.



- Удалите воду из рукоятки через отверстие в ее нижней части.
- Используйте влажную тряпку, чтобы протереть поверхности ручного пылесоса и

его принадлежностей и дайте им высохнуть.

- Храните их в хорошо вентилируемом помещении, вдали от влияния прямых солнечных лучей, жары, источников возгорания, химических веществ, а также в месте, недоступном для детей. Температура окружающей среды для хранения должна быть от 10 °C (50 °F) до 25 °C (77 °F). ПРИМЕЧАНИЕ: более высокая температура может сократить срок службы батареи во время ее хранения.

### **ПРЕДОСТЕРЕЖЕНИЕ!**

- Никогда не пытайтесь разбирать самостоятельно ручной пылесос.
- Ни при каких обстоятельствах не пытайтесь разбирать самостоятельно ручной пылесос, заменять крыльчатку, двигатель и батарею.
  - Для замены поврежденного колеса выдавите его из паза, вставив инструмент в маленькое отверстие вверху паза для колеса. Совместите колесо с пазом и вдавите его туда.

### **ПРЕДУПРЕЖДЕНИЕ!**

- Чрезмерная жара может повредить батарею и, в результате, сократить срок ее службы.
- Батарея, поставляемая вместе с пылесосом, выдерживает 300 циклов (при надлежащей зарядке и эксплуатации пылесоса). Замените батарею новой в следующих случаях. Проконсультируйтесь с дилером относительно замены батареи.
  - Батарея повреждена или не заряжается полностью.
  - Время работы батареи значительно сокращено. При установке новой батареи несколько раз зафиксируйте и запишите продолжительность работы пылесоса с новой батареей (при полной зарядке). Используйте эти значения в качестве контрольного для сравнения с продолжительностью работы пылесоса со старой батареей.
- Батарею необходимо удалять из ручного пылесоса перед утилизацией.
- Ручной пылесос необходимо отключать от источника питания перед удалением батареи.
- Батарею необходимо безопасно утилизировать согласно требованиям местного законодательства.

ПРИМЕЧАНИЕ: ненадлежащее техническое обслуживание может сократить срок службы батареи, а также повлиять на ее емкость.

### **УТИЛИЗАЦИЯ БАТАРЕИ**

На пылесосе установлена литиево-ионная перезаряжаемая батарея, не требующая обслуживания. Ее необходимо утилизировать ненадлежащим образом. При утилизации требуется вторичная переработка отходов. Обратитесь в местные органы власти за

информацией.

### **ПРЕДОСТЕРЕЖЕНИЕ!**

Запрещается разбирать перезаряжаемую батарею!

- Снимите с рук все личные вещи, например, кольца, браслеты, цепочки и часы после отсоединения батареи от ручного пылесоса.
- Батарея может создать ток короткого замыкания, достаточно сильный для того, чтобы приварить металлическое кольцо (или похожий предмет) к металлу, приводя к сильному ожогу.
- Надевайте защитные очки, перчатки и защитную одежду во время удаления батареи.
- Избегайте касания проводов к другим проводам или к металлическим предметам, что может вызвать искры и/или короткое замыкание батареи.
- Запрещено курить рядом с батареей, не допускайте образования искр или пламени рядом с ней.
- Не подвергайте батарею воздействию огня или чрезмерной температуры, которые могут привести к взрыву батареи.

### **ПРЕДУПРЕЖДЕНИЕ!**

В случае утечки из батареи, избегайте контакта с вытекшей жидкостью, поместите поврежденную батарею в пластиковый пакет.

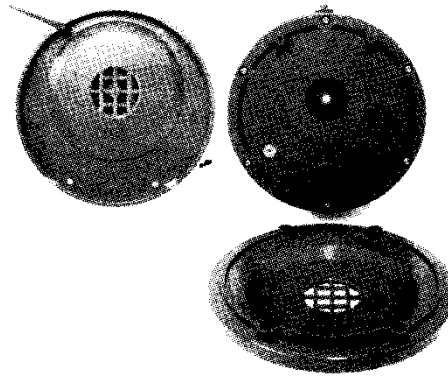
- Если вытекшая жидкость контактировала с кожей или одеждой, необходимо немедленно промыть их большим количеством воды с мылом.
- Если вытекшая жидкость контактировала с глазами, необходимо немедленно промыть их холодной проточной водой на протяжении хотя бы 15 минут. Нельзя тереть глаза руками. Необходимо обратиться к врачу при первой же возможности.

### **Удаление батареи**

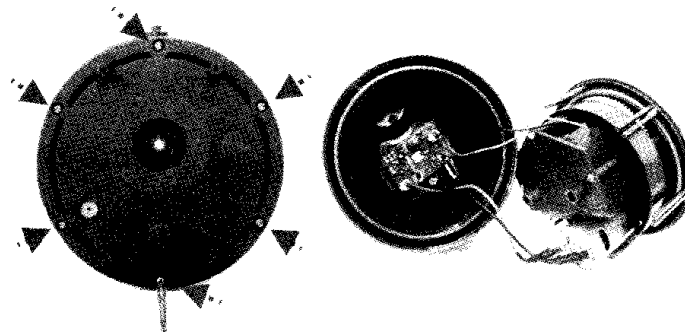
Рекомендованный инструмент (не входящий в комплект инструмента): крестообразная отвертка.

1. Поверните кнопки с фиксацией (на каждой стороне) против часовой стрелки, пока они не будут указывать на зеленую точку (положение при расфиксации), чтобы расфиксировать и освободить задний корпус от прозрачной крышки.
2. С помощью отвертки открутите четыре винта на верхней панели, затем снимите панель с заднего корпуса, чтобы получить доступ к крышке заднего корпуса.

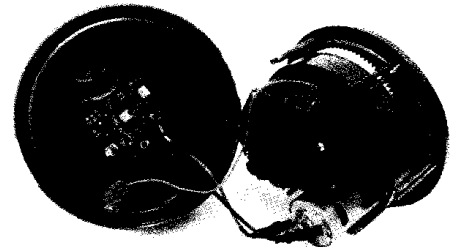
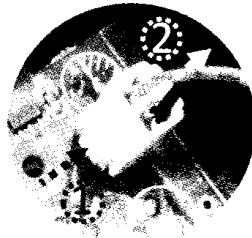
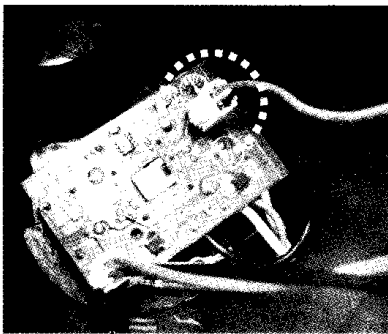




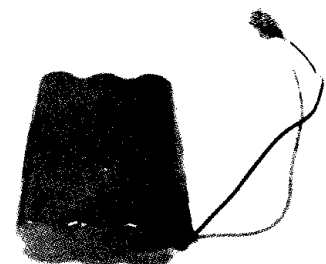
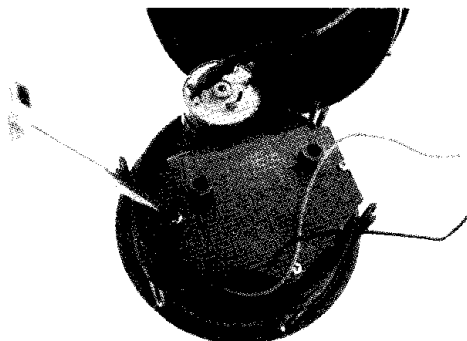
3. Открутите шесть винтов, чтобы снять крышку и отсоединить сборку на печатной плате, двигатель и батарею.



4. Чтобы отсоединить провод батареи, нажмите на зажим на соединителе и вытащите провод. ПРИМЕЧАНИЕ: немедленно обмотайте соединитель изоляционной лентой, чтобы избежать короткого замыкания, вызванного касанием обеих клемм.




5. Открутите три винта, чтобы снять крышку батарейного отсека и вытяните батарею из отсека.



## ПОИСК И УСТРАНЕНИЕ НЕИСПРАВНОСТЕЙ

Неисправность	Возможная причина	Устранение неисправностей
Пылесос не захватывает мусор	Разрядилась батарея	Зарядите батарею снова
	Заклинило крыльчатку	Отключите питание пылесоса и визуально проверьте зазор внутри пылесоса, чтобы узнать, не забита ли крыльчатка крупными кусками мусора. Если возможно, используйте небольшой инструмент, чтобы удалить мусор с надлежащей осторожностью. При необходимости обратитесь к дилеру для получения дальнейших инструкций. <b>ПРЕДОСТЕРЕЖЕНИЕ!</b> Перед выполнением обслуживания пылесоса убедитесь, что он отключен
	Сломана крыльчатка	Обратитесь к дилеру относительно замены крыльчатки
	Заполнен фильтр	Очистите фильтр
	Большие куски мусора/большое количество мусора	Снимите щетки с нижней части основания фильтра
Мусор вылетает из фильтра	Сломана заслонка всасывающей насадки	Заслонка всасывающей насадки функционирует как дверца для предотвращения выброса мусора из фильтра. Обратитесь к дилеру за запасной деталью и инструкцией по ее замене
	Повреждена пластина сливного фильтра	Замените ее на новую пластину
Рукоятка/соединитель штанги не закрепляется	Сломан боковой штифт	Замените рукоятку/соединитель штанги

<p>Не получается зарядить/перезарядить батарею</p>	<p>Повреждена батарея</p>	<p>Обратитесь к дилеру относительно замены батареи <b>ПРЕДОСТЕРЕЖЕНИЕ! ЗАПРЕЩАЕТСЯ</b> открывать пылесос и заменять батарею самостоятельно. Это может привести к серьезным или смертельным травмам, и в результате гарантия будет аннулирована.</p>
	<p>Контактные пластины основания зарядного устройства и пылесоса не подключены</p>	<p>Убедитесь, что основание зарядного устройства установлено на пылесосе правильно, чтобы их контактные пластины касались друг друга.</p>
	<p>Неисправный наружный переходник</p>	<p>Обратитесь к дилеру относительно замены переходника. <b>ПРЕДОСТЕРЕЖЕНИЕ!</b> Использование неисправного наружного переходника приведет к повреждению пылесоса/батареи, в результате чего гарантийные обязательства будут аннулированы</p>
<p>Пылесос не передвигается плавно</p>	<p>Защемлено колесо</p>	<p>Очистите колеса от мусора. Примечание: запрещается снимать колеса</p>
	<p>Повреждены щетки на нижней поверхности</p>	<p>Замените поврежденные щетки</p>

<p><b>Экологические программы. Директива ЕС об отходах электрического и электронного оборудования (WEEE)</b></p>	
	<p>Необходимо соблюдать правила Европейского союза и помогать в защите окружающей среды. Передайте нерабочее электрооборудование предприятию, определенному местными органами власти, которое надлежащим образом перерабатывает использованное электрическое и электронное</p>
	<p>оборудование. Не выбрасывайте подобное оборудование в мусорные контейнеры в неотсортированном виде. В устройствах, содержащих съемные батареи, удалите батареи перед их утилизацией</p>