



Светодиодный подводный прожектор

ВАЖНО: Данная инструкция содержит важную информацию о мерах безопасности, которые должны быть соблюдены во время установки и запуска прожектора в эксплуатацию. Поэтому перед установкой и эксплуатацией прожектора настоятельно рекомендуется прочесть данную инструкцию.

Технические данные:

Стандартное входное напряжение: 12V AC

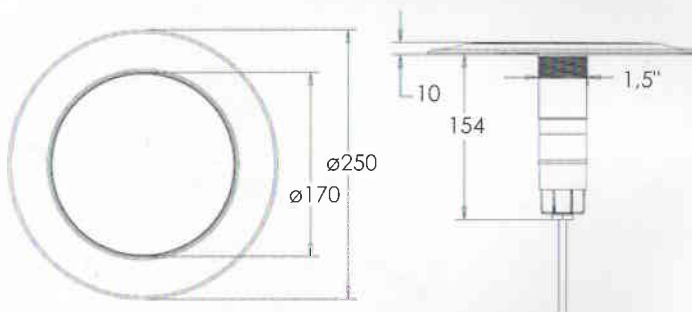
Стандартная мощность на входе:

RGB				Белый			
18Вт	23Вт	30Вт	33Вт	21Вт	26Вт	33Вт	36Вт
252 LED	333 LED	432 LED	531 LED	252 LED	333 LED	432 LED	531 LED

Срок службы лампы: 60 000 часов

16 программ с функцией синхронизации

РАЗМЕРЫ



2



Светодиодный подводный прожектор

КОМПЛЕКТАЦИЯ

Содержимое коробки:
Лампа в сборе x 1

ПРАВИЛА ПОЛЬЗОВАНИЯ

Перед вами высокотехнологичный светодиодный прожектор с электронным управлением. Прожектор использует три цвета: красный, зеленый и синий. Путем смешения трех основных цветов создаются другие цвета, которые задают идеальную атмосферу в бассейне. Любой из 16 запрограммированных эффектов может быть выбран при помощи выключателя подсветки бассейна. Светодиоды могут быть теплого белого или натурального белого свечения. Яркость светодиодов регулируется методом широтно-импульсной модуляции (PWM). Светодиоды имеют защиту от перегрева. Все это гарантируют долгий срок службы светодиодных прожекторов. Корпус защищает светодиоды от воздействия воды. При этом **ПРОЖЕКТОР МОЖНО ВКЛЮЧАТЬ ТОЛЬКО ПРИ УСЛОВИИ, ЧТО ОН ПОЛНОСТЬЮ ПОГРУЖЕН В ВОДУ.**

- Прожектор предназначен для использования в новых бассейнах и/или в бассейнах с уже имеющимися прожекторами, которые требуют замены.
- Прожектор предназначен только для одноразового использования и не подлежит ремонту. При повреждении или неисправности прожектора, требуется его замена.
- Производитель не несет ответственности за последствия использования неоригинальных запасных частей и компонентов.

3



Светодиодный подводный прожектор

Принцип работы основан на действии светодиодов трех видов: красного, зеленого и синего. Сочетание этих основных цветов дает множество производных, за счет чего можно по-разному оформлять освещение бассейна.

При помощи переключателя Вы можете выбрать один из 16 световых эффектов:

1. White (молочно-белый): белое солнце, теплый белый цвет
2. Red (красный): красный цвет
3. Green (зеленый): зеленый цвет
4. Blue (синий): синий цвет
5. Green-blue (сине-зеленый): постоянный сине-зеленый цвет
6. Red-green (красно-зеленый): постоянный красно-зеленый цвет
7. Blue-red (сине-красный): постоянный сине-красный цвет
8. Evening sea ("Вечернее море"): медленная анимация красно-синего цвета
9. Evening rivers ("Вечерние реки"): медленная анимация красно-зеленого цвета
10. Riviera ("Ривьера"): медленная анимация зелено-синего цвета
11. White (белый): нейтральный белый цвет
12. Rainbow ("Радуга"): медленная анимация сине-красно-зеленого цвета
13. River of colors ("Река цветов"): программа №12 следует за программой № 15
14. Disco ("Диско"): анимация в энергичном темпе
15. Four seasons ("Времена года"): медленная анимация красно-сине-зелено-сиреневого цвета
16. Party ("Вечеринка"): анимация в энергичном темпе



Светодиодный подводный прожектор

УСТАНОВКА

Все прожектора должны размещаться на стенке бассейна примерно на 700 мм ниже поверхности воды, в местах, легкодоступных с верхнего края бассейна.

- Настоятельно рекомендуется использовать подводный кабельный сальник.
- Все прожектора должны подключаться к одному трансформатору и выключателю.
- Прожектора подходят к бетонным и пластиковым бассейнам.
- Прожектора подходят к стандартным фитингам бассейна.
- Прожектор поставляется с кабелем длиной 4 м (опционально 2 м, 6 м, 10 м, 16 м или 20 м), что позволяет подключать к одной распределительной коробке несколько прожекторов.

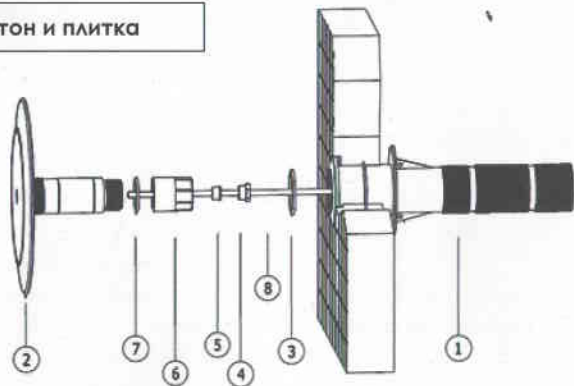
Снимите держатель на задней панели прожектора. Установите держатель в нужном месте, отметьте и просверлите отверстия, вставьте заглушки и закрепите держатель на стенке бассейна при помощи прилагающихся винтов из нержавеющей стали. Скрутите кабель за прожектором и закрепите прожектор на держатель.

Способы установки.



Схема установки

1 Бетон и плитка



2 Стекловолокно

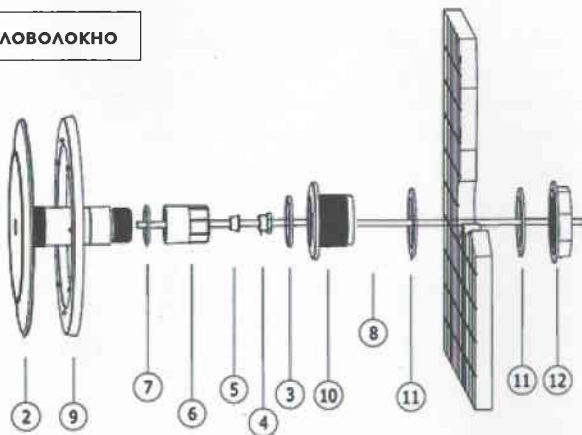
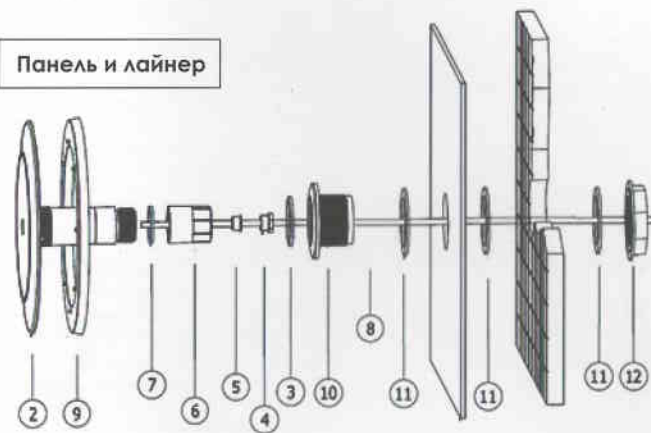


Схема установки

2.1 Панель и лайнер



3 Бетон и лайнер

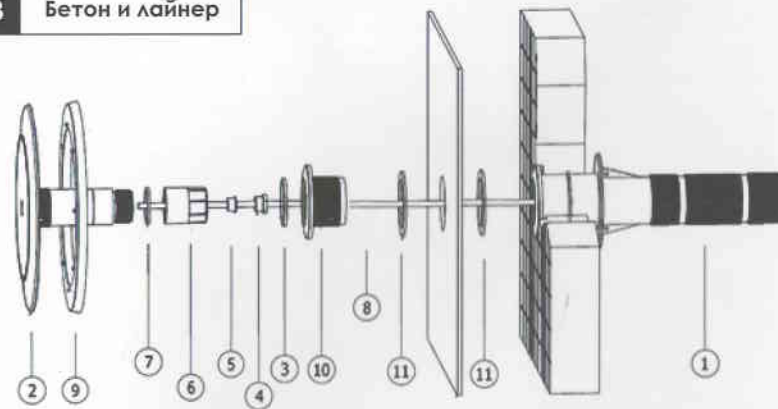
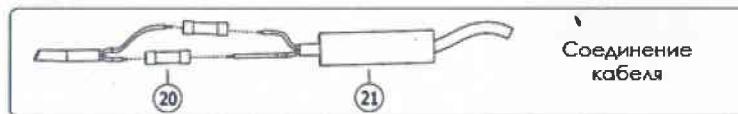




Схема установки



№	Описание	Количество				
		1	2	2.1	3	
1	Проход в стену 2 дюйма	1	1	1	1	**
2	Светодиодная лампа	1	1	1	1	**
3	Силиконовый уплотнитель А	1	1	1	1	
4	Кабельная клипса	1	1	1	1	
5	Силиконовое уплотнительное кольцо	1	1	1	1	
6	Резьбовая скоба	1	1	1	1	
7	Силиконовый уплотнитель В	1	1	1	1	
8	Кабель 4М	1	1	1	1	
9	Силиконовое кольцо		1	1	1	
10	Фитинг 2 дюйма		1	1	1	*
11	Силиконовый уплотнитель С	2	3	2		*
12	Установочная гайка	2	2			

* Деталь не входит в комплектацию, приобретается отдельно.

** Не входит в комплектацию.



Схема установки

На изображении ниже показано подключение кабеля прожектора к источнику питания.

мин. расстояние от нижней части распределительной коробки или низковольтного трансформатора до ватерлинии

мин. расстояние от ватерлинии до верхней точки прожектора

Крепежный винт

декоративная поверхность

Стенка бассейна

1200 мм (минимально)

к прерывателю цепи GFCL и источнику питания

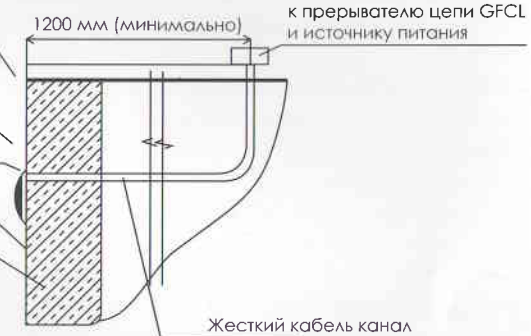


Схема монтажа



Обслуживание и замена

ОБСЛУЖИВАНИЕ И ЗАМЕНА

- Прожектор не требует обслуживания.
 - Прожектор предназначен только для одноразового использования и не подлежит ремонту.
 - В случае повреждения (ремонт невозможен) прожектора, требуется его замена.
 - Перед началом работ необходимо обесточить прожектор. Чтобы заменить прожектор, следует снять его с держателя.
- Убедитесь, что новый прожектор имеет подходящие характеристики



ЗАПУСК

- Прожектор разрешается включать только в случае, если он прикреплен к вертикальным стенкам бассейна и погружен в воду.
- 16 запрограммированных эффектов и смешанных цветов цветных прожекторов можно выбирать при помощи выключателя подсветки бассейна. В течение 2 секунд выключите/включите подсветку.
- Если подсветка была отключена более 20 секунд, то повторное включение запускает последнюю программу.
- Чтобы добиться синхронизации, убедитесь, что все прожектора подключены к одному выключателю. По истечении 20 секунд трижды непрерывно включите/выключите подсветку и снова включите. Все прожектора перейдут к программе № 5. Теперь вы можете выбрать для них программу. В течение 8 секунд выключите и включите подсветку.

В качестве альтернативного решения рекомендуется использовать дополнительный контроллер (со встроенным трансформатором безопасности), который поставляется с (а) пультом дистанционного управления и (б) вспомогательное подключение на 24 В для работы с другими электроприборами.

ТЕХНИКА БЕЗОПАСНОСТИ

Установку прожектора должен выполнять только квалифицированный специалист.

- Избегайте контакта с электрическими частями прожектора.
- Во избежание несчастных случаев следует соблюдать действующие стандарты.
- Перед заменой прожектор следует обесточить.
- Запрещается прикасаться к электрическим компонентам мокрыми ногами.