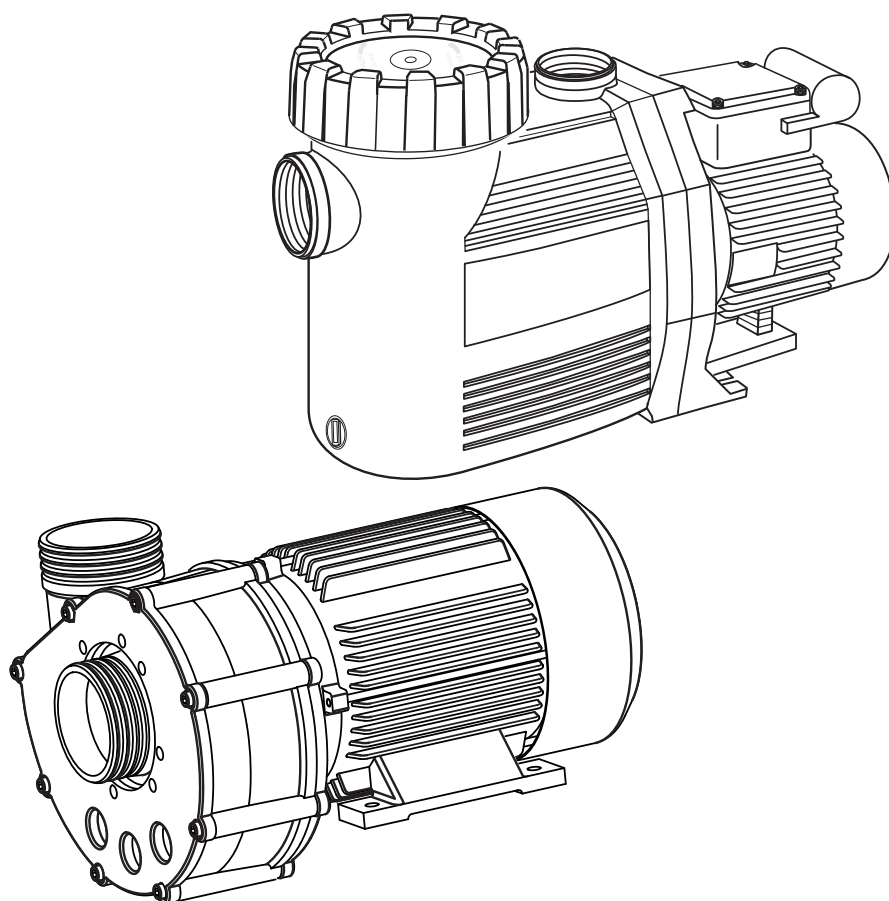

Оригинальное руководство по эксплуатации

**Нормально всасывающие и
самовсасывающие
насосы с пластмассовым цевочным
колесом (АК) и без него**



CE

SPECK
pumpen 

VERKAUFSGESELLSCHAFT GmbH

Hauptstraße 1-3
91233 Neunkirchen a. Sand

Оглавление

1	Информация по данной документации.....	4
1.1	Обращение с данным руководством	4
1.2	Также имеющая силу документация	4
1.2.1	Символы и средства представления информации ..	4
2	Безопасность.....	6
2.1	Использование по назначению	6
2.1.1	Возможные случаи неправильного использования ..	6
2.2	Квалификация персонала	6
2.3	Правила техники безопасности	8
2.4	Защитные устройства	8
2.5	Изменения конструкции и запчасти	8
2.6	Таблички.....	9
2.7	Остаточные риски	9
2.7.1	Падающие детали	9
2.7.2	Вращающиеся детали	9
2.7.3	Электроэнергия	9
2.7.4	Горячие поверхности.....	10
2.7.5	Опасные материалы.....	10
2.7.6	Опасность всасывания.....	10
2.8	Неисправности.....	10
2.9	Предотвращение материального ущерба.....	11
2.9.1	Негерметичность и разрыв трубопроводов	11
2.9.2	Работа всухую.....	11
2.9.3	Кавитация.....	11
2.9.4	Перегрев.....	12
2.9.5	Гидравлические удары.....	12
2.9.6	Блокировка насоса	12
2.9.7	Сток утечки.....	12
2.9.8	Опасность замерзания	13
3	Описание	14
4	Транспортировка и промежуточное хранение	15
4.1	Поднятие насоса	15
5	Монтаж.....	16
5.1	Место установки.....	16
5.1.1	Установка на открытом воздухе	16
5.1.2	Должен быть предусмотрен донный слив	16
5.1.3	Приточно-вытяжная вентиляция	16
5.1.4	Передача корпусного и воздушного звука	16

5.1.5	Запас места.....	17
5.1.6	Крепежные элементы.....	17
5.2	Трубопроводы.....	18
5.2.1	Определение размеров трубопровода.....	18
5.2.2	Прокладка трубопровода.....	18
5.3	Установка.....	20
5.3.1	Установка насоса и подключение к трубопроводу.....	21
5.4	Электрическое подключение.....	22
6	Пуск в эксплуатацию.....	23
6.1	Наполнение самовсасывающего насоса водой.....	23
6.2	Проверка насоса на легкость хода.....	23
6.3	Включение насоса.....	23
7	Неисправности.....	25
7.1	Обзор.....	25
7.1.1	Проверка насоса после срабатывания защитного контакта/автомата.....	26
8	Техуход.....	27
8.1	Демонтаж и монтаж крышки/всасывающего фильтра.....	27
8.2	Очистка всасывающего фильтра.....	27
8.3	Удаление кристаллов соли в насосах с пластмассовым цевочным колесом (АК).....	28

Оставляем за собой все права.

Без письменного согласия компании Speck Pumpen
Verkaufsgesellschaft GmbH запрещается распространять,
тиражировать, обрабатывать и передавать третьим лицам
содержание данного руководства.

Эта документация, а также вся документация, содержащаяся в
приложении, не подвергаются процедуре изменений!

Оставляем за собой права на технические изменения!

1 Информация по данной документации

1.1 Обращение с данным руководством

Данное руководство является частью насоса. Насос был изготовлен и испытан с соблюдением общепризнанных технических правил. И все же при ненадлежащем использовании, при недостаточном техобслуживании или в случае недопустимых вмешательств могут возникнуть опасности для жизни или материальный ущерб.

- Перед использованием внимательно прочитать руководство.
- Хранить руководство во время всего срока службы изделия.
- Руководство всегда должно быть доступным для обслуживающего и технического персонала.
- Передавать руководство каждому последующему владельцу или пользователю изделия.



1.2 Также имеющая силу документация



- Техпаспорт насоса

1.2.1 Символы и средства представления информации


В данном руководстве используются указания, предупреждающие Вас об опасности травмирования.

- Всегда читать и соблюдать предупреждающие указания.

Предупреждающий символ	Предупреждающее слово	Значение
	ОПАСНОСТЬ	Опасности для людей. Несоблюдение ведет к смерти или тяжелым травмам.
	ПРЕДУПРЕЖДЕНИЕ	Опасности для людей. Несоблюдение может привести к смерти или тяжелым травмам.

Предупреждающий символ	Предупреждающее слово	Значение
	ОСТОРОЖНО	Опасности для людей. Несоблюдение может привести к легким травмам.
	–	Указания по предотвращению материального ущерба, для понимания или для оптимизации рабочих процессов.

Для того чтобы наглядно разъяснить правильное управление, важная информация и важные технические указания выделены особо.

Символ	Значение
	Требование одноэтапного действия
1. 2.	Инструкция по многоэтапным действиям → Соблюдать последовательность выполнения этапов.

2 Безопасность

2.1 Использование по назначению

Насос предусмотрен для циркуляции воды в плавательном бассейне в сочетании с фильтровальной установкой.

Исключения см. в техпаспорте насоса.

К использованию по назначению относится соблюдение следующей информации:

- данное руководство;
- техпаспорт насоса.

Насос разрешается эксплуатировать только в рамках пределов применения, указанных в техпаспорте насоса.

Другое или выходящее за эти рамки применение считается использованием **не** по назначению, например, более высокая температура воды, применение горючих, ядовитых, агрессивных или легко улетучивающихся рабочих сред.

2.1.1 Возможные случаи неправильного использования

- Установка насоса, если система трубопроводов имеет механические напряжения.
- Эксплуатация насоса за рамками диапазона применения, специфицированного в техпаспорте насоса, например, слишком высокое системное давление.
- Открывание и техход за насосом силами неквалифицированного персонала.

2.2 Квалификация персонала

Насос не предназначен для того, чтобы его использовали дети и лица с ограниченными физическими, сенсорными или умственными способностями, недостаточным опытом или недостаточными знаниями. Исключение составляют случаи, когда они находятся под присмотром лица, отвечающего за их безопасность, или получили от него инструкции по использованию устройства. За детьми необходимо присматривать, чтобы они не играли с устройством.

- ➔ Обеспечить, чтобы все работы проводились только обученными специалистами со следующей квалификацией:

- Работы с механическим оборудованием, например, замена шарикоподшипников или контактных уплотнительных колец: квалифицированный слесарь.
- Работы с электрическим оборудованием: квалифицированный электрик.

- Обеспечить, чтобы выполнялись следующие предпосылки:
 - Персонал, еще не имеющий соответствующей квалификации, проходит необходимое обучение, прежде чем ему будут поручены задания по работе с установкой.
 - Ответственность персонала, например, за работы с изделием, электрическим оборудованием или гидравлическими устройствами, определена в соответствии с его квалификацией и описанием рабочего места.
 - Персонал прочитал данное руководство и понял необходимые рабочие операции.

2.3 Правила техники безопасности

За соблюдение всех важных законодательных предписаний и директив отвечает пользователь установки.

- При использовании насоса соблюдать следующие предписания:
 - данное руководство;
 - предупреждающие и указывающие таблички на изделии;
 - также имеющая силу документация;
 - существующие национальные правила техники безопасности;
 - внутренние правила работы, эксплуатации и техники безопасности пользователя.

2.4 Защитные устройства

Контакт с движущимися частями, например, муфтой, может привести к тяжелым травмам.

- Эксплуатировать насос только с защитой от прикосновения.

2.5 Изменения конструкции и запчасти

Переоборудование или изменения могут снизить эксплуатационную безопасность.

- Переоборудовать или изменять насос только по согласованию с производителем.
- Использовать только оригинальные запчасти или принадлежности, авторизованные производителем.

2.6 Таблички

- Все таблички на насосном агрегате поддерживать в читаемом состоянии.

2.7 Остаточные риски

2.7.1 Падающие детали

Рым-болты на двигателе рассчитаны только на вес двигателя. При подвешивании всего насосного агрегата рым-болты могут вырваться.

- Насосный агрегат, состоящий из двигателя и насоса, подвешивать как на стороне двигателя, так и на стороне насоса.
- Использовать только подходящие и технически безупречные грузоподъемные механизмы и грузозахватные приспособления.
- Не находиться под подвешенным грузом.

2.7.2 Вращающиеся детали

От открытых вращающихся деталей исходит опасность отрезания и защемления частей тела.

- Все работы проводить только при остановленном насосе.
- Перед работами предохранить насос от повторного включения.
- Непосредственно по окончании работ вновь установить или активировать все защитные устройства.

У насосов с пластмассовым цевочным колесом (АК) вращающийся вал насоса может захватить волосы, украшения и одежду.

- Вблизи насоса с пластмассовым цевочным колесом (АК) при эксплуатации соблюдать следующее:
 - Носить плотно облегающую одежду.
 - Носить сеточку для волос.
 - Не носить украшения.

2.7.3 Электроэнергия

При работах с электрическим оборудованием из-за влажного окружения существует повышенная опасность поражения током.

А ненадлежащим образом проложенные электрические защитные провода могут привести к поражению током, например, окисление или разрыв кабелей.

- Соблюдать предписания VDE и EVU энергоснабжающего предприятия.
- Плавательные бассейны и их защитные зоны сооружать в соответствии с DIN VDE 0100-702.
- Перед проведением работ с электрическим оборудованием принять следующие меры:
 - Отсоединить установку от электропитания.
 - Разместить предупреждающую табличку: "Не включать! Проводятся работы с установкой."
 - Проверить отсутствие напряжения.
- Регулярно проверять электроустановку на надлежащее состояние.

2.7.4 Горячие поверхности

Электродвигатель может нагреваться до температуры 70 °С. В результате этого существует опасность получения ожогов.

- Не прикасаться к двигателю во время работы.
- Перед проведением работ с насосом сначала дать двигателю остыть.

2.7.5 Опасные материалы

- Обеспечить, чтобы вытекающие опасные транспортируемые среды отводились без опасности для людей и окружающей среды.
- При демонтаже насоса полностью дезактивировать его.

2.7.6 Опасность всасывания

Обеспечить, чтобы отверстия для всасывания соответствовали актуальным директивам, нормам и инструкциям.

2.8 Неисправности

- При возникновении неисправностей немедленно остановить и выключить установку.
- Незамедлительно устранить все неисправности.

Заклинивший насос

Если заклинивший насос будет включен несколько раз один за другим, то это может привести к повреждению двигателя.

Соблюдать следующие пункты:

- Не включать насос несколько раз один за другим.
- Провернуть вал двигателя, см. главу 6.2, стр. 23
- Очистить насос.

2.9 Предотвращение материального ущерба

2.9.1 Негерметичность и разрыв трубопроводов

Колебания и тепловое расширение могут вызвать разрыв трубопроводов.

- Установить насос таким образом, чтобы были уменьшена передача корпусного и воздушного звука. При этом соблюдать соответствующие предписания.

В результате превышения усилий в трубопроводах на фланцевых соединениях или на самом насосе могут возникнуть негерметичные места.

- Не использовать насос в качестве точки крепления трубопровода.
- Трубопроводы присоединять без механических напряжений, использовать эластичные опоры.
При необходимости установить компенсаторы.

2.9.2 Работа всухую

В результате работы всухую в течение нескольких секунд могут быть повреждены контактные уплотнительные кольца и пластмассовые детали.

- Не давать насосу работать всухую. Это относится также и к контролю направления вращения.
- Перед пуском удалить воздух из насоса и всасывающего трубопровода.

2.9.3 Кавитация

Слишком длинные трубопроводы увеличивают сопротивление. В результате этого существует опасность кавитации.

- Обеспечить, чтобы всасывающий трубопровод был герметичным.
- Соблюдать максимальную длину трубопроводов.
- Включать насос только при полуоткрытой арматуре на стороне нагнетания.
- Арматуру на стороне всасывания открыть полностью.

2.9.4 Перегрев

Следующие факторы могут привести к перегреву насоса:

- слишком высокое давление на стороне нагнетания;
- неправильно настроенный защитный автомат электродвигателя;
- слишком высокая температура окружающей среды.
- Не эксплуатировать насос при закрытых арматурах.
- В случае насосов с двигателем трехфазного тока установить и правильно настроить защитный автомат электродвигателя.
- Не превышать допустимую температуру окружающей среды.

2.9.5 Гидравлические удары

Резко закрывающаяся арматура может вызвать возникновение гидравлических ударов, которые в несколько раз превышают максимально допустимое давление в корпусе насоса.

- Установить гаситель гидравлических ударов или ресивер.

2.9.6 Блокировка насоса

Частицы грязи во всасывающем трубопроводе могут засорить и заблокировать насос.

- Не вводить насос в эксплуатацию без всасывающего фильтра или ручки со всасывающим фильтром.
- Перед пуском в эксплуатацию и длительным простоем или хранением проверить насос на легкость хода.

2.9.7 Сток утечки

Недостаточный сток утечки может повредить двигатель.

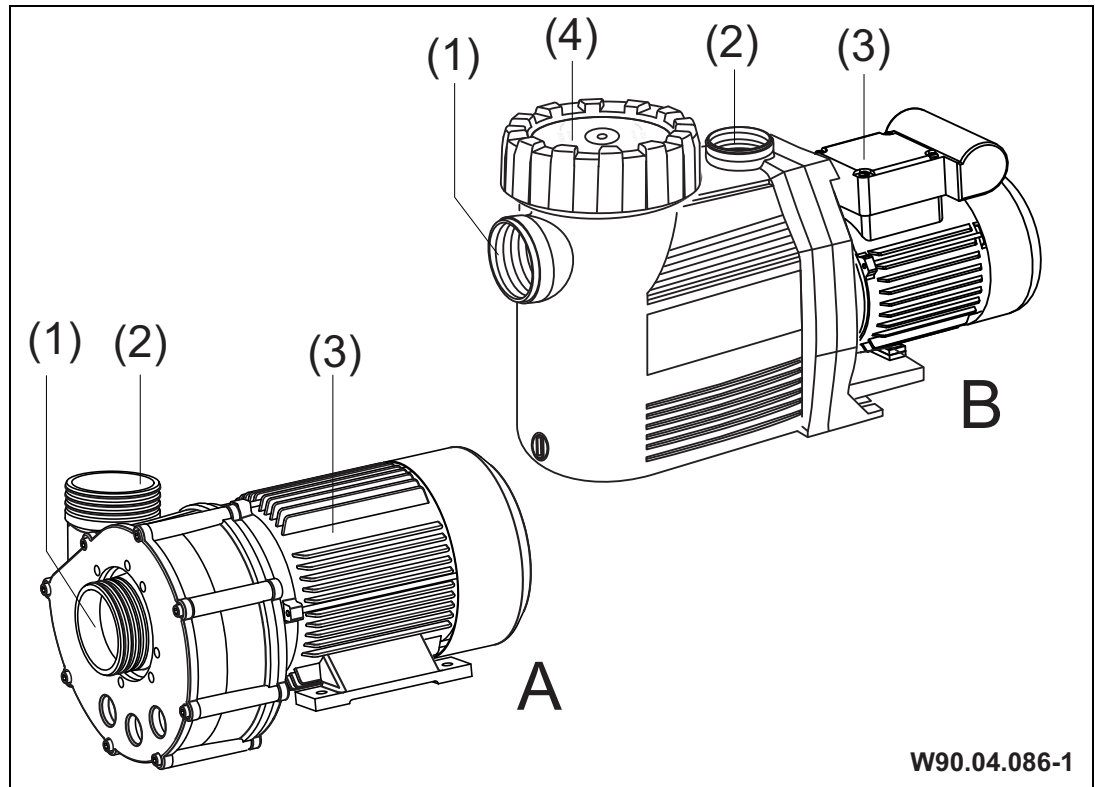
- Не закрывать и не уплотнять сток утечки между корпусом насоса и двигателем.

2.9.8 Опасность замерзания

- Своевременно опорожнять насос и подверженные опасности загрязнения трубопроводы.

3 Описание

Компоненты



A Нормально всасывающий насос

B Самовсасывающий насос

(1) Всасывающий патрубок

(3) Двигатель

(2) Напорный патрубок

(4) Крышка с всасывающим фильтром

Принцип действия

Насос всасывает воду из плавательного бассейна через запорную арматуру и всасывающий патрубок (1). Всасывающий фильтр (4), если он имеется, осуществляет фильтрацию от грубых загрязнений. Вода в фильтровальную установку закачивается через напорный патрубок (2) и запорную арматуру.

4 Транспортировка и промежуточное хранение



Коррозия при хранении в условиях влажного воздуха при изменяющихся температурах!

Конденсат может оказывать воздействие на обмотки и металлические детали.

→ Промежуточное хранение насоса осуществлять в сухих условиях, по возможности, при постоянной температуре.



Повреждение резьбы и попадание инородных тел через незащищенные патрубки!

→ Защиту патрубков снимать непосредственно перед присоединением трубопроводов.

4.1 Поднятие насоса



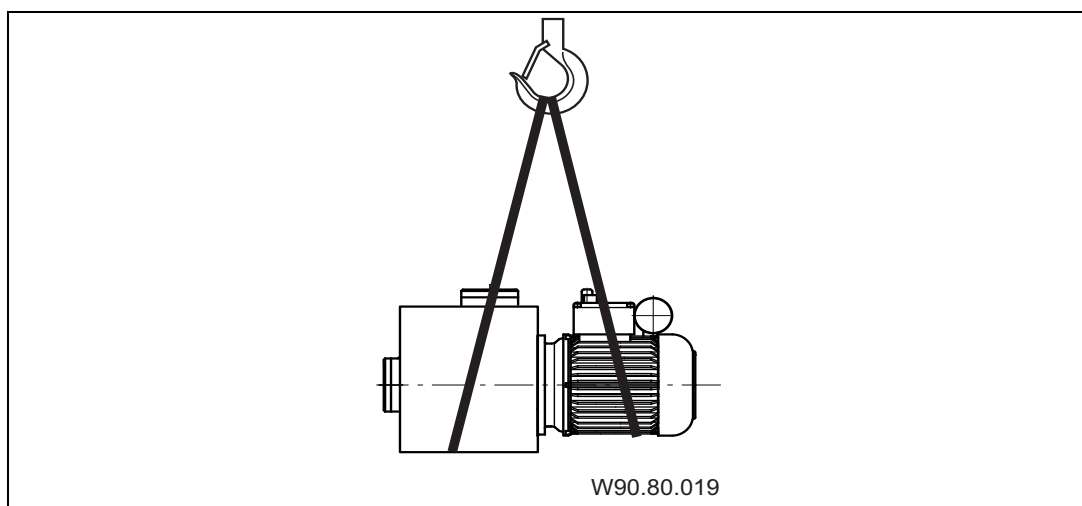
ПРЕДУПРЕЖДЕНИЕ! Смерть или прижатие конечностей при падении транспортируемого груза!

Рым-болты на двигателе рассчитаны исключительно на вес двигателя.

→ Использовать только подходящие и технически безупречные грузоподъемные механизмы и грузозахватные приспособления достаточной грузоподъемности.

→ Зацепить насосный агрегат за предусмотренные места крепления со стороны двигателя и насоса, если они имеются.

→ Не находиться под подвешенным грузом.



5 Монтаж

5.1 Место установки

5.1.1 Установка на открытом воздухе

→ Для увеличения срока службы насоса предусмотреть простую защиту от дождя.

5.1.2 Должен быть предусмотрен донный слив

→ Определить размер донного слива согласно следующим критериям:

- размер плавательного бассейна;
- циркулируемый объемный поток.

5.1.3 Приточно-вытяжная вентиляция

→ Обеспечить достаточный уровень приточно-вытяжной вентиляции. Приточно-вытяжная вентиляция должна обеспечивать выполнение следующих условий:

- предотвращение образования конденсата;
- минимальное расстояние от кожуха вентилятора до стенок: 50 мм;
- охлаждение двигателя насоса и других частей установки, например, распределительных шкафов и блоков управления;
- ограничение температуры окружающей среды до макс. 40 °С.

5.1.4 Передача корпусного и воздушного звука

→ Соблюдать предписания по конструктивной звуковой защите, например, DIN 4109.

→ Установить насос таким образом, чтобы была уменьшена передача корпусного и воздушного звука. В качестве основания подходят материалы, поглощающие вибрации. Примеры:

- Резинометаллические демпферы
- Пробковые вкладыши
- Пенопласты достаточной жесткости

5.1.5 Запас места

- Рассчитать запас места таким образом, чтобы можно было снять моторный агрегат вверх по направлению к вентилятору двигателя, см. чертеж.

5.1.6 Крепежные элементы

- Закрепить насос с помощью винтов.

5.2 Трубопроводы

5.2.1 Определение размеров трубопровода

Слишком длинные трубопроводы имеют существенные недостатки:

- повышенное сопротивление, в результате ухудшенная всасывающая способность и повышенная опасность возникновения кавитации;
- более длительное время всасывания, до 12 минут.

Размеры трубопроводов, указанные в техпаспорте насоса, действительны только для трубопроводов длиной не более 5 м. При более длинных трубопроводах следует учитывать потери на трение в трубе.

- ➔ Определить размеры трубопроводов в соответствии с данными в таблицах. См. техпаспорт насоса.

5.2.2 Прокладка трубопровода

- ➔ Всасывающий трубопровод по возможности сделать коротким и прямым.
- ➔ Избегать внезапных изменений поперечного сечения и направления.
- ➔ По возможности прокладывать всасывающий трубопровод ниже уровня воды.
- ➔ Во избежание образования воздушных мешков всасывающий трубопровод прокладывать следующим образом:
 - В режиме подвода: непрерывно опускающийся
 - В режиме всасывания: непрерывно поднимающийся
- ➔ При установке насоса выше уровня воды установить во всасывающий трубопровод приемный клапан. Для нормально всасывающих насосов это необходимо, а для самовсасывающих насосов рекомендуется. В результате всасывающий трубопровод при остановленном насосе не может опорожниться, а время всасывания, например, после чистки фильтра, остается коротким.
- ➔ Если нельзя исключить забивания, например, соломой или травой, установить фильтр в подводящий или во всасывающий трубопровод.

- При необходимости, в зависимости от вида насоса и установки, установить обратный клапан.
- Во всасывающий и напорный трубопровод установить соответствующую запорную арматуру.

→ Избегать применения резко закрывающейся арматуры. При необходимости установить гаситель гидравлических ударов или ресивер.

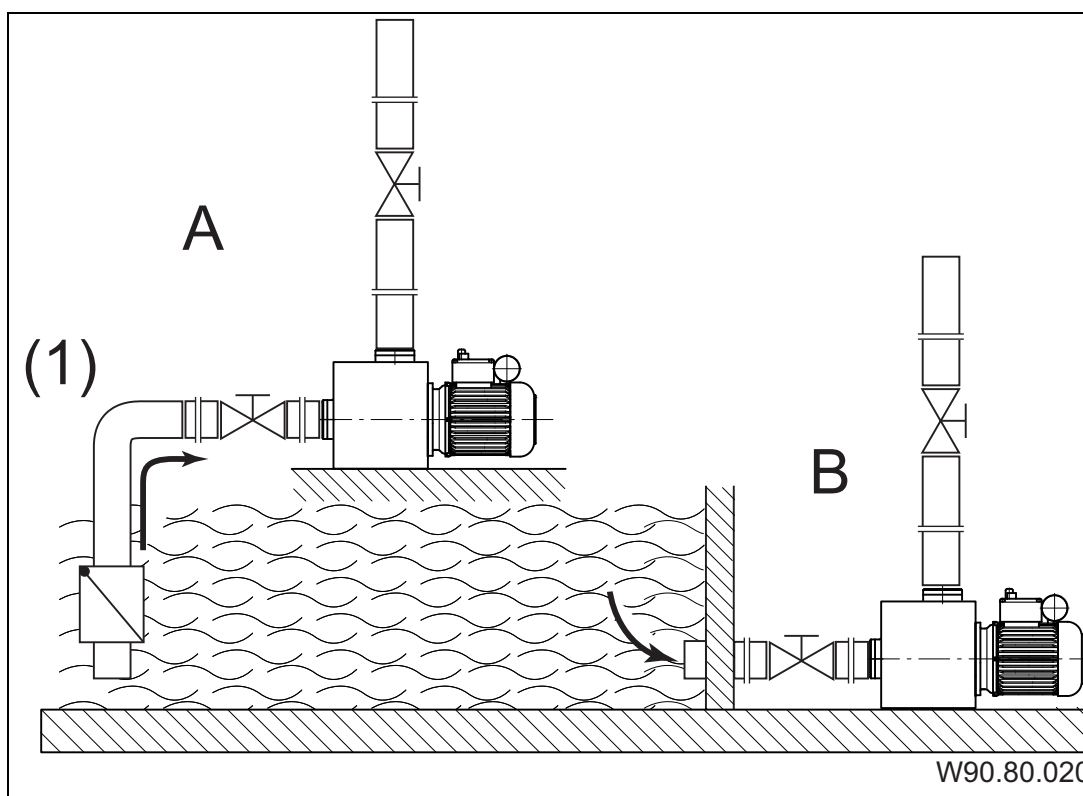


Указание: При негерметичности всасывающего трубопровода насос плохо всасывает либо вообще не всасывает.

→ Обеспечить герметичность всасывающего трубопровода и прочность крепления крышки.

5.3 Установка

Насос можно устанавливать либо ниже (режим подвода), либо выше (режим всасывания) уровня воды.



A Установка выше уровня воды = режим всасывания

B Установка ниже уровня воды = режим подвода

(1) Для нормально всасывающих насосов необходим приемный клапан.

В режиме всасывания за счет гидродинамического сопротивления во всасывающем трубопроводе, слишком длинных трубопроводов или слишком малого диаметра значительно уменьшается высота всасывания.

5.3.1 Установка насоса и подключение к трубопроводу

1. Установить насос горизонтально и в сухом виде. При этом соблюдать максимальные расстояния до уровня воды, геодезическую высоту. См. техпаспорт насоса.



Повреждение двигателя за счет недостаточного стока утечки!

→ Не закрывать и не уплотнять сток утечки между корпусом насоса и двигателем.



В результате ненадлежащего уплотнения может быть повреждена резьба и ухудшен эффект герметизации!

В зависимости от типа насоса для монтажа трубопровода применяется тефлоновая лента или прилагаемое резьбовое соединение.

При проклейке АБС-пластиком необходимо учитывать время отверждения не менее 12 часов.



Повреждение насоса в результате недопустимых механических напряжений!

→ Установить трубопровод непосредственно перед насосом и присоединить без механических напряжений.

2. Присоединение трубопроводов осуществлять без механических напряжений в соответствии с единым листом VDMA 24277.

Начиная с $d = 90$ мм необходимо использовать компенсаторы. При $d = 75$ мм они рекомендуются.

3. Обеспечить, чтобы возможные утечки не могли стать причиной повторных повреждений. При необходимости установить соответствующее приемное приспособление.

5.4 Электрическое подключение



ПРЕДУПРЕЖДЕНИЕ! Опасность поражения током в результате неправильного подключения!

- Соблюдать предписания VDE и EVU энергоснабжающего предприятия.
- Насосы для плавательных бассейнов и их защитные зоны устанавливать в соответствии с DIN VDE 0100-702.

- Установить разъединительное приспособление для отключения от электропитания с минимальным расстоянием между контактами 3 мм для каждого полюса.



ПРЕДУПРЕЖДЕНИЕ! Опасность поражения током из-за напряжения на корпусе!

- Для насосов с двигателем трехфазного тока или переменного тока без защиты двигателя, см. техпаспорт на насос, необходимо установить правильно настроенный защитный автомат электродвигателя. При этом необходимо соблюдать значения, указанные на заводской табличке.

- Защитить электрическую цепь с помощью автоматического предохранительного выключателя, номинальный ток утечки $I_{\Delta N} \leq 30$ мА.
- Использовать только подходящие типы проводов в соответствии с региональными предписаниями.
- Подобрать минимальное поперечное сечение проводов в соответствии с мощностью двигателя и длиной проводов.
- Если могут возникнуть опасные ситуации, предусмотреть аварийный выключатель согласно DIN EN 809. В соответствии с этой нормой решение об этом принимает монтажная организация/пользователь.

6 Пуск в эксплуатацию



Повреждение насоса в результате работы всухую!

→ Обеспечить, чтобы насос был всегда заполнен водой. Это относится также и к контролю направления вращения.

6.1 Наполнение самовсасывающего насоса водой

1. Снять крышку, см. главу 8.1, стр. 27.



Высококонцентрированные средства ухода за водой могут повредить насос!

→ Не класть средства ухода за водой, особенно в форме таблетки, во всасывающий фильтр.

2. Наполнить насос чистой водой до всасывающего патрубка.



→ Для облегчения повторного открытия крышки затянуть крышку только от руки, не используя вспомогательное открывающее устройство.

3. Установить крышку и затянуть от руки.

6.2 Проверка насоса на легкость хода

После длительного простоя насос в выключенном и обесточенном состоянии подлежит проверке на легкость хода.

→ Вставить отвертку в шлиц на конце вала двигателя со стороны вентилятора и повернуть.

– или –

→ Если на конце вала двигателя нет шлица: снять кожух вентилятора и вручную повернуть крыльчатку в направлении вращения двигателя.

6.3 Включение насоса

Предпосылки:

- Всасывающий фильтр установлен, если он имеется.
- Крышка установлена герметично.

1. Полностью открыть арматуру на стороне всасывания.

2. Лишь **наполовину** открыть арматуру на стороне нагнетания.



Повреждение насоса в результате работы всухую!

→ Удалить воздух из насоса и всасывающего трубопровода.

3. Включить насос.



Если насос оснащен двигателем трехфазного тока, который вращается в неправильном направлении, насос работает громче и перекачивает меньше.

4. В случае двигателя трехфазного тока: Обратить внимание на то, чтобы двигатель вращался в направлении наклеенной стрелки. Если направление вращения неправильное, сообщить об этом квалифицированному электрику.

5. Как только будет достигнута полная частота вращения, полностью открыть арматуру на стороне нагнетания.

6. Проверить герметичность контактных уплотнительных колец.

7 Неисправности



Время от времени через контактные уплотнительные кольца может просачиваться несколько капель воды, и это нормально. Прежде всего, это относится к периоду приработки двигателя.

В зависимости от качества воды и числа часов эксплуатации контактные уплотнительные кольца могут разгерметизироваться.

→ В случае постоянного просачивания воды заменить контактные уплотнительные кольца.



В случае неполадок мы рекомендуем сначала обратиться в организацию, соорудившую плавательный бассейн.

7.1 Обзор

Неисправность	Возможная причина	Устранение
Насос отключается защитным контактом обмотки или защитным автоматом электродвигателя.	Перегрузка	→ Проверить насос. См. главу 7.1.1, стр. 26.
Насос заклинил.	Склеивание контактных уплотнительных колец в результате длительного простоя насоса	→ Провернуть вал двигателя. См. главу 6.2, стр. 23. → Очистить насос.
Из насоса постоянно выступает вода.	Негерметичность контактного уплотнительного кольца	→ Заменить контактное уплотнительное кольцо.
Громкий шум при работе двигателя.	Неисправность подшипника	→ Поручить слесарю замену подшипника.

7.1.1 Проверка насоса после срабатывания защитного контакта/автомата

Если двигатель отключился в результате срабатывания защитного контакта обмотки или защитного автомата электродвигателя, выполните следующие операции:

1. Отсоединить установку от электропитания.
2. С помощью отвертки провернуть вал двигателя со стороны вентилятора и проверить на легкость хода.

Тяжелый ход вала двигателя:

1. Вынуть отвертку.
2. Обратиться в сервисную службу и поручить проверку насоса.

Легкий ход вала двигателя:

1. Вынуть отвертку.
2. Лишь **наполовину** открыть арматуру на стороне нагнетания.
3. Вновь подать электропитание.



Если насос заклинил, то многократное включение может привести к повреждению двигателя.

→ Обеспечить, чтобы насос включался только один раз.

4. Подождать, пока защитный контакт обмотки автоматически не включит двигатель после его охлаждения.
– или –
Нажать кнопку защитного автомата электродвигателя.
5. Как только будет достигнута полная частота вращения двигателя, полностью открыть арматуру на стороне нагнетания.
6. Поручить квалифицированному электрику проверку подачи тока, предохранителей и потребления тока.
7. Если защитный контакт обмотки или защитный автомат электродвигателя вновь выключают двигатель, обратиться в сервисную службу.

8 Техход



→ Перед проведением работ по техходу перекрыть всю запорную арматуру и опорожнить трубопроводы.

Все насосы

Когда?	Что?
Регулярно	→ Очистка всасывающего фильтра
В случае опасности замерзания	→ Своевременно опорожнять насос и подверженные опасности загрязнения трубопроводы.

Дополнительно для насоса с пластмассовым цевочным колесом (АК)

Когда?	Что?
Регулярно	→ Удалить кристаллы соли, образованные из-за соленой воды, см. главу 8.3, стр. 28.
Перед длительным простоем	→ Промыть насос водопроводной водой, чтобы предотвратить образование кристаллов на контактном уплотнительном кольце.

→ По окончании работ по техходу провести все меры, необходимые для ввода в эксплуатацию. См. главу 6, стр. 23.

8.1 Демонтаж и монтаж крышки/всасывающего фильтра

Для проведения различных работ необходимо снять крышку и всасывающий фильтр, если он имеется.

8.2 Очистка всасывающего фильтра

1. Выключить насос.
2. Закрыть запорную арматуру.
3. Снять крышку.
4. Вынуть всасывающий фильтр.

5. Промыть всасывающий фильтр водой.
6. Установить всасывающий фильтр на место.



Высококонцентрированные средства ухода за водой могут повредить насос!

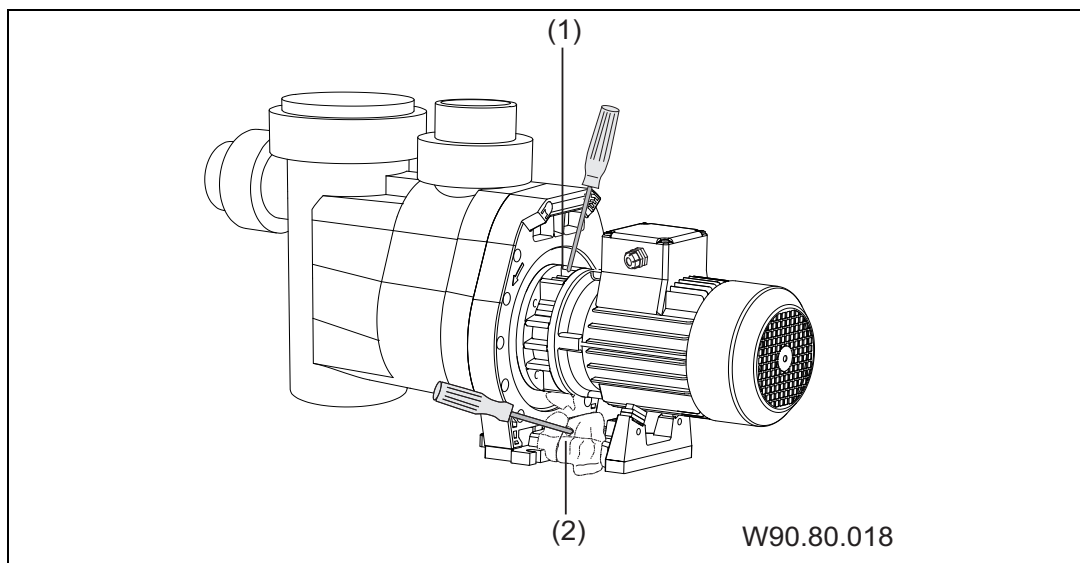
→ Не класть средства ухода за водой, особенно в форме таблетки, во всасывающий фильтр.



→ Для облегчения повторного открытия крышки затянуть крышку только от руки, не используя вспомогательное открывающее устройство.

7. Установить крышку, см. техпаспорт насоса, и затянуть от руки.

8.3 Удаление кристаллов соли в насосах с пластмассовым цевочным колесом (АК)



1. Отсоединить установку от электропитания.
2. Аккуратно отверткой отделить кристаллы соли с цевочного колеса (1) сверху между ребрами.
3. Упавшие соляные корочки удалить с кронштейна двигателя (2).
4. Обеспечить, чтобы вал двигателя был полностью освобожден от кристаллов соли и был хорошо виден.
5. С помощью отвертки повернуть вал двигателя со стороны вентилятора. Вал двигателя должен легко проворачиваться.
6. Вновь подать электропитание.