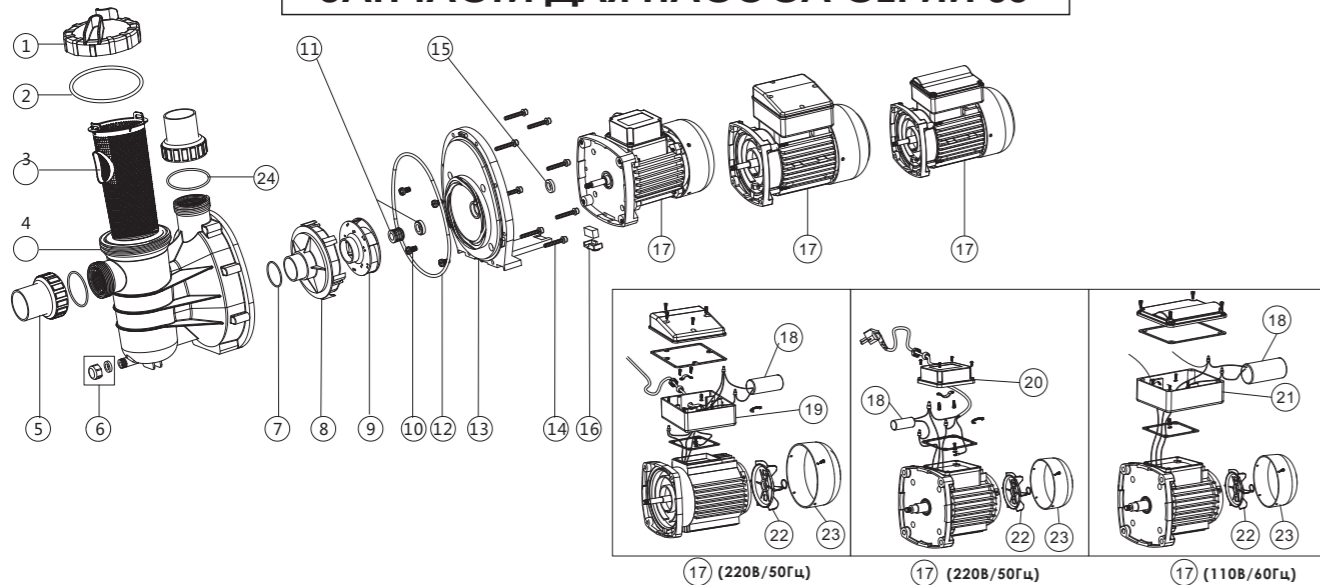


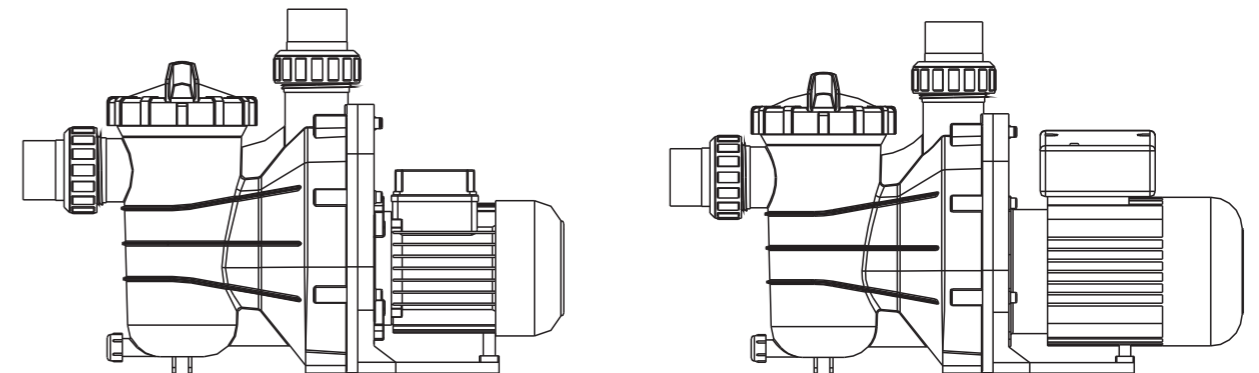
ЗАПЧАСТИ ДЛЯ НАСОСА СЕРИИ SS



№ п/п	Номер	Описание	Кол-во	№ п/п	Номер	Описание	Кол-во
1	01201031	Прозрачная крышка	1	17	89022201	Двигатель SD/SQ/SS/ST020(220В/60Гц)	1
2	02010247	Уплотнительное кольцо для крышки	1	17	89022202	Двигатель SD/SQ/SS/ST033(220В/60Гц)	1
3	01112051	Корзина для насоса серии SS	1	17	89022203	ДвигательSD/SQ/SS/ST050(220В/60Гц)	1
4	01021064	Префильтр насоса серии SS	1	17	89022204	Двигатель SD/SQ/SS/ST075(220В/60Гц)	1
5*	89280105	1.5" Соединение (Черный/ Белый)	2	17	89022205	Двигатель SD/SQ/SS/ST100(220В/60Гц)	1
6	89022402	Сливная заглушка с уплотнительным кольцом	1	17	89022206	Двигатель SD/SQ/SS/ST120(220В/60Гц)	1
7	02011004	Уплотнительное кольцо для диффузора	1	17	89022305	Двигатель SD/SQ/SS/ST020(110В/60Гц)	1
8	01111014	Диффузор	1	17	89022306	Двигатель SD/SQ/SS/ST033(110В/60Гц)	1
9	01311014	Крыльчатка SS120(220В /50Гц)	1	17	89022301	Двигатель SD/SQ/SS/ST050(110В/60Гц)	1
9	01311015	Крыльчатка SD020/SD50/SQ20/SQ50/SS20/SS50/ST20/ST50	1	17	89022302	Двигатель SD/SQ/SS/ST075(110В/60Гц)	1
9	01311016	Крыльчатка SD33/SD75/SQ33/SQ75/SS33/SS75/ST33/ST75	1	17	89022303	Двигатель SD/SQ/SS/ST100(110В/60Гц)	1
9	01311017	Крыльчатка SD050/SD100/SQ050/SQ100/SS050/SS100/ST050	1	17	89022304	Двигатель SD/SQ/SS/ST120(110В/60Гц)	1
9	01311018	Крыльчатка SD075/SD120/SQ075/SQ120/SS075/SS120/ST075	1	18	04016028	Конденсатор для насоса серии SS/SD/SQ/ST050 110В	1
9	01311019	Крыльчатка SD100/SQ100/SS100/ST100(220В/50Гц)	1	18	04016019	Конденсатор для насоса SC050 & SS/SD/SQ/ST075 110В	1
9	01311023	Крыльчатка SD020/SQ020/SS020/ST020(220В, 110В/60Гц)	1	18	04016021	Конденсатор для насоса SC075 & SS/SD/SQ/ST100-124 110В	1
9	01311024	Крыльчатка SD033/SQ033/SS033/ST033(220В, 110В/60Гц)	1	18	04016009	Конденсатор для насоса SS/SD/SQ/SP/ST050	1
10	89022403	Винт М8 х 16 с шайбой	4	18	04016010	Конденсатор для насоса SS/SD/SQ/SP/ST075 & SC050	1
11	04015033	1/2" герметичное уплотнение	1	18	04016012	Конденсатор для насоса SS/SD/SQ/SP/ST100-120	1
12	02011090	Уплотнительное кольцо для фланца	1	18	04016032	Конденсатор для насоса SS/SD/SQ/ST020 110В	1
13	01021065	Фланец насоса серии SS	1	18	04016033	Конденсатор для насоса SS/SD/SQ/ST033 110В	1
14	03011035	Винт М6 х 30	8	18	04016030	Конденсатор для насоса SS/SD/SQ/ST020 AMU020P/TP(50/60Гц)	1
15	02011156	Кольцо двигателя	1	18	04016031	Конденсатор для насоса SS/SD/SQ/ST033	1
16	89022404	Опора двигателя	1	19	89022112	Кабельная коробка для насоса SD,SQ,SP,ST050-120	1
17	89022109	Двигатель SD020/SQ020/SS020/ST020(220В/50Гц)	1	20	89022111	Кабельная коробка для насоса SQ/ST/SD020-033, SS020-SS030	1
17	89022110	Двигатель SD033 (220В/50Гц)	1	21	89021505	Кабельная коробка для насоса SA/ ST/ SD 110В	1
17	89022105	Двигатель SD050/SQ050/SS050/ST050(220В/50Гц)	1	22	01031027	Вентилятор для насоса SS/SD/SQ/ST050-SS/SD/SQ/ST120	1
17	89022106	Двигатель SD075/SQ075/SS075/ST075(220В/50Гц)	1	22	01031026	Вентилятор для насоса SS/SD/SQ/ST020-SS/SD/SQ/ST030	1
17	89022107	Двигатель SD100/SQ100/SS100/ST100(220В/50Гц)	1	23	01031011	Крышка вентилятора для насоса SS/SD/SQ/ST020-SS/SD/SQ/ST030	1
17	89022108	Двигатель SD120/SQ120/SS120/ST120(220В/50Гц)	1	23	01031010	Крышка вентилятора для насоса SQ/SP/SS/SD/ST050-SQ/SP/SS/SD/ST120	1
				24	02011104	Уплотнительное кольцо для 1.5" Соединения	2

Примечание:5* 89280105B -- 1.5" Соединение Черного цвета
5* 89280105W -- 1.5" Соединение Белого цвета

Насос для бассейнов серии SS Инструкции по установке и эксплуатации



МОНТАЖ

Выполнять установку насоса и монтаж проводки должен только квалифицированный специалист.

ВАЖНО!

Примечание для электриков: Насосы EMAX должны подключаться к сети электропитания через утвержденный контактор.

Место для установки насоса должно :

- ❖ Быть твердым, ровным, устойчивым к вибрации.
- ❖ Позволять использовать короткую прямую всасывающую трубу (для снижения потерь на трение); не устанавливайте насос на высоте более 3 м над уровнем воды.
- ❖ Позволять установить запорные клапаны в нагнетательных и всасывающих трубопроводах.
- ❖ Иметь дренажные отверстия для предотвращения затопления.
- ❖ Быть защищенным от избытка влаги.
- ❖ Иметь свободный доступ для обслуживания насоса и трубопроводов.

ПРИМЕЧАНИЕ:

Всасывающие и напорные соединения насоса формованы в резьбовых упорах. НЕ пытайтесь вкрутить трубу за пределы этих упоров.

ЭКСПЛУАТАЦИЯ

▲ **НИКОГДА** не используйте насос на сухую! Это может привести к повреждению уплотнений, что приведет к утечке и затоплению! Перед запуском двигателя заполните насос водой.

▲ Перед тем, как снять крышку:
ВЫКЛЮЧИТЕ НАСОС перед началом работы.
ПЕРЕКРОЙТЕ КЛАПАНЫ на всасывающей и напорной трубах.
ПОЛНОСТЬЮ СПУСТИТЕ ДАВЛЕНИЕ в насосе и трубопроводе.
НИКОГДА не затягивайте и не ослабляйте хомуты во время работы насоса!

▲ Не пытайтесь препятствовать всасыванию насоса! Это может привести к серьезным травмам и смерти. Маленькие дети в бассейне должны ВСЕГДА быть под пристальным наблюдением взрослых.

Заполнение насоса:

- ❖ Сбросьте давление в системе фильтрации и трубопроводе : см. Руководство по эксплуатации фильтра.
- ❖ Если система всасывания находится ниже уровня воды, насос заполняется после открытия всасывающего и напорного клапанов.
- ❖ Если система всасывания находится выше уровня воды, снимите крышку префильтра, заполните префильтр и насос водой.
- ❖ Очистите и проверьте уплотнительное кольцо, установите его на префильтр.
- ❖ Установите крышку префильтра и ручку на крышке, затяните поворотом ручки по часовой стрелке.

ПРИМЕЧАНИЕ: Затяните крышку префильтра вручную!

Теперь насос должен заполниться. Время заполнения будет зависеть от высоты всасывания и горизонтальной длины всасывающего трубопровода.

ТЕХОБСЛУЖИВАНИЕ

Единственное необходимое периодическое техническое обслуживание насоса - это осмотр / очистка корзины префильтра. Мусор, собирающийся в корзине, затрудняет продвижение потока воды через насос. Для очистки префильтра следуйте инструкциям ниже:

- 1) Перед началом работы остановите насос, закройте всасывающий и напорный клапаны и сбросьте давление в системе .
- 2) Снимите крышку префильтра (поверните против часовой стрелки).
- 3) Снимите и очистите корзину префильтра. Убедитесь, что все отверстия чистые, промойте корзину водой и установите в префильтр большим отверстием напротив подсоединения трубы (между направляющими ребрами). Если корзина префильтра установлена неправильно, вы не сможете установить крышку.
- 4) Очистите и осмотрите уплотнительное кольцо; установите его на крышку префильтра.
- 5) Очистите канавку на корпусе префильтра и установите крышку. Затяните крышку вручную.
- 6) Заполните насос (см. инструкцию по заполнению выше).



ОБСЛУЖИВАНИЕ И ЗАПЧАСТИ

За обслуживанием обратитесь к местному агенту или дилеру, поскольку его знание вашего оборудования делает его наилучшим квалифицированным источником информации. Закажите все запасные части через своего дилера.

При заказе запасных частей предоставьте следующую информацию:

- 1) Данные заводской таблички или серийный номер на маркировке.
- 2) Описание детали.

ПРИЧИНЫ НЕИСПРАВНОСТЕЙ

ДВИГАТЕЛЬ НЕ ЗАПУСКАЕТСЯ

- 1) Выключен автоматический переключатель
- 2) Перегорел предохранитель или сработало термореле
- 3) Заблокирован вал двигателя
- 4) Сгорела обмотка двигателя
- 5) Неисправен пусковой выключатель однофазного двигателя
- 6) Проводка отключена или неисправна
- 7) Низкое напряжение

НАСОС НЕ ДОСТИГАЕТ ПОЛНОЙ СКОРОСТИ

- 1) Низкое напряжение
- 2) Насос подключен к неправильному напряжению

ПЕРЕГРЕВАЕТСЯ ДВИГАТЕЛЬ (Срабатывает защита)

- 1) Низкое напряжение
- 2) Обмотки двигателя подключены к неправильному напряжению на модели с двойным напряжением
- 3) Недостаточная вентиляция

НАСОС НЕ КАЧАЕТ ВОДУ

- 1) Насос не заполнен
- 2) Закрыт клапан на всасывающей или напорной линии
- 3) Утечка или засасывание воздуха в систему
- 4) Засорена крыльчатка

УТЕЧКА ВОДЫ ПО ВАЛУ

- 1) Необходимо заменить уплотнение вала

НИЗКАЯ ПРОИЗВОДИТЕЛЬНОСТЬ НАСОСА

- 1) Частично закрытый клапан на всасывающей или напорной линии.
- 2) Засор на всасывающей или напорной линии.
- 3) Слишком маленький диаметр всасывающей или напорной линии.
- 4) Засорена корзина скиммера или волосы в префильтре
- 5) Загрязнен фильтр
- 6) Засорена крыльчатка

ВЫСОКОЕ ДАВЛЕНИЕ В НАСОСЕ

- 1) Частично закрытый клапан на всасывающей или напорной линии
- 2) Слишком маленький диаметр напорной линии
- 3) Загрязнен фильтр

ШУМНАЯ РАБОТА НАСОСА И МОТОРА

- 1) Засорена корзина скиммера или волосы в префильтре
- 2) Изношены подшипники двигателя
- 3) Клапан на всасывающей линии частично закрыт
- 4) Частично засорена всасывающая линия
- 5) Вакуумный шланг забит или слишком мал
- 6) Насос не прочно установлен

ПУЗЫРЬКИ ВОЗДУХА НА ВПУСКЕ

- 1) Воздух попадает в линию всасывания на соединениях или клапане
- 2) Уплотнительное кольцо крышки префильтра нуждается в очистке
3. Низкий уровень воды в бассейне

ПРИМЕЧАНИЕ: если рекомендации по устранению неполадок данного руководства не решают вашу проблему (проблемы), обратитесь за помощью к местному дилеру.