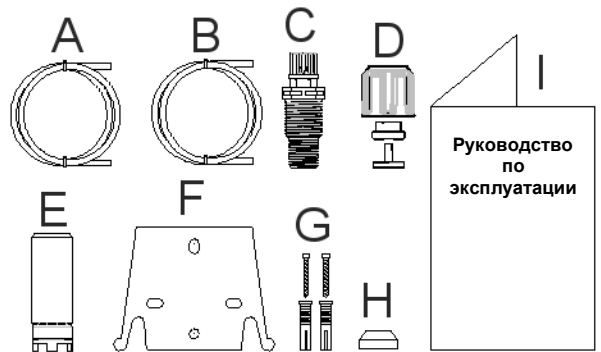


СОДЕРЖИМОЕ КОМПЛЕКТА:

- A. Непрозрачный шланг для соединения выпускного патрубка насоса с точкой впрыскивания
- B. Прозрачный шланг для всасывания и для соединения спускного клапана для ручной заливки насоса
- C. Инжекционный патрубок
- D. Комплект шланговых соединителей
- E. Нижний фильтр
- F. Кронштейн для крепления на стену
- G. Дюбели для крепления насоса к стене
- H. Колпачки защиты винтов
- I. Руководство по эксплуатации



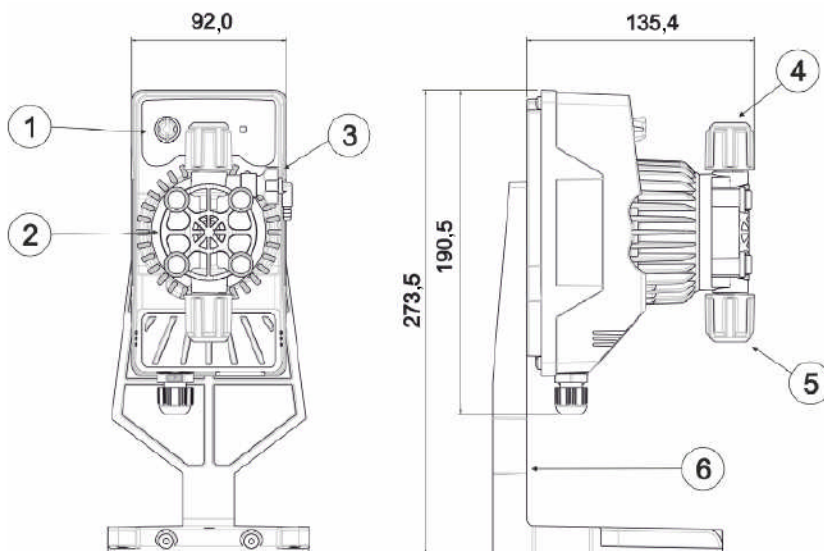
Ниже приводятся технические данные и информация о производительности:

Модель	ПВХ			Патрубки (мм)		ходов/мин.
	Давление	Подача	куб. см/ход	Внутр./Внеш.		
	бар	л/ч				
200	8	5	0,52	4 / 6		160

ВВЕДЕНИЕ

Данный насос состоит из частей включающих в себя управляющую электронику, электромагнит и гидравлическую часть всегда соприкасающуюся с дозируемой жидкостью.

Изучите паспортную табличку насоса с основными характеристиками



- 1 Зона регулирования
- 2 Дозирующая головка
- 3 Заливной клапан
- 4 Патрубок нагнетания
- 5 Патрубок всасывания
- 6 Опорный крепящий кронштейн (необязательный)

Рекомендуется проверить химическую совместимость продукта и материалов насоса, контактирующих с ним.

МАТЕРИАЛЫ ГОЛОВКИ НАСОСА

- Корпус насоса: ПВХ
- Клапаны: ПВХ
- Шарики: Керамика
- Мембрана: ПТФЭ

ТЕХНИЧЕСКИЕ УСЛОВИЯ

•	Масса:	1,5 кг
•	Питание:	110 - 230 В переменного тока (50 –
•		60 Гц)
•	Энергопотребление:	14 Вт
•	Предохранитель:	2 А, 250 В, Т 5x20
•	Уровень защиты	IP65
•	Тип входного сигнала управления:	Сухой контакт (замкнут-разомкнут)

ПЕРЕД УСТАНОВКОЙ ИЛИ ТЕХНИЧЕСКИМ ОБСЛУЖИВАНИЕМ НАСОСА ПРОЧТИТЕ СЛЕДУЮЩИЕ ПРЕДУПРЕЖДЕНИЯ



ПРЕДУПРЕЖДЕНИЕ: ПЕРЕД ВЫПОЛНЕНИЕМ ЛЮБЫХ РАБОТ НА НАСОСЕ СНАЧАЛА ОТКЛЮЧИТЕ КАБЕЛЬ ПИТАНИЯ



ПРЕДУПРЕЖДЕНИЕ: ИЗДЕЛИЕ ПРЕДНАЗНАЧЕНО ДЛЯ ПРОФЕССИОНАЛЬНОГО ПРИМЕНЕНИЯ КВАЛИФИЦИРОВАННЫМ ПЕРСОНАЛОМ



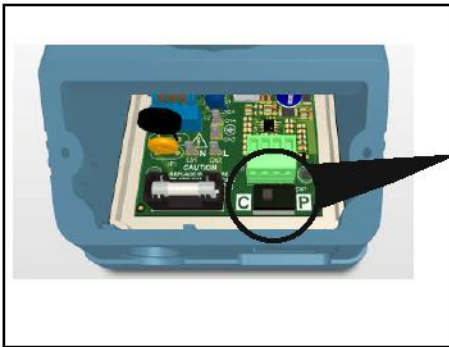
ПРЕДУПРЕЖДЕНИЕ: РАБОТЫ ПО ТЕХНИЧЕСКОМУ ОБСЛУЖИВАНИЮ НАСОСА ДОЛЖНЫ ПРОИЗВОДИТЬСЯ ТОЛЬКО ПРАВОМОЧНЫМ И ОБУЧЕННЫМ ПЕРСОНАЛОМ

- **H₂SO₄, СЕРНАЯ КИСЛОТА** Все насосы проверяются с водой. Перед дозированием химических продуктов, которые могут вступать в реакцию с водой, тщательно просушите все внутренние детали гидравлической части.
- Устанавливайте насос в местах, где окружающая температура не превышает 40°C, а относительная влажность ниже 90 %. Насос имеет уровень защиты IP65. Не допускайте такой установки насоса, чтобы он подвергался прямому солнечному свету.
- Установите насос так чтобы удобно было выполнять любые операции проверки и технического обслуживания, а затем надежно закрепите его для предотвращения чрезмерной вибрации.
- Удостоверьтесь, что напряжение питающей сети совпадает с указанным на паспортной табличке насоса.

ЭЛЕКТРИЧЕСКИЙ МОНТАЖ

	<p>Вход А = Источник питания 110 - 230 В переменного тока (50-60 Гц)</p> <p>Вход В = Вход датчика контроля уровня</p>	<p>Насос следует подключить к питающей сети, которая соответствует данным, указанным в паспортной табличке на боковой стенке насоса. Пренебрежение к соблюдению этих ограничений может привести к повреждению самого насоса.</p> <p>Насосы рассчитаны на работу при небольших перенапряжениях. Поэтому, чтобы защитить насос от повреждения, всегда старайтесь удостовериться, что он не включен в одну сеть с устройствами, генерирующими значительные выбросы напряжения.</p> <p>Подключение в трехфазной сети должно выполняться только между фазой и нейтралью.</p> <p>НЕ ДОПУСКАЕТСЯ подключение между фазой и землей.</p>
	<p>1</p> <p>2</p> <p>3</p> <p>4</p> <p>F</p>	<p>Вход датчика контроля уровня (Сухой контакт: замкнут-разомкнут)</p> <p>Не используется</p> <p>Предохранитель: 2 А, 250 В, Т 5x20</p>

УСТАНОВКА ЧАСТОТЫ ДОЗИРОВАНИЯ



Переключатель (показанный на рисунке), который регулирует дозирующую частоту насоса, находится рядом с контактами 1-4.

При потенциометре регулировки, установленном на 100 %, имеется две различных регулировки:

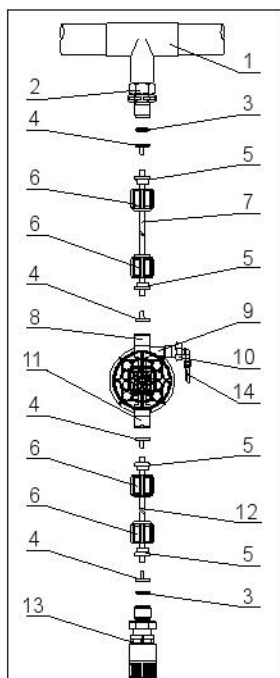
Полная (переключатель в положении С)

Насос выполняет дозирование с максимальной частотой 160 ходов/мин.

Частичная (переключатель в положении Р)

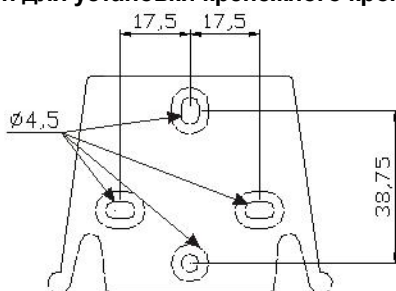
Насос выполняет дозирование с максимальной частотой 32 хода/мин.

ГИДРАВЛИЧЕСКИЕ СОЕДИНЕНИЯ



- | | |
|-----|---------------------------------------|
| 1. | Точка впрыска |
| 2. | Инжекционный патрубок |
| 3. | Уплотнение |
| 4. | Держатель трубки |
| 5. | Зажим трубки |
| 6. | Обжимная гайка |
| 7. | Шланг стороны нагнетания
(жесткий) |
| 8. | Клапан нагнетания |
| 9. | Корпус насоса |
| 10. | Клапан заливки. |
| 11. | Всасывающий клапан |
| 12. | Шланг стороны всасывания (мягкий) |
| 13. | Нижний фильтр |
| 14. | Патрубок клапана заливки |

Шаблон для установки крепежного кронштейна



После приблизительно 800 часов работы затяните болты на корпусе насоса с моментом затяжки **3 Нм**.

При выполнении водопроводных соединений соблюдайте следующие указания:

- **НИЖНИЙ ФИЛЬТР** необходимо устанавливать так, чтобы он всегда располагался на высоте 5 – 10 см дна канистры во избежание засорения.
- Установка всасывающей головки рекомендуется для насосов с очень низкой подачей, особенно в случаях, когда дозируемые продукты образуют газ (гипохлорит натрия, гидразин, перекись водорода, и т. д.).
- Если необходимо использовать более длинные шланги, чем те, которые входят в монтажный комплект, важно, чтобы используемые шланги были тех же размеров, что и поставляемые с насосом. Если **ШЛАНГ СТОРОНЫ НАГНЕТАНИЯ** может подвергаться воздействию солнечных лучей, рекомендуется применять черный шланг, способный противостоять ультрафиолетовым лучам.
- Рекомендуется размещать **ТОЧКУ ВПРЫСКИВАНИЯ** выше, чем насос или резервуар.
- **ИНЖЕКЦИОННЫЙ КЛАПАН**, поставляемый с насосом, необходимо всегда располагать на конце нагнетательной линии дозирующего потока.

ПУСК В РАБОТУ

Когда все вышеупомянутые операции выполнены, насос готов к запуску.

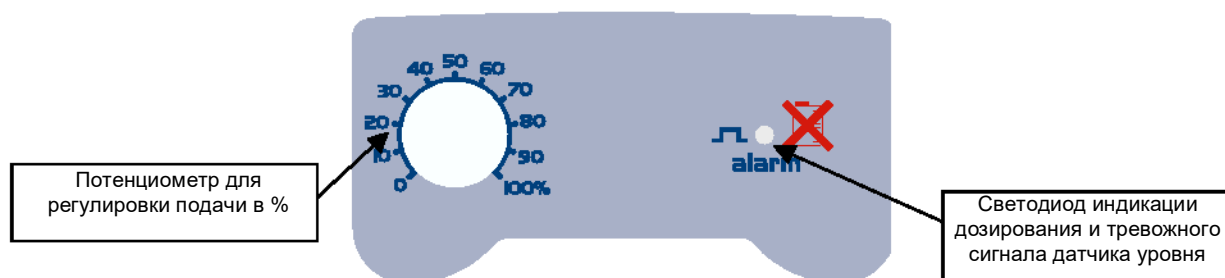
Заливка насоса

- Включите насос.
- Откройте клапан заливки, повернув ручку в направлении против часовой стрелки и дождитесь вытекания жидкости из соединенной с ним трубки.
- Когда вы убедитесь, что насос полностью заполнен жидкостью, можно закрыть патрубков и насос начнет дозирование.

ПОИСК И УСТРАНЕНИЕ НЕИСПРАВНОСТЕЙ

Проблема	Возможная причина	Устранение
Насос работает нормально, но дозирование прерывается	Блокирован клапан	Очистите клапаны или замените их. Если это невозможно, удалите отложения.
	Чрезмерная высота всасывания	Расположение насоса или резервуара таково, что снижается высота всасывания
	Чрезмерная вязкость жидкости	Уменьшите высоту всасывания или используйте насос с большей производительностью.
Недостаточная производительность насоса	Утечка в клапане	Удостоверьтесь, что обжимная гайка затянута надлежащим образом
	Чрезмерная вязкость жидкости	Уменьшите высоту всасывания или используйте насос с большей производительностью.
	Клапан частично блокирован	Очистите клапаны или замените их. Если это невозможно, удалите отложения.
Изменения производительности насоса	Прозрачный ПВХ шланг на стороне нагнетания	Используйте непрозрачную полиэтиленовую трубку из поставки
Повреждена мембрана	Чрезмерное обратное давление	Проверьте давление в системе. Проверьте, не блокирован ли инжекционный клапан. Проверьте, нет ли каких-либо засорений между нагнетательными клапанами и точкой впрыска.
	Работа без жидкости	Проверьте наличие нижнего фильтра (клапана). Используйте датчик контроля уровня, блокирующий работу насоса, если закончился продукт в бачке
	Мембрана неправильно закреплена	Если мембрана заменялась, удостоверьтесь, что новая правильно затянута.
Насос не включается	Недостаточное питание	Проверьте, соответствуют ли данные на паспортной табличке питающей сети

КОМПАКТ AML – Панель управления



Насос производит дозирование в процентном соотношении, выбранном потенциометром вручную.

Ровное зеленое свечение светодиода прерывается при каждом ходе, выполняемом насосом.

Мигающий зеленый светодиод указывает на установку потенциометра в 0.

ТРЕВОЖНЫЕ СИГНАЛЫ

Отображение	Причина	Устранение
Ровное красное свечение светодиода	Сигнал конечного уровня	Восстановите уровень жидкости