



**Паспорт и руководство по эксплуатации установки
ультрафиолетового обеззараживания ECOSOFT UV
Модели: HR-60, E-360, E-480, E-720, ET-24, EB-45**



1. НАЗНАЧЕНИЕ УСТАНОВКИ

Установки «ECOSOFT UV» предназначены для обеззараживания воды методом ультрафиолетового излучения.

2. КОМПЛЕКТ ПОСТАВКИ УСТАНОВОК

Наименование	HR-60	E-360	E-480	E-720	ET-24	EB-45
Корпус н/ж	1 шт.	1 шт.	1 шт.	1 шт.	1 шт.	1 шт.
Кварцевый рукав	1 шт.	1 шт.	1 шт.	1 шт.	1 шт.	2 шт.
УФ-излучатель	1 шт. (T510)	1 шт. (T521)	1 шт. (T529)	1 шт. (T540)	1 шт. (T585)	2 шт. (T585)
Блок питания	1 шт.	1 шт.	1 шт.	1 шт.	1 шт.	1 шт.

3. ТЕХНИЧЕСКИЕ ХАРАКТЕРИСТИКИ УСТАНОВОК

Наименование	HR-60	E-360	E-480	E-720	ET-24	EB-45
Максимальный поток обеззараживаемой воды	225 л/ч	1,36 м³/ч	1,81 м³/ч	2,72 м³/ч	5,42 м³/ч	10,17 м³/ч
Максимальное давление на входе	8 атм					
Рабочая температура	+4...+30 °С					
Электрические характеристики сети	230 В, 50 Гц					
Потребляемая мощность	10 Вт	21 Вт	29 Вт	40 Вт	85 Вт	85 Вт
Габаритные размеры (Д x Ш x В), мм	270 x 52 x 90	555 x 64 x 107	705 x 64 x 107	935 x 64 x 109	940 x 130 x 290	940 x 192 x 160
Габаритные размеры кварцевого рукава (Ø x Д), мм	24,5 x 250	24,5 x 530	24,5 x 680	24,5 x 910	24,5 x 1205	
Диаметр сменного УФ-излучателя	18 мм					
Ориентировочная масса	1,3 кг	2,9 кг	3,5 кг	4,3 кг	10,7 кг	11,64 кг
Присоединительные размеры	1/4" PB	1" NPT			1,5" BSPT	2" BSPT
Устройство контроля неисправности лампы	нет	1/4"				
Устройство контроля неисправности лампы	нет	визуальное				

4. ТРЕБОВАНИЯ К ОБРАБАТЫВАЕМОЙ ВОДЕ

Мутность	не более 0,58 мг/л
Содержание железа	не более 0,3 мг/л
Содержание марганца	не более 0,05 мг/л
Содержание сероводорода	не более 0,05 мг/л
Общая жесткость	не более 2,5 мг-экв/л

5. УКАЗАНИЯ ПО МОНТАЖУ УСТАНОВКИ

1. Перед началом эксплуатации Установки ультрафиолетового обеззараживания (далее – Установка) все ее составляющие должны быть продезинфицированы.
2. Установка должна быть подключена к контуру заземления.
3. Не используйте Установку обеззараживания на открытых площадках, где она может быть подвержена воздействию атмосферных явлений.
4. Располагайте Установку в технологической линии как можно ближе к месту водопотребления.
5. Располагайте Установку в технологической линии так, чтобы исключить возможность попадания воды на электрооборудование (например, при замене ультрафиолетового излучателя).
6. В технологической линии Установка может быть расположена вертикально либо горизонтально. При вертикальном расположении установки дренажный слив должен быть обращен вниз (на излив). При горизонтальном расположении установки: вход/выход установки должны быть направлены вверх.
7. При монтаже следует предусмотреть свободное пространство для снятия/установки УФ-излучателя.
8. УФ-излучатель вынимать (вставлять) аккуратно, руками брать только за края, и ни в коем случае за стекло, стараться не повредить сам излучатель, а также кварцевый рукав, в который он входит.
9. При установке УФ-излучателя следует сначала наполовину вставить его в рабочую камеру (рис.1), подключить к электрокабелю, и затем полностью вставить в камеру, штекер при этом плотно вставляется в посадочную горловину. Только после этого можно подключать Установку к электросети.

6. УСТАНОВКА УФ-ИЗЛУЧАТЕЛЯ

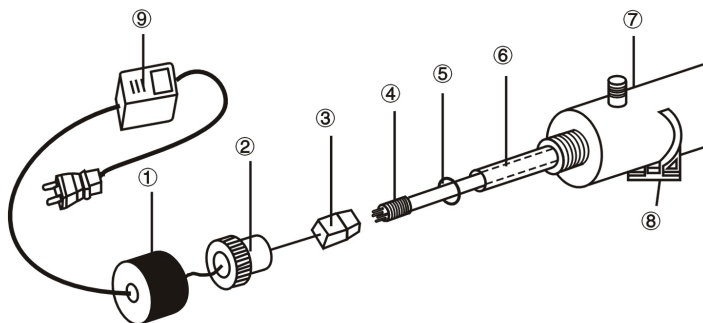


Рис. 1. Установка УФ-излучателя

1	ПВХ заглушка
2	Гайка н/ж
3	Цоколь лампы и провод блока питания
4	УФ-излучатель
5	Резиновое кольцо
6	Кварцевый рукав
7	Камера
8	Хомут
9	Блок питания (электронный балласт)

7. ГАБАРИТНЫЕ РАЗМЕРЫ УСТАНОВОК

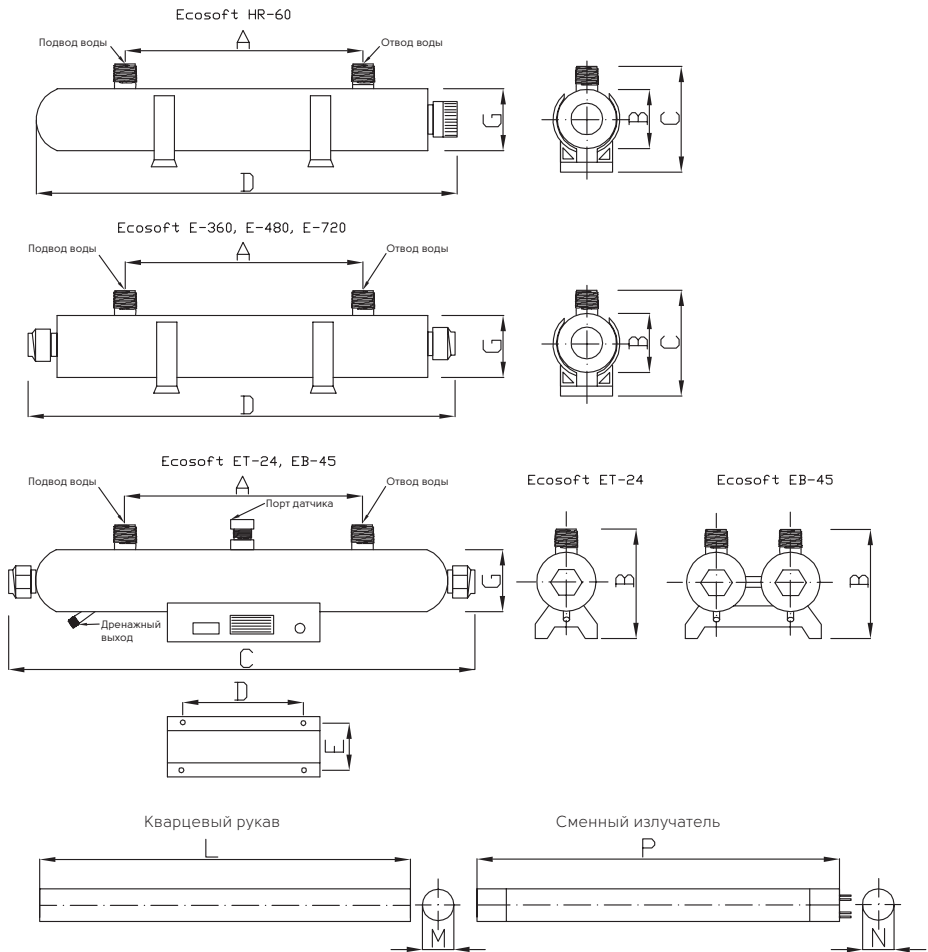


Рис. 2. Габаритные размеры Установок

		Подключение, дюймы		Размеры, мм						
Модель		A (подвод воды)	B (отвод воды)	Кварцевый рукав (MxL)	УФ- излучатель (NxP)	A	B	C	D	E
HR-60	T510	PH 1/4"	PH 1/4"	Ø24,5 x 250	Ø18 x 210	168	52	90	270	
E-360	T521	PH 1"	PH 1"	Ø24,5 x 530	Ø18 x 430	440	64	107	555	-
E-480	T529			Ø24,5 x 680	Ø18 x 620	585		705		
E-720	T540			Ø24,5 x 910	800	109		935		
ET-24	T585	PH 1 1/2"	PH 1 1/2"	Ø24,5 x 1205	Ø18 x 840	670	290	940	330	120
EB-45		PH 2"	PH 2"				160			

8. ТИПОВАЯ СХЕМА ПОДКЛЮЧЕНИЯ УСТАНОВКИ

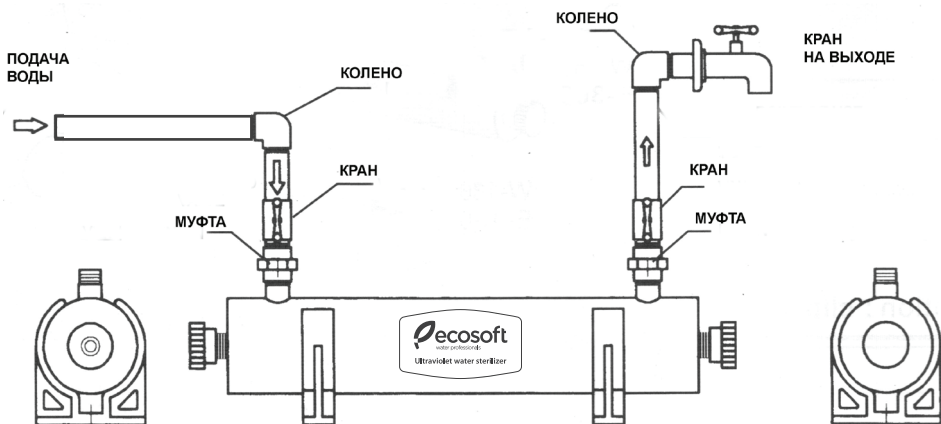


Рис. 3. Типовая схема подключение установки Ecosoft UV

9. ИНСТРУКЦИЯ ПО ЭКСПЛУАТАЦИИ

1. Установка ультрафиолетового обеззараживания после запуска работает в автономном режиме. Рекомендуется отключать Установку от электросети только в случаях длительных перерывов в работе, для замены лампы или других технологических процедур.

2. Для нормальной работы установки рекомендуется:

- Регулярно контролировать работу УФ-излучателя. Для этого Установка снабжена индикатором на боковой панели и системой звуковой сигнализации (для установок Ecosoft UV серии «Е», «ЕТ», «ЕВ»).

Перечисленные устройства могут работать в следующих режимах:

Индикатор	Показатели		Описание
	Звуковой контроль	УФ лампа	
зеленый	выкл.	вкл.	Нормальная работа системы
мигающий красный	прерывистый звук	вкл.	Ненормальная работа системы
мигающий красный	прерывистый звук	выкл.	Ненормальная работа системы

- По мере необходимости, но не реже, чем раз в год заменять УФ-излучатель и промывать кварцевый рукав. Для промывки рукава следует его извлечь из рабочей камеры. Для этого необходимо отключить Установку от электросети, прекратить подачу воды. Слить остатки воды через дренажный выход. Извлечь кварцевый рукав с излучателем из рабочей камеры, открутить нижнюю торцевую пробку и аккуратно вытащить излучатель из кварцевого рукава. Промыть поверхность кварцевого рукава с помощью пищевых моющих средств (не порошковых, во избежание появления царапин), и собрать Установку в обратном порядке.

10. МЕРЫ ПРЕДОСТОРОЖНОСТИ ПРИ ЭКСПЛУАТАЦИИ УСТАНОВКИ



НИКОГДА НЕ СМОТРИТЕ НА СВЕТЯЩУЮСЯ УЛЬТРАФИОЛЕТОВУЮ ЛАМПУ!

1. При эксплуатации строго придерживайтесь регламентированных параметров работы Установки. Нарушение этого требования может привести к ухудшению качества работы или выходу Установки из строя.
2. Помните, что в данной Установке соседствуют вода и электричество, что может стать причиной поражения электрическим током. В случае возникновения внештатных ситуаций обесточьте установку, но, не пытайтесь самостоятельно ее отремонтировать – обратитесь к установщикам либо в авторизованный сервисный центр.
3. Не используйте Установку с поврежденными электрическими соединениями.
4. Всегда отключайте подачу воды и электропитания для проведения регламентных работ.
5. Используйте для замены только УФ-обеззараживатели, рекомендуемые поставщиком, и подходящие по электромошностным характеристикам.

11. ВОЗМОЖНЫЕ НЕИСПРАВНОСТИ И ИХ УСТРАНЕНИЕ

11.1 Неисправности общего характера

Неисправность	Возможная причина	Устранение
Высокое содержание бактерий в очищенной воде	Загрязнен кварцевый рукав	Промыть кварцевый рукав
	Выработан ресурс УФ-излучателя	Заменить УФ-излучатель
	Изменения в составе исходной воды	Провести анализ исходной воды
	Источник бактерий после Установки	Продезинфицировать Установку
Теплая вода на выходе Установки	Нерегулярное использование Установки, теплой может быть вода, находившаяся внутри рабочей камеры при отсутствии отбора воды	Пропустить некоторое количество воды через Установку
Протекание воды из Установки	Протекают уплотнения на торцевых крышках	Заменить уплотнения
	Протекают уплотнения на входе/выходе Установки	Заменить уплотнения
	Вода, конденсирующая на поверхности Установки	Проверить влажность воздуха в рабочем помещении

11.2 Неисправности электросистемы *

Индикатор	Показатели		Описание	Устранение
	Звуковая система	УФ-излучатель		
зеленый	выкл.	вкл.	Нормальная работа Установки	
Нет индикации	выкл.	вкл.	Перегорел индикатор работы УФ-излучателя	Необходима замена индикатора
Нет индикации	выкл.	выкл.	Нет подключения к электросети	Проверить подключение
Мигающий красный	вкл.	выкл.	Нет соединения блока питания с УФ-излучателем	Проверить соединение
			Перегорел излучатель	Необходима замена УФ-излучателя
			Перегорел блок питания	Необходима замена блока питания

* для установок Ecosoft UV серии «E», «ET», «EB»