



Паспорт та інструкція з експлуатації установки  
ультрафіолетового знезараження ECOSOFT UV  
Моделі: HR-60, E-360, E-480, E-720, ET-24, EB-45





ISO  
9001:2015



## ЗМІСТ

1. ПРИЗНАЧЕННЯ УСТАНОВКИ	11
2. КОМПЛЕКТ ПОСТАВКИ	11
3. ТЕХНИЧНІ ХАРАКТЕРИСТИКИ УСТАНОВОК	11
4. ВИМОГИ ДО ВОДИ ЩО ОБРОБЛЯЄТЬСЯ	12
5. ВКАЗІВКИ ЩОДО МОНТАЖУ УСТАНОВКИ	12
6. МОНТАЖ УФ-ЛАМПИ	13
7. ГАБАРИТНІ РОЗМІРИ УСТАНОВОК	14
8. ТИПОВА СХЕМА ПОДКЛЮЧЕННЯ УСТАНОВКИ	15
9. ІНСТРУКЦІЯ З ЕКСПЛУАТАЦІЇ	15
10. ПОПЕРЕДЖЕННЯ ДО ЕКСПЛУАТАЦІЇ УСТАНОВКИ	16
11. НЕСПРАВНОСТІ ЗАГАЛЬНОГО ХАРАКТЕРУ	16

## 1. ПРИЗНАЧЕННЯ УСТАНОВКИ

Установки «ECOSOFT UV» призначені для знезараження води за допомогою ультрафіолетового випромінювання

## 2. КОМПЛЕКТ ПОСТАВКИ

Найменування	HR-60	E-360	E-480	E-720	ET-24	EB-45
Корпус н/ж	1 шт.	1 шт.	1 шт.	1 шт.	1 шт.	1 шт.
Кварцовий кожух	1 шт.	1 шт.	1 шт.	1 шт.	1 шт.	2 шт.
УФ-лампа	1 шт. (T510)	1 шт. (T521)	1 шт. (T529)	1 шт. (T540)	1 шт. (T585)	2 шт. (T585)
Блок живлення	1 шт.	1 шт.	1 шт.	1 шт.	1 шт.	1 шт.

## 3. ТЕХНІЧНІ ХАРАКТЕРИСТИКИ УСТАНОВОК

Найменування	HR-60	E-360	E-480	E-720	ET-24	EB-45
Максимальний потік знезараженої води	225 л/год	1,36 м <sup>3</sup> /год	1,81 м <sup>3</sup> /год	2,72 м <sup>3</sup> /год	5,42 м <sup>3</sup> /год	10,17 м <sup>3</sup> /год
Максимальний тиск на вход	8 атм					
Робоча температура	+4...+30 °C					
Електричні характеристики мереж	230 В, 50 Гц					
Споживча потужність	10 Вт	21 Вт	29 Вт	40 Вт	85 Вт	85 Вт
Габаритні розміри (Д x Ш x В), мм	270 x 52 x 90	555 x 64 x 107	705 x 64 x 107	935 x 64 x 109	940 x 130 x 290	940 x 192 x 160
Габаритні розміри кварцового кожуха (Ø x Д), мм	24,5 x 250	24,5 x 530	24,5 x 680	24,5 x 910	24,5 x 1205	
Діаметр змінної УФ-лампи	18 мм					
Орієнтовна маса	1,3 кг	2,9 кг	3,5 кг	4,3 кг	10,7 кг	11,64 кг
Різьбові під'єднання	1/4" PB	1" NPT			1,5" BSPT	2" BSPT
Пристрій контролю несправності лампи	немає	1/4"				
Пристрій контролю несправності лампи	немає	візуальне				

#### 4. ВИМОГИ ДО ВОДИ ЩО ОБРОБЛЯЄТЬСЯ

Каламутність	не більше 0,58 мг/л
Вміст заліза	не більше 0,3 мг/л
Вміст марганцю	не більше 0,05 мг/л
Вміст сірководню	не більше 0,05 мг/л
Загальна твердість	не більше 2,5 мг-екв/л

#### 5. ВКАЗІВКИ ЩОДО МОНТАЖУ УСТАНОВКИ

1. Перед початком експлуатації Установки ультрафіолетового знезараження (далі Установа) всі її складові частини повинні бути продезінфіковані.
2. Установа повинна бути підключена до контуру заземлення.
3. Не використовуйте Установку УФ-знезараження на відкритих майданчиках, де вона може потрапити під вплив негоди.
4. Розміщуйте Установку в технологічній лінії якомога ближче до місця водоспоживання.
5. Розміщуйте Установку в технологічній лінії таким чином, щоб виключити можливість потраплення води на її електрообладнання (наприклад, при заміні УФ-лампи).
6. У технологічній лінії Установа може бути розташована вертикально або горизонтально. При вертикальному розташуванні Установки дренаж повинен бути спрямований вниз (на злив). При горизонтальному розташуванні вхід та вихід Установки повинні бути спрямовані вгору. При плануванні розміщення Установки слід передбачити вільний простір для заміни УФлампи.
7. Знімати чи встановлювати УФ-лампу слід акуратно, тримаючи за цокольну частину і не торкаючись скла. Намагайтесь не пошкодити лампу і кварцовий кожух в якому вона розміщена.
8. При монтажі УФ-лампи слід спочатку наполовину вставити її в робочу камеру (рис.1), підключити до електрокабелю, і тільки потім вставити в камеру повністю. При цьому штекер слід щільно вставити в посадкову горловину. Тільки після цього можна підключати Установку до електромережі.

## 6. МОНТАЖ УФ-ЛАМПИ

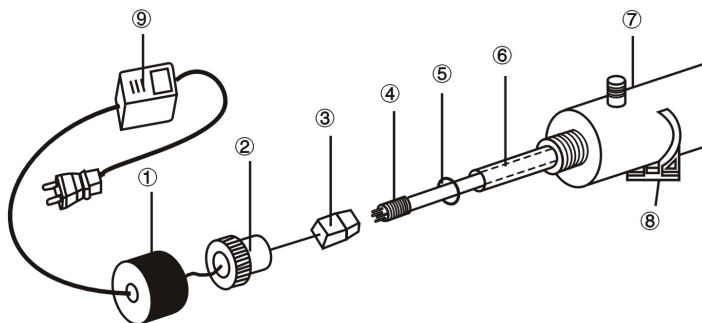


Рис. 1.Монтаж УФ-лампи

1	ПВХ заглушка
2	Гайка н/ж
3	Цоколь лампы і дрiт блоку живлення
4	УФ-лампа
5	Гумове кільце
6	Кварцовий рукав
7	Камера
8	Хомут
9	Блок живлення (електронний баласт)

## 7. ГАБАРИТНІ РОЗМІРИ УСТАНОВОК

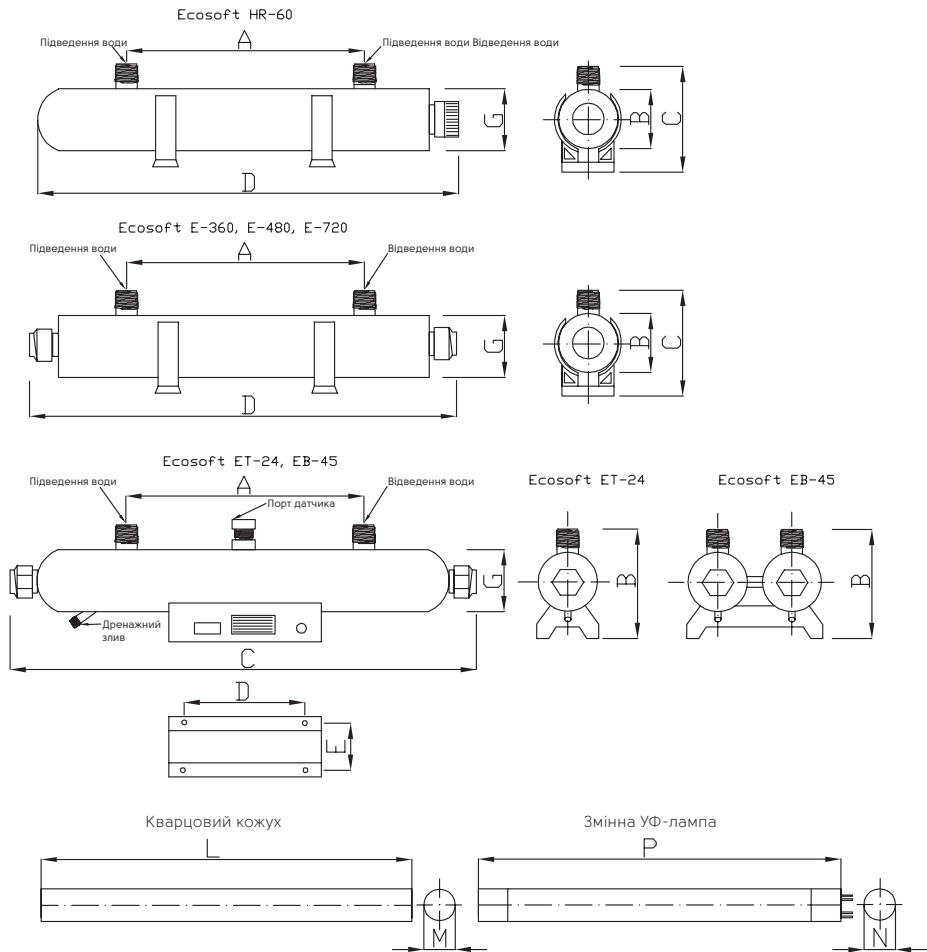


Рис. 2. Габаритні розміри Установок

Подключення, дюйм		Розміри, мм								
Модель		A (підведення води)	B (відведення води)	Кварцовий кожух (MxL)	УФлампа (NxP)	A	B	C	D	E
HR-60	T510	PH 1/4"	PH 1/4"	Ø24,5 x 250	Ø18 x 210	168	52	90	270	-
E-360	T521	PH 1"	PH 1"	Ø24,5 x 530	Ø18 x 430	440	64	107	555	
E-480	T529			Ø24,5 x 680	Ø18 x 620	585			705	
E-720	T540			Ø24,5 x 910	800	109			935	
ET-24	T585	PH 1 1/2"	PH 1 1/2"	Ø24,5 x 1205	Ø18 x 840	670	290	940	330	120
EB-45		PH 2"	PH 2"				160			

## 8. ТИПОВА СХЕМА ПІДКЛЮЧЕННЯ УСТАНОВКИ

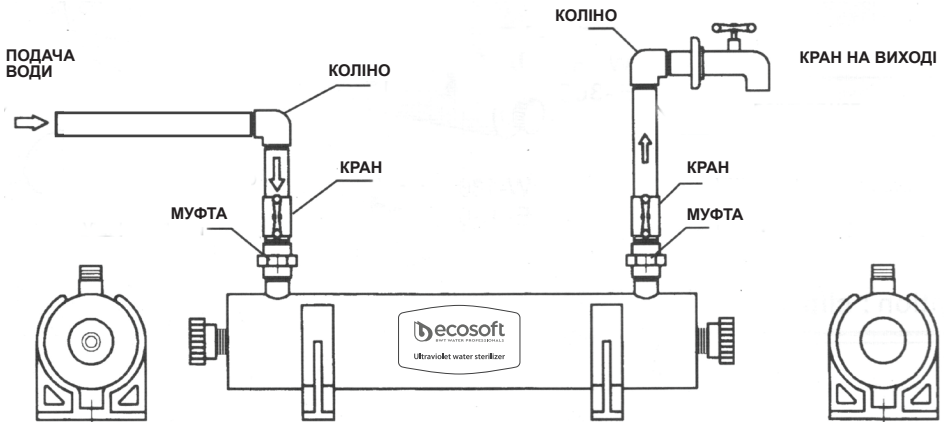


Рис. 3. Типова схема підключення установки Ecosoft UV

## 9. ІНСТРУКЦІЯ З ЕКСПЛУАТАЦІЇ

1. Після запуску Установа ультрафіолетового знезараження працює в автономному режимі. Рекомендується відключати Установку від електромережі тільки у випадках тривалих перерв в роботі, для заміни УФ-лампи або інших технологічних процедур.

2. Для ефективного знезараження води рекомендується:

- Регулярно контролювати роботу УФ-лампи. Для цього Установа забезпечена індикатором на бічній панелі і системою звукової сигналізації (для установок Ecosoft UV серії «Е», «ЕТ», «ЕВ»).

Вказані пристрої працюють в наступних режимах:

Індикатор	Показники		Опис
	Звуковий контроль	УФ-лампа	
Зелений	вкл	вкл.	Нормальна робота системи
Миготливий червоний	переривчастий звук	вкл.	Ненормальна робота системи
Миготливий червоний	переривчастий звук	вкл	Ненормальна робота системи

- У міру необхідності, але не рідше ніж раз на рік, слід замінювати УФ-лампу і промивати кварцовий кожух. Для промивки кожуха слід його вилучити з робочої камери. Для цього необхідно відключити Установку від електромережі, припинити подачу води, злити залишки води через дренаж, та витягти кварцовий кожух з лампою з робочої камери. Далі відкрутити торцеву пробку і акуратно вилучити лампу з кварцового кожуха. Провести промивку поверхні кварцового кожуха за допомогою харчових миючих засобів (уникаючи появи подряпин) і зібрати Установку у зворотному порядку.



## 10. ПОПЕРЕДЖЕННЯ ЩОДО ЕКСПЛУАТАЦІЇ УСТАНОВКИ



### **НИКОЛИ НЕ ДИВІТЬСЯ НА ПРАЦЮЮЧУ УФ-ЛАМПУ, ЩО СВІТИТЬСЯ!**

1. При експлуатації Установки строго дотримуйтесь регламенту. Порушення цієї вимоги може привести до погіршення ефективності приладу або виходу його з ладу.
2. Пам'ятайте, що в даній Установці знаходяться по сусідству вода і електрика, що може стати причиною ураження електричним струмом. У разі виникнення позаштатних ситуацій знеструмте Установку. Не намагайтесь її самостійно ремонтувати. Зверніться до сервіс-інженера або в авторизований сервісний центр.
3. Не використовуйте Установку з пошкодженими електричними з'єднаннями.
4. Для проведення регламентних робіт завжди відключайте подачу води і електроживлення.
5. Для заміни УФ-лампи, чи інших комплектуючих з відповідними характеристиками електропотужності, використовуйте тільки рекомендованих продавцем постачальників.

## 11. НЕСПРАВНОСТІ ЗАГАЛЬНОГО ХАРАКТЕРУ

Несправність	Можлива причина	Усунення
Високий вміст бактерій в воді після обробки	Забруднений кварцевий кожух	Промити кварцевий кожух
	Закінчився ресурс УФ-лампи	Замінити УФ-лампу
	Змінився склад вихідної води	Провести аналіз вихідної води
	Джерело бактерій після Установки	Провести дезінфекцію Установки
Тепла вода після Установки	Періодичне використання Установки. Вода нагрівається всередині робочої камери при відсутності відбору	Злити невеликий об'єм води
Установка протікає	Протікають ущільнення на торцевих кришках	Замінити ущільнення
	Протікають ущільнення на вході/виході Установки	Замінити ущільнення
	Вода конденсується на поверхні Установки	Підвищена вологість повітря в робочому приміщенні

### 11.2 Несправність електросистеми \*

Індикатор	Показники		Опис	Усунення
	Звукова система	УФ-лампа		
Зелений	викл	вкл.	Нормальна робота Установки	
Індикація відсутня	викл	вкл.	Перегорів індикатор роботи УФ-лампи	Необхідна заміна індикатора
Індикація відсутня	викл.	викл	Відсутнє підключення до мережі	Перевірити підключення
Миготливий червоний	вкл.	викл	Відсутнє з'єднання блока живлення з УФ-лампю	Перевірити з'єднання
			Перегоріла УФ-лампа	Необхідна заміна УФ-лампи
			Перегорів блок живлення	Необхідна заміна блока живлення

\* для установок Ecosoft UV серії «Е», «ЕТ», «ЕВ»