

# LED Light 170VS - Spare parts

## Marine

Item no.	Type
124284	A 170VS-RGB
124294	CA 170VS-RGB
124584	A 170VS-WW
124594	CA 170VS-WW

## Classic 170

Item no.	Type
150284	A 170VS-RGB
150294	CA 170VS-RGB
150584	A 170VS-WW
150594	CA 170VS-WW

- 1a. Niche CA
- 1b. Niche A
- 2. Nut
- 3. Washer
- 4. Selfadhesive gasket
- 5. Gasket
- 6. Mounting ring
- 7. Screw (8x)
- 8. Light unit
- 9a. Screw M5x20 (2x) CA
- 9b. Screw M5x50 (2x) A
- 10a. Front Classic 170
- 10b. Front Marine
- 11. Washer
- 12. Screw (6x)
- 13. Cable gland
- 14. Cable sealing tube
- 15. Light LED
- 16. U-list
- 17. Cable
- 18. Mounting frame
- 19. Bracket
- 20. Screw (2x)
- 21. Foot
- 22. Screw (2x)
- 23. Nut
- 24. Gasket
- 25. Connector

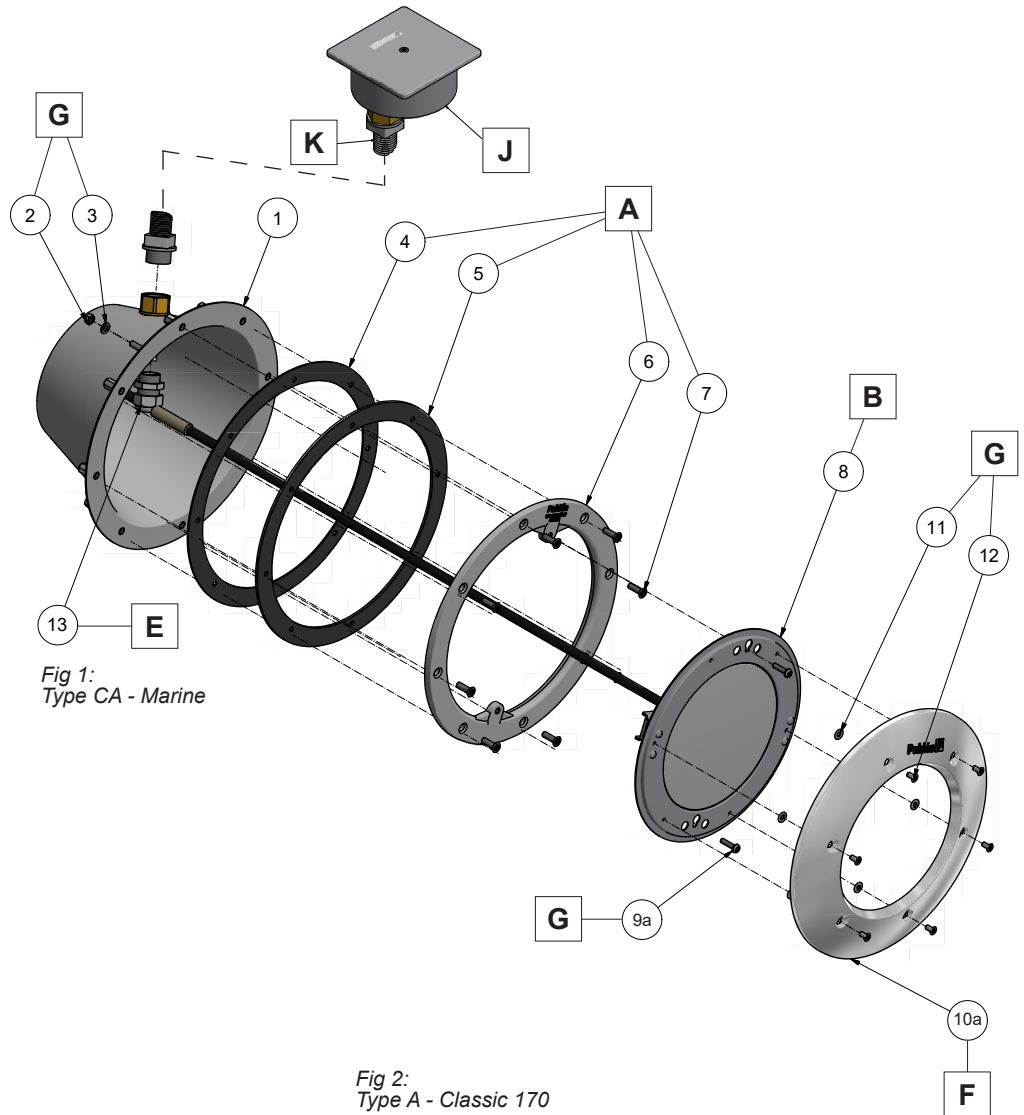


Fig 1:  
Type CA - Marine

Fig 2:  
Type A - Classic 170

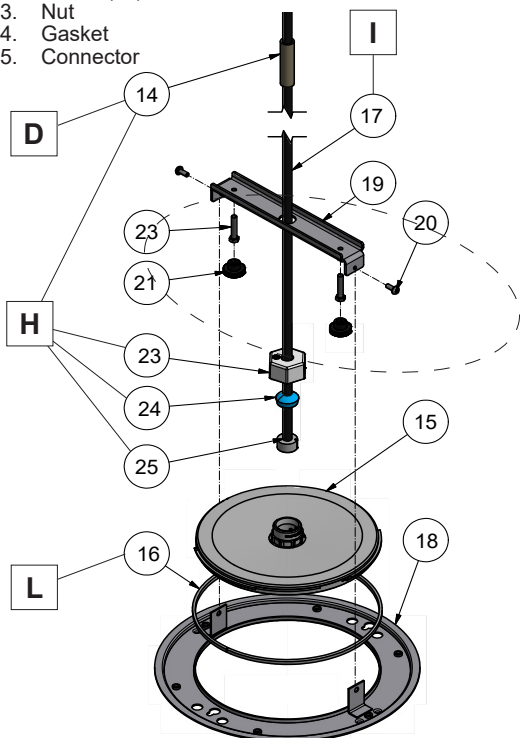
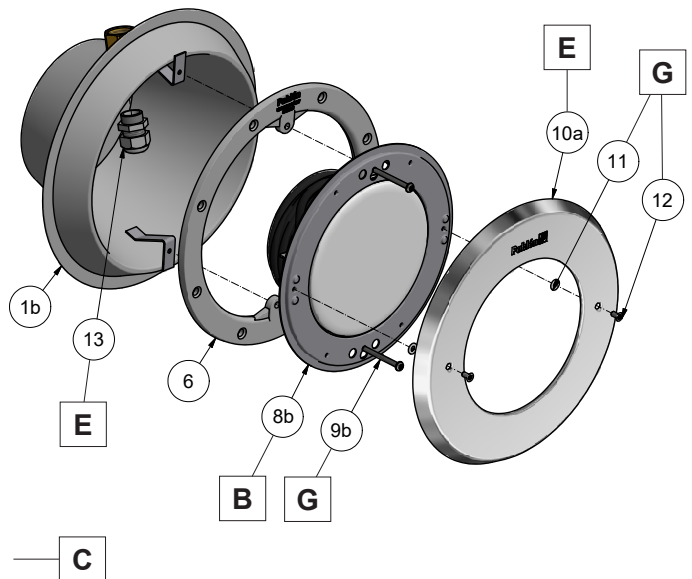


Fig 5: Pos 8 LED Light unit assembly

	№.	Описание	№ арт.
<b>A</b>	4, 5, 6, 7	Набор уплотнителей	633301
<b>B</b>	8	Лампа в комплекте LED 170VS-WW белая теплого свечения	633330
		Лампа в комплекте LED 170VS-RGB цветная	633328
<b>C</b>	15	Лампа LED 170VS-WW белая теплого свечения	633329
		Лампа LED 170VS-RGB	633327
<b>D</b>	13, 14	Кабельный ввод PG16 + уплотнитель	633309
<b>E</b>	10a	Лицевая панель Classic 170	633310
<b>F</b>	10b	Лицевая панель Marine	633305
<b>G</b>	2, 3, 7, 9a, 9b, 11, 12	Набор винтов	633311
<b>H</b>	14, 23, 24, 25	Уплотнитель кабеля + детали подключения цоколя (синий)	633400
<b>I</b>	17	Кабель 4 м	633407
<b>J</b>	–	Соединительная коробка	12310
<b>K</b>	–	Труба для кабелей	12330
<b>L</b>	16	Список пвх 10 шт	633307