



**Athlete -  
Ваш тренер  
в бассейне**

## Jet Swim Athlete

Сбалансированный профиль потока для усиления эффективности и остроты ощущений

- Формирование поддерживающего потока благодаря инновационной конструкции сопла
- Регулировка расхода
- Современный и стильный дизайн
- Пневматическая кнопка запуска
- Безопасность в соответствии с современными европейскими стандартами
- Высокоэффективный электродвигатель стандарта IE3



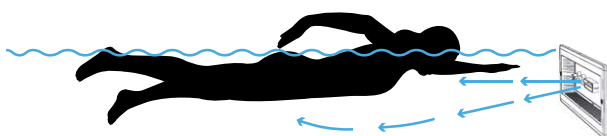
Продукция Pahlén Pool System -  
надёжность вашего бассейна.



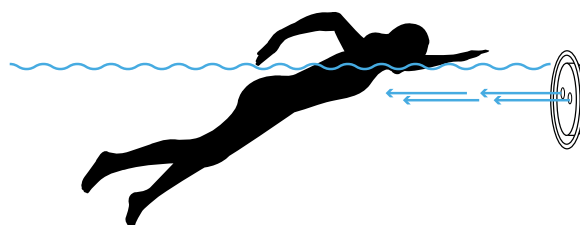
## Восхитительное естественное чувство!

По сравнению с большинством противотоков этого класса, доступных на рынке, Jet Swim Athlete формирует поток совершенно нового профиля благодаря соплу оригинальной формы. Часть потока направлена вниз, что обеспечивает более естественное положение пловца.

**Jet Swim Athlete**



**Обычные противотоки**



Вы легко тренируете свою силу и физическую форму, так как насос с электродвигателем мощностью 4,0 кВт обеспечивает поток в 68 м<sup>3</sup>/ч.

Противоток Jet Swim Athlete легко запускается нажатием надежной пневматической кнопки, расположенной на лицевой панели. Расход воды плавно регулируется вращением рукоятки.

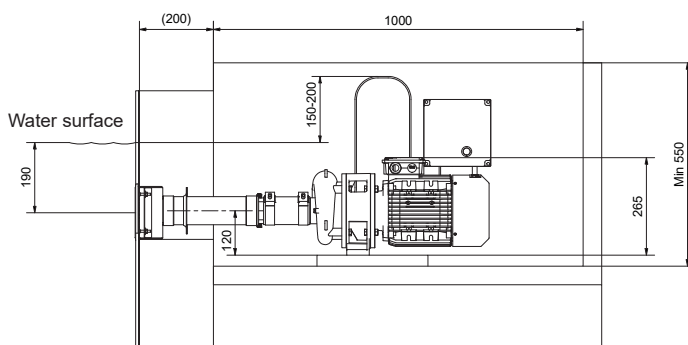
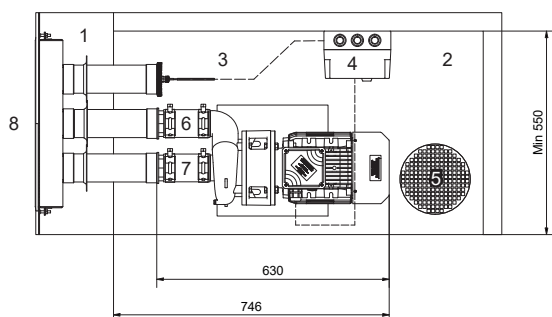
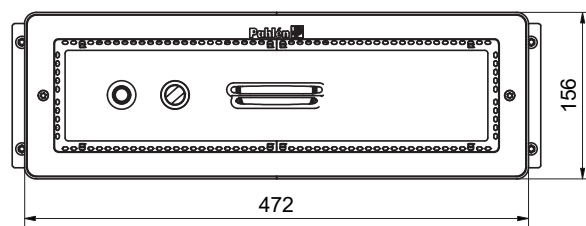
### Технические характеристики

Тип	Мощность	Напряжение	Потребляемый ток	Производительность	Подключение насоса	Материал
Athlete	4,0 кВт	230/400 В	13,9/8,0 А	68 м <sup>3</sup> /ч	2½"	Нерж. сталь AISI 316L/ поликарбонат


Полный комплект Jet Swim Athlete состоит из закладной, монтажного набора, насоса и блока запуска.

### Jet Swim Athlete

1302100	Jet Swim Athlete
1302130	Assembly kit Jet Swim Athlete concrete
1302185	Jet Swim Athlete Pump 50Hz
1302185HZ	Jet Swim Athlete Pump 60Hz
1302090	Jet Swim 2000/Athlete Control box 400/3~
33046	Jet Swim Athlete concrete / liner package



- 1. Pool wall
- 2. Engine room
- 3. Starter hose
- 4. Control box
- 5. Drain
- 6. Pressure
- 7. Suction
- 8. Front

 = Соответствует стандартам