

Pahlén ®
swimming pool equipment

Swedish design
and manufacture
since 1967



Jet Swim Motion

Инструкция



Jet Swim Motion


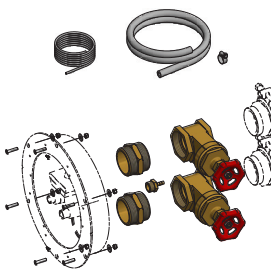
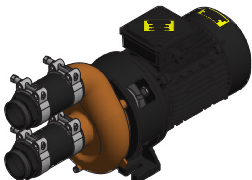

Чтобы обеспечить бесперебойную работу и долгий срок службы оборудования бассейна важно внимательно прочитать это руководство.

Компания Pahlén AB отказывается от ответственности и не даёт гарантии на изделие в следствие ущерба, возникшего в результате неправильной установки, неправильного обращения или неправильного техобслуживания изделия.

Описание изделия

Jet Swim Motion это инструмент для тренировок, упражнений и игр. Оно создаёт индивидуально регулируемые струйные потоки, позволяющие изменять скорость потока и содержание воздуха в воде.

Jet Swim Motion состоит из четырёх частей:

Базовый комплект	Монтажный комплект		Комплект насоса	Блок управления
 <p>1301300 Classic 1301305 Marine</p>	 <p>1301310 для тонкостенных бассейнов</p>	 <p>1301320 для толстостенных бассейнов</p>	 <p>1301285 (50 Гц), 1301285HZ (60Гц)</p>	 <p>1301390 400В 1301390NO 230В</p>

Технические данные

Двигатель	2.2 kW	
Напряжение	230/400В 50Гц 3N~	265/460В 60Гц 3N~
Сила тока	8.0 / 4.6 А	6.8 / 3.9 А
Производительность насоса	46 м³/ч	43 м³/ч
Класс защиты (IP)	IP55	

Продукт предназначен для следующих характеристик качества воды:

Хлор:	макс. 3,5 мг/л*	Железо:	макс. 0.1 мг/л*
Содержание хлорида (соль):	макс. 250 мг/л	Медь:	макс. 0.2 мг/л*
pH:	7,2–7,6	Марганец:	макс. 0.05 мг/л*
Щёлочность:	60–120 мг/л (ppm)	Фосфор:	макс. 0.01 мг/л*
Жёсткость (кальций):	100-300 мг/л (ppm)	Нитраты:	макс. 50 мг/л*

* В соответствии с EN16713-3 2016

При использовании изделия при значениях выше указанных производитель не несёт гарантийных обязательств.

Безопасность

Струя воды сильна, поэтому не приближайтесь к ней ближе, чем на расстояние 0,5 м от выходного отверстия.

Если у вас длинные волосы, соблюдайте особую осторожность, чтобы волосы не попали во всасывающие отверстия (отверстия на передней панели из нержавеющей стали).

Маленькие дети не должны находиться в бассейне без присмотра взрослых, особенно когда работает устройство Jet Swim.

Перед запуском устройства Jet Swim всегда оповещайте находящихся в бассейне людей.

Перед началом работ по ремонту или обслуживанию всегда проверяйте, отключено ли электрическое питание насоса.

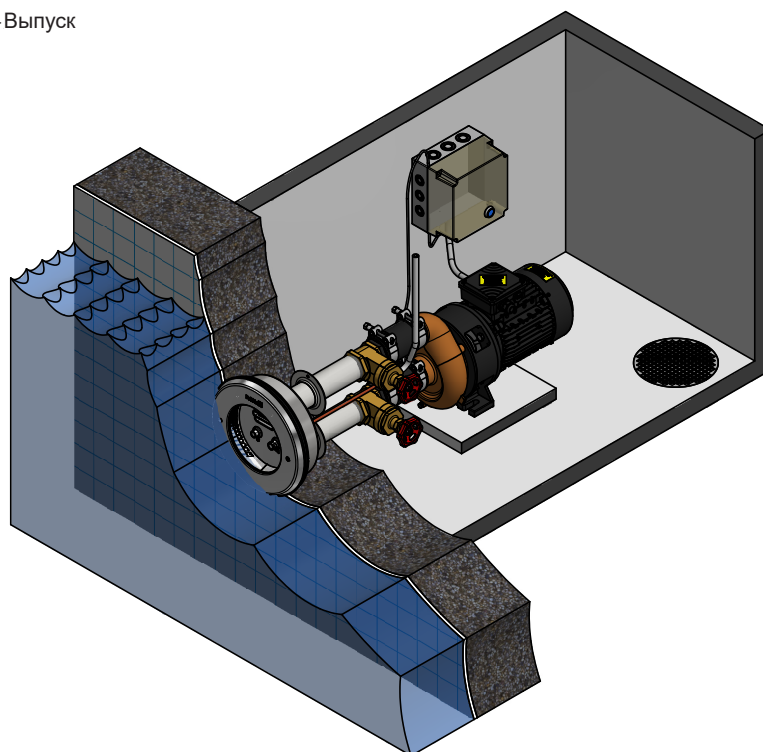
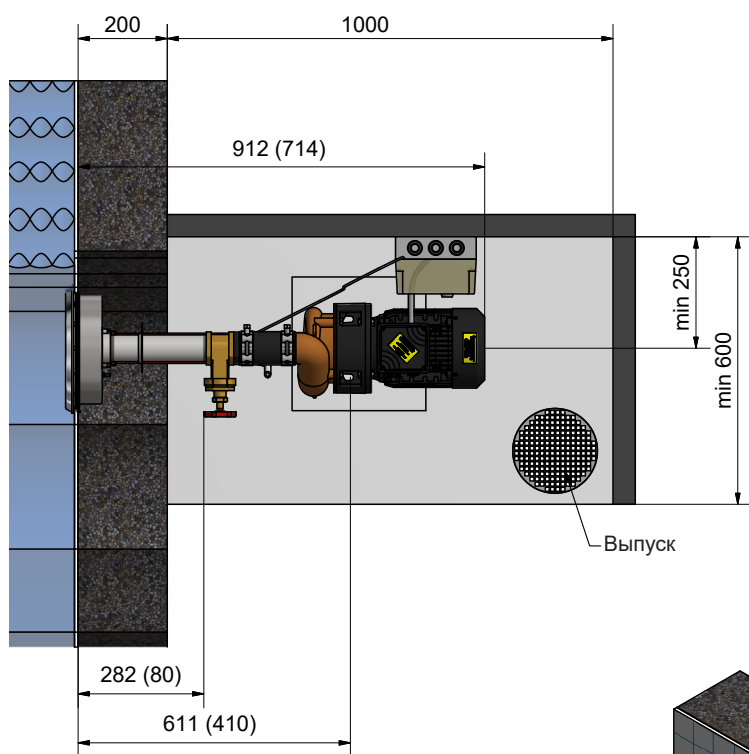
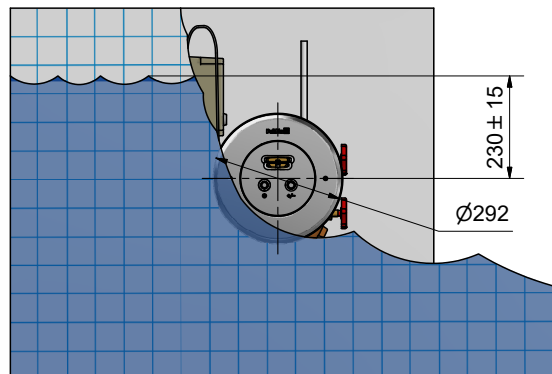
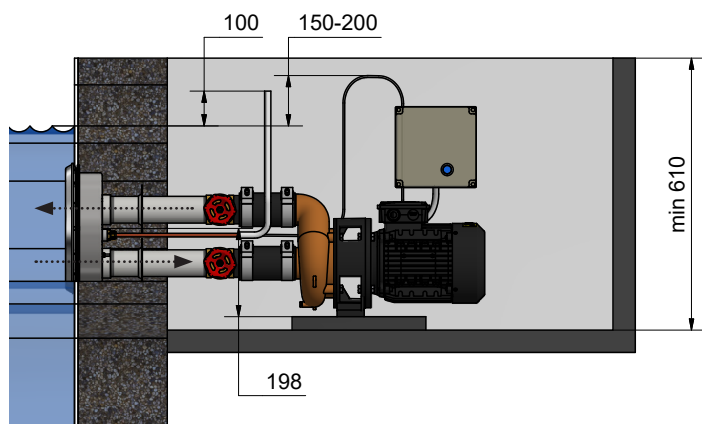
Примечание!

Данное устройство не предназначено для использования его лицами (включая детей) с ограниченными физическими, сенсорными и/или умственными способностями, а также с недостаточным опытом и знаниями, если они не находятся под надзором лиц, ответственных за их безопасность, и не проинструктированы ими в отношении использования данного устройства. Необходимо следить за тем, чтобы дети не играли с этим устройством.

Jet Swim Motion

Размеры

Размеры в скобках относятся к артикулу № 1301310 для тонкостенных бассейнов с облицовкой (каркас из дерева, листа или пластика).



Jet Swim Motion

Установка

Насосная часть монтируется на твёрдой поверхности в сухом помещении. Убедитесь, что помещение хорошо вентилируется и имеет дренажное отверстие во избежание затопления. Для поддержания коррозионной устойчивости все работы по сборке деталей из нержавеющей стали должны выполняться с помощью инструментов, предназначенных для этого типа материала. Все винты должны быть смазаны средством Molykote® (входит в комплект). Ниша устанавливается горизонтально, с кнопками вниз. Край фланца ниши имеет небольшие выемки (А), которые облегчают маркировку и установку горизонтального положения, см. рисунок 1. См. главу «Размеры», где указаны установочные размеры, расположение и т. п.

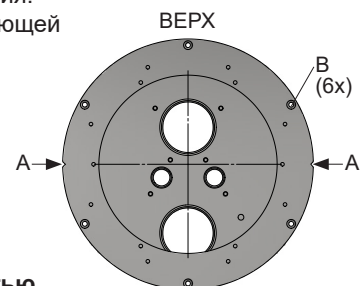


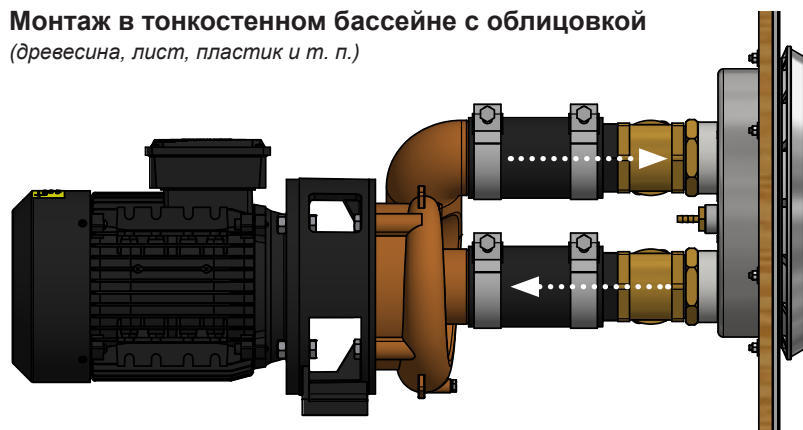
Рисунок 1.
Ниша, вид спереди.

Внимание!

Пусковой шланг должен быть уложен петлёй на высоте 150-200 мм над поверхностью воды. Никогда не запускайте насос без воды, это вредит уплотнению вала.

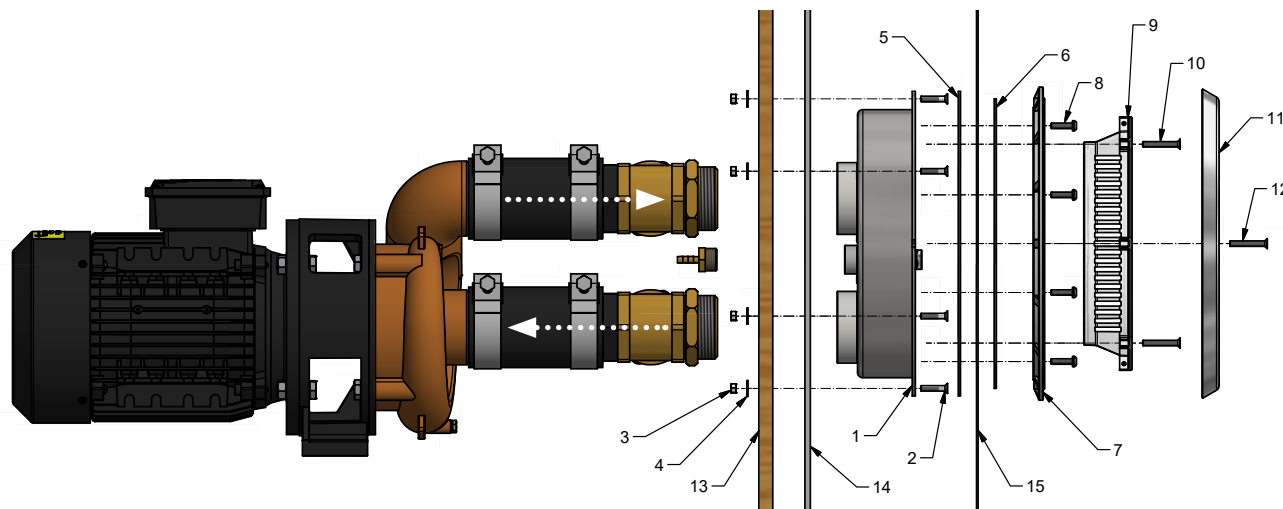
Монтаж в тонкостенном бассейне с облицовкой

(дерево, лист, пластик и т. п.)



Пример изображения:
деревянная рама с облицовкой

1. Ниша
2. Винт
3. Гайка
4. Шайба
5. Самоклеющееся уплотнение
6. Прокладка
7. Зажимное кольцо
8. Винт
9. Впускная решётка
10. Винт
11. Передняя сторона
12. Винт
13. Каркас бассейна
14. Настенная прокладка
15. Облицовка



1. Сделайте отверстие $\varnothing 250$ мм в стене бассейна. Используйте нишу в качестве шаблона для шести отверстий $\varnothing 5$ (см. В рис.1).
2. Установите нишу (см. рис.1) в стене бассейна с помощью входящих в комплект винтов.
3. Прикрепите самоклеющееся уплотнение к фланцу ниши.
4. Установите облицовку бассейна и заполните бассейн водой до уровня на 5 см ниже корпуса.
5. Прикрутите зажимное кольцо и резиновое уплотнение к нише на усилии затяжки в 5 Нм. Винты должны быть смазаны.
6. Вырежьте ткань облицовки бассейна по внутренней части зажимного кольца.
7. Установите решетку впуска и переднюю деталь из нержавеющей стали. (Эти винты должны быть смазаны.)
8. Подсоедините шланг для смешивания воздуха и затяните зажим для шланга.
Закрепите другой конец шланга на высоте 100 мм над поверхностью воды за стенкой бассейна.
9. Подсоедините пусковой шланг (с петлей не менее 150 мм над поверхностью воды) к блоку управления.
10. Подключите трубы и клапаны к насосу, см. рис.1. Все резьбовые соединения должны быть герметизированы резьбовой лентой.
11. Электрическое подключение должно выполняться квалифицированным электриком.

Jet Swim Motion

Установка в тонкостенных бассейнах

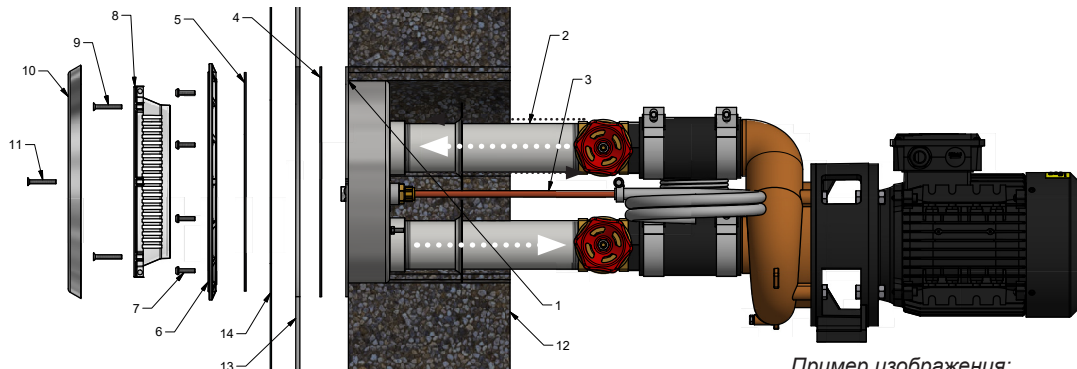
Монтаж в толстостенном бассейне с облицовкой

(Кирпич, термоблоки, бетон и т. п.)

Внимание! Никогда не размещайте арматуру (если имеется) ближе к нержавеющей стали, чем на 50 мм.

Перед установкой деталей стена бассейна должна быть готова.

1. Сделайте отверстия в стене бассейна / форме и закрепите нишу, рис. 1. Фланец ниши должен быть вровень с готовой стенкой бассейна.
2. Подключите пусковой шланг к нише.
3. Установите в нише все трубы. Все резьбовые соединения загерметизируйте резьбовой лентой.
4. Залейте (или обложите кирпичом).
5. Прикрепите самоклеющееся уплотнение к фланцу ниши.
6. Установите облицовку бассейна и заполните бассейн водой до уровня на 5 см ниже корпуса.
7. Прикрутите зажимное кольцо и резиновое уплотнение к фланцу ниши на усилие затяжки в 5 Нм. Винты должны быть смазаны.
8. Вырежьте ткань облицовки бассейна по внутренней части зажимного кольца.
9. Установите решетку впуска и переднюю деталь (эти винты должны быть смазаны).
10. Подсоедините шланг для смешивания воздуха и затяните зажим для шланга. Закрепите другой конец шланга на высоте 100 мм над поверхностью воды за стенкой бассейна.
11. Подсоедините пусковой шланг (с петлей не менее 150 мм над поверхностью воды) к блоку управления.
12. Подключите трубы и клапаны к насосу. Все резьбовые соединения загерметизируйте резьбовой лентой.



Пример изображения: кирпич с облицовкой

1. Иша
2. Впускная труба для воды
3. Впускная труба воздух / пуск
4. Самоклеющееся уплотнение
5. Прокладка
6. Зажимное кольцо
7. Винт
8. Впускная решётка
9. Винт
10. Передняя сторона
11. Винт
12. Каркас бассейна (кирпич)
13. Настенная прокладка
14. Облицовка

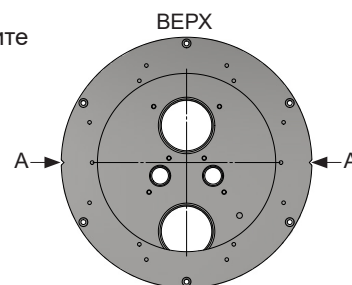
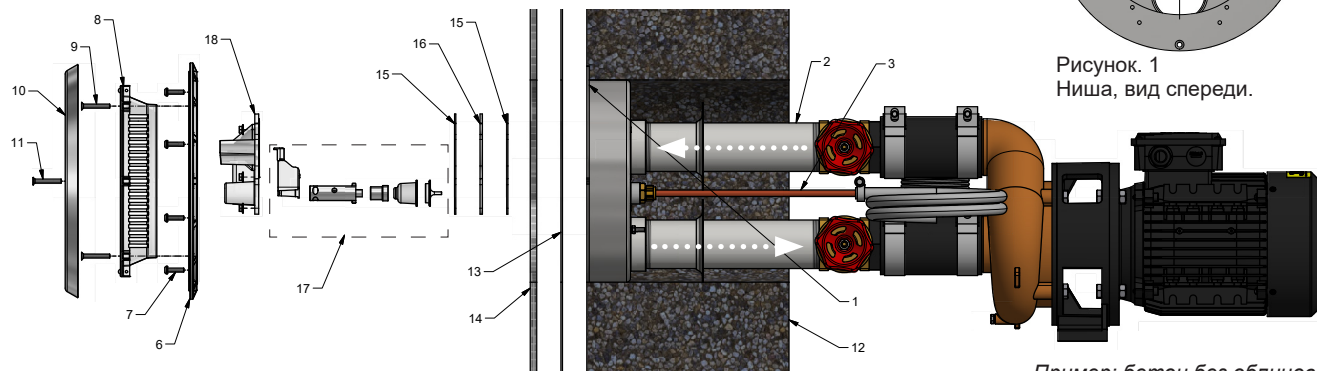


Рисунок 1
Ниша, вид спереди.



Бетонный бассейн без облицовки

Бетонный бассейн с облицовкой плиткой / мозаикой:

Перед сборкой в форме снимите сопло (18) и задние части.

Распорка (16) и дополнительная прокладка (15) укладываются в порядке, показанном на рисунке выше, когда сопло установлено на место ПОСЛЕ заливки (смажьте штифты с резьбой в нише). Затяните гайки на 1.5 Нм.

Окрашенные бетонные бассейны: не требуется достигать вышеуказанного крутящего момента.

1. Установите нишу в форму, см. рисунок 1. Фланец ниши должен быть вровень с готовой стенкой бассейна. Внимание! Никогда не размещайте арматуру ближе чем на 50 мм к нержавеющей стали.
2. Подключите пусковой шланг к нише.
3. Перед заливкой установите в нише все трубы. Все резьбовые соединения загерметизируйте резьбовой лентой.

Пример: бетон без облицовки

1. Ниша
2. Впускная труба для воды
3. Впускная труба воздух / пуск
4. —
5. —
6. Зажимное кольцо
7. Винт
8. Впускная решётка
9. Винт
10. Передняя сторона
11. Винт
12. Каркас бассейна
13. Штукатурка
14. Клей для плитки / плитка
15. Прокладка
16. Распорка
17. Части сопла
18. Сопло

Jet Swim Motion

- Залейте. Когда бетон застынет (и, возможно, установлена плитка), установите затяжное кольцо и переднюю деталь с впускными решётками, момент затяжки для винтов 5 Нм. (эти винты должны быть смазаны).
- Подсоедините шланг для смешивания воздуха и затяните зажим для шланга. Закрепите отверстие шланга на высоте 100 мм над поверхностью воды за стенкой бассейна.
- Подсоедините пусковой шланг (с петлей не менее 150 мм над поверхностью воды) к блоку управления.
- Подключите трубы и клапаны к насосу. Все резьбовые соединения загерметизируйте резьбовой лентой.

Электроустановка

Все электрические подключения должны выполняться квалифицированным электриком.

На входе питания системы должен быть установлен выключатель замыкания на землю (УЗО) с максимальным током переключения 30 мА. Мотор насоса подключается через блок автоматики Jet Swim Motion, см. Схему подключения.

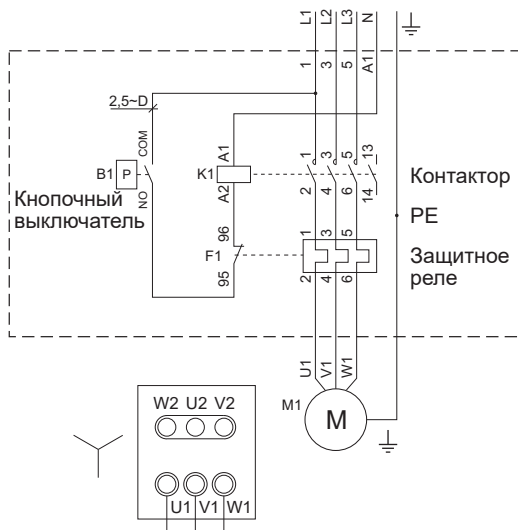
Сверьтесь с заводской табличкой двигателя насоса, где указана схема подключения к соединительной планке.

Убедитесь, что подключённый двигатель насоса имеет правильное направление вращения (см. стрелку направления вращения на кожухе двигателя насоса). Неправильное направление Вращения может повредить насос.

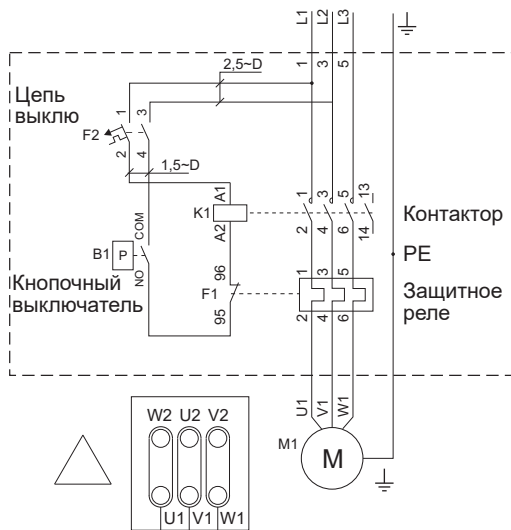
Внимание! Не включайте незаполненный водой насос.

Убедитесь, что крышка двигателя в блоке управления автоматикой установлена в соответствии с номинальным током двигателя насоса, см. заводскую табличку насоса.

Электрическая схема соединений 3~400В



3~230В



Пуск

Перед запуском насос должен быть заполнен водой. **Никогда не запускайте насос без воды**, это может повредить уплотнение вала.

- Убедитесь, что направление вращения насоса соответствует стрелке на кожухе двигателя.
- Откройте клапаны.
- Убедитесь, что все (на вход и выход) клапаны насоса открыты. Перед запуском убедитесь, что насос полностью заполнен водой.
- Запустите насос.

Управление

- Запустите струю с помощью нажимной кнопки (А Рисунок 2).
- Подачу воздуха можно регулировать рукояткой (В).
- Выключите струю с помощью нажимной кнопки (А Рисунок 2).

Обратите внимание

При опасности замораживания: закройте клапаны, открутите и слейте из насоса всю воду. Насос следует хранить в закрытом помещении. Чтобы избежать повреждения при замораживании, опустите уровень воды примерно на 10 см ниже корпуса Jet Swim.

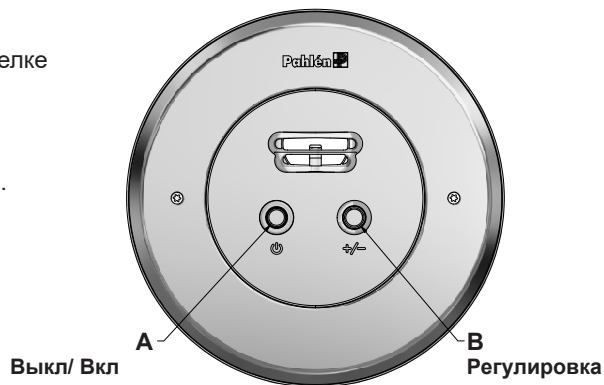


Рисунок 2. Передняя сторона (Classic)