

Фільтрувальна установка Tebas Saturn

Встановлення, обслуговування та комплектуючі




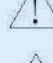







ЗМІСТ

ПРАВИЛА БЕЗПЕКИ.....	2	КОНСЕРВАЦІЯ.....	4
ПІДГОТОВКА ДО ВСТАНОВЛЕННЯ.....	3	ХАРАКТЕРИСТИКИ.....	5
ВСТАНОВЛЕННЯ.	3		
ЗАПУСК СИСТЕМИ.....	4		
ФУНКЦІЇ ФІЛЬТРУ.....	4		

ПРАВИЛА БЕЗПЕКИ

Завжди дотримуйтесь правил безпеки. Їх ігнорування може призвести до травм або смерті.

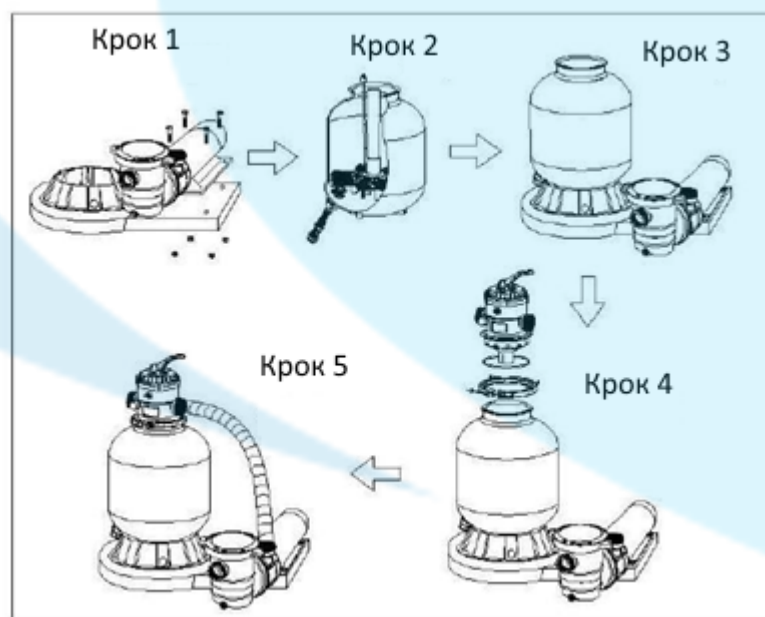
-  **УВАГА** Фільтри розраховані на роботу при температурі води від 5 до 45 °С.
-  **УВАГА** Монтаж повинен виконуватись з дотриманням усіх норм безпеки у плавальних басейнах.
-  **УВАГА** Електричне підключення повинно виконуватись професійним електриком з дотриманням усіх норм безпеки.
-  **УВАГА** Гарантія на обладнання зберігається лише за умови дотримання правил монтажу та експлуатації.
-  **УВАГА** Для зменшення ризику пошкодження обладнання або отримання травм потрібно обмежити доступ дітей до обладнання.
-  **УВАГА** Хімічні речовини та їх випаровування можуть призвести до корозії та пошкодження обладнання. Не зберігайте їх поруч із фільтром.
-  **УВАГА** Ніколи не використовуйте обладнання при тиску в системі більше ніж 2.75 бар.
-  **УВАГА** Ніколи не переключайте положення клапану при ввімкненому насосі.
-  **УВАГА** Постачальник знімає з себе будь-яку відповідальність в разі виконання монтажу або ремонту неавторизованим сервісним центром, або в разі заміни запчастин на неоригінальні. Будь-які модифікації обладнання ведуть до ануляції гарантійних зобов'язань та знімають відповідальність з виробника або постачальника товару.

ПІДГТОВКА ДО ВСТАНОВЛЕННЯ

1. Система фільтрації повинна бути встановлена на залізобетонну плиту не вище за 1.5 м відносно рівня води у басейні.
2. Розташовувати фільтр потрібно так, щоб забезпечити зручний доступ для обслуговування, експлуатації та консервації.
3. Переконайтеся, щоб етикетка була розташована на лицьовій частині для простої ідентифікації моделі у разі необхідності.
4. Для монтажу можуть знадобитися: викрутка, гайкові ключі, пила, клей та розчинник для ПВХ, комплект труб та фітінгів ПВХ.

ВСТАНОВЛЕННЯ

1. Закріпіть насос до піддону.
 2. Встановіть дистриб'ютор та центральну трубку у фільтр.
 3. Встановіть фільтр на піддон.
 4. Закрийте центральну трубку для запобігання потрапляння піску всередину трубки. Переконайтеся, що трубка стоїть всередині на своєму місці.
 5. Заповніть бак приблизно наполовину водою для більш плавного заповнення піском.
- ПРИМІТКА:** Перед засипкою піску переконайтеся, що дифузори знаходяться у нижньому положенні.
6. Обережно заповніть фільтр необхідною кількістю піску згідно інструкції. (Переконайтеся, що центральна трубка залишилася у центрі фільтрувальної ємкості).
 7. Встановіть верхній клапан з прокладкою у верхню частину фільтру так, щоб центральна трубка увійшла всередину.
 8. Обережно встановіть обидва хомути для з'єднання клапана з фільтром. Не затягуйте гвинти.
 9. Нанесіть тефлонову стрічку на різьбу манометра та обережно встановіть його.
 10. Підключіть насос до клапану фільтру у вхід з назвою «PUMP». Після підключення затягніть гвинти на хомуті для закріплення клапану.
 11. Підключіть трубу для повернення води у басейн до виходу з клапану з назвою «RETURN».
 12. Підключіть насос до електроживлення.



ЗАПУСК СИСТЕМИ

1. Перевірте всі з'єднання.
2. Переключіть ручку клапана на позицію зворотної промивки «BACKWASH».
3. Заповніть префільтр насоса водою та ввімкніть насос, щоб заповнити фільтр водою.
ПРИМІТКА: ВСІ КРАНИ ЗАБОРУ ТА ПОДАЧІ ВОДИ У БАСЕЙН ПОВИННІ БУТИ ВІДКРИТІ.
Рекомендується попередньо зробити зворотну промивку для видалення забруднень або домішок з кварцового піску.
4. Вимкніть насос та переключіть клапан у позицію «RINSE». Ввімкніть насос приблизно на 0.5–1.0 хвилину, поки вода у ревізійному вікні не стане прозорою. Вимкніть насос, переключіть клапан на позицію «FILTER» та ввімкніть насос. Тепер ваш фільтр працює у стандартному режимі.
5. За необхідності відрегулюйте крани та зворотні клапани у системі.
6. Перевірте тиск у системі перед початком роботи. Протягом роботи, коли фільтр буде збирати бруд з води, тиск у системі буде зростати, а проток – зменшуватися.
7. Завжди вимикайте насос перед перемиканням позиції фільтру.
8. Для запобігання пошкодження обладнання необхідно регулярно чистити корзину префільтру в насосі та корзини в скімерах.

ФУНКЦІЇ ФІЛЬТРУ

1. FILTER

Режим фільтрації води. Також використовується для прибирання вакуумним пилососом.

2. BACKWASH

Для промивки піску у фільтр. Виконується, коли тиск у системі зростає на 0.55-0.69 бар відносно початкового або раз на тиждень. Вимкніть насос, встановіть клапан на позицію «BACKWASH». Ввімкніть насос та виконуйте вищевказані дії до тих пір, поки вода у ревізійному склі не стане прозорою (приблизно 30–120 секунд в залежності від ступеню забруднення піску). Наступний крок – пряма промивка «RINSE».

3. RINSE

Після зворотної промивки, з вимкненим насосом, переключіть фільтр у позицію «RINSE». Ввімкніть насос приблизно на 30 секунд. Після цього забруднення, що могли залишитись після зворотної промивки, зливаються у каналізацію, запобігаючи при цьому поверненню їх у басейн. Зупиніть насос, переведіть клапан у позицію «FILTER» та включіть насос для продовження фільтрації води у басейні.

4. WASTE

Для зливу води з басейну без проходження через пісок або для прибирання вакуумним пилососом сильних забруднень безпосередньо у каналізацію.

5. RECIRCULATE

Режим циркуляції. Вода циркулює через фільтр без проходження через пісок.

6. CLOSED

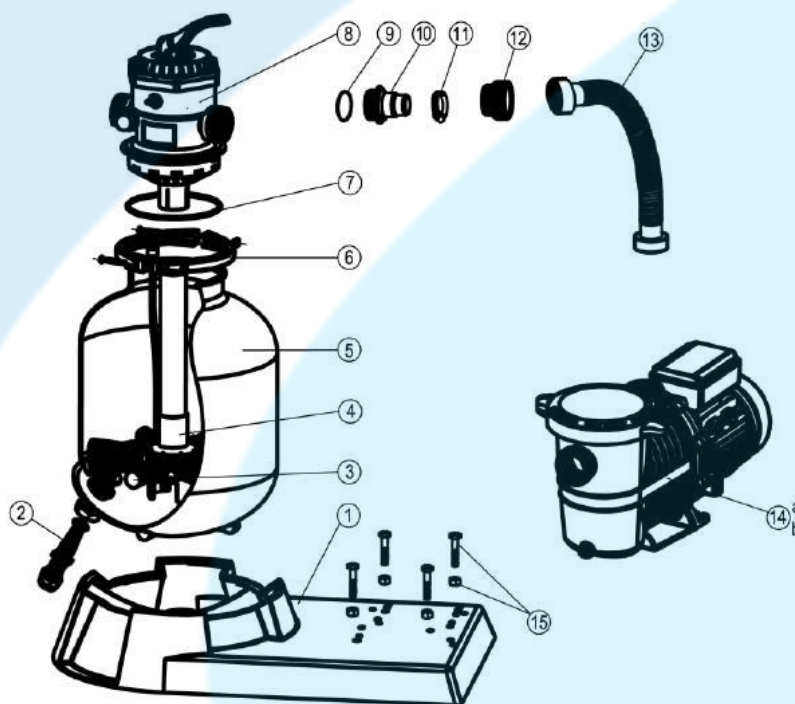
Закрити всі виходи з фільтра.

КОНСЕРВАЦІЯ

1. Повністю злийте воду з фільтру за допомогою дренажного штуцера, розташованого в нижній частині корпусу, та залиште дренажний клапан відкритим.
2. Перемістіть ручку клапана вгору за залиште між двома будь-якими позиціями клапана. В цьому режимі всі виходи клапана відкриті. Це дозволить воді зливатись з клапану.
3. Злийте воду та підготуйте насос до консервації згідно з інструкцією.

ХАРАКТЕРИСТИКИ

КОД	Пропускна здатність	Максимальний тиск	Площа фільтрації	Кількість піску
	м ³ /год	бар	м ²	кг
103112	7,0	2,5	0.09	27
102524	7.9	2.5	0.12	45
102525	9	2.5	0.19	75
102526	11	2.5	0.26	135



Nr	Опис	Кількість
1a	Піддон фільтру Saturn Standard	1
1b	Піддон фільтру Saturn Mini	1
2a	Дренажний клапан Saturn Standard	1
2b	Дренажний клапан Saturn Mini	
3a	Дифузор Saturn Standard	8
3b	Дифузор Saturn Mini	
4a	Центральна трубка Saturn Standard	1
4b	Центральна трубка Saturn Mini	
5a	Корпус фільтру Saturn Standard	1
5b	Корпус фільтру Saturn Mini	
6a	Фланець кріплення клапана до фільтру Saturn Standard	1
6b	Фланець кріплення клапана до фільтру Saturn Mini	1
7a	Прокладка під шестипозиційний клапан Saturn Standard	1
7b	Прокладка під шестипозиційний клапан Saturn Mini	
8a	Шестипозиційний клапан Saturn Standard	1
8b	Шестипозиційний клапан Saturn Mini	1

9a	Ущільнення Saturn Standard	3
9b	Ущільнення Saturn Mini	
10a	Штуцер для шлангу Saturn Standard	3
10b	Штуцер для шлангу Saturn Mini	
11 a	Хомут для шлангу Saturn Standard	2
11 b	Хомут для шлангу Saturn Mini	
12a	Різьбовий адаптер Saturn Standard	1
12b	Різьбовий адаптер Saturn Mini	
13a	Шланг фільтра Tebas Saturn Standard 406, 485, 610	1
13b	Шланг фільтра Tebas Saturn Mini	
14a	Насос 0,75 кВт	1
14b	Насос 0,95 кВт	1
14c	Насос Saturn Mini 0.25 кВт	
15	Гвинти M8X35 та гайки M8	4