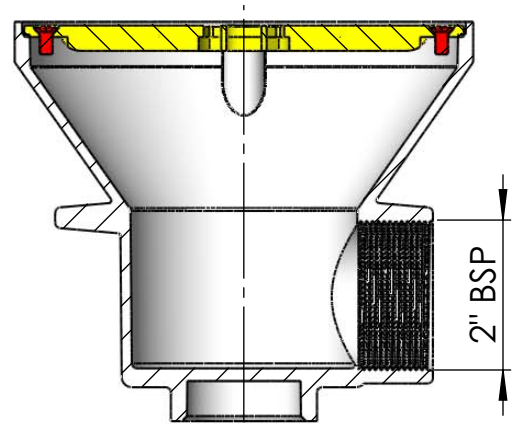
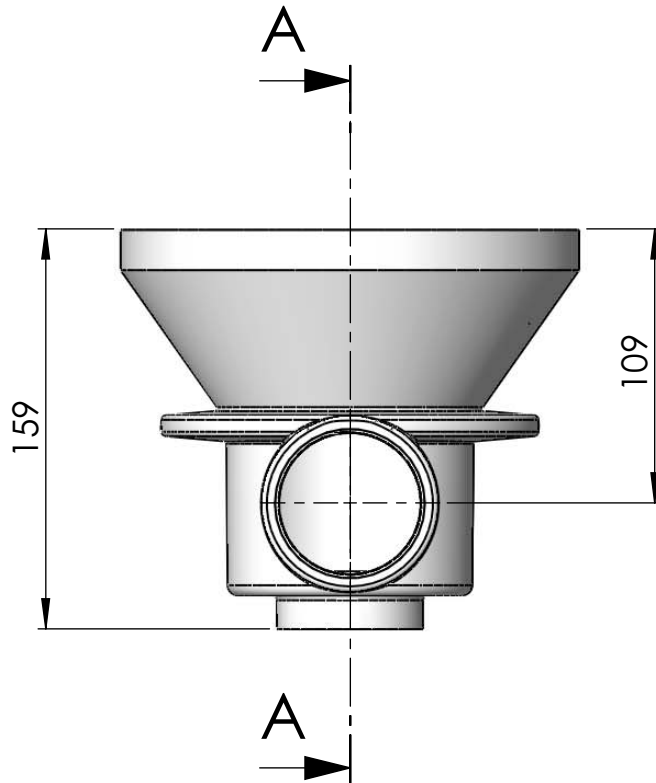
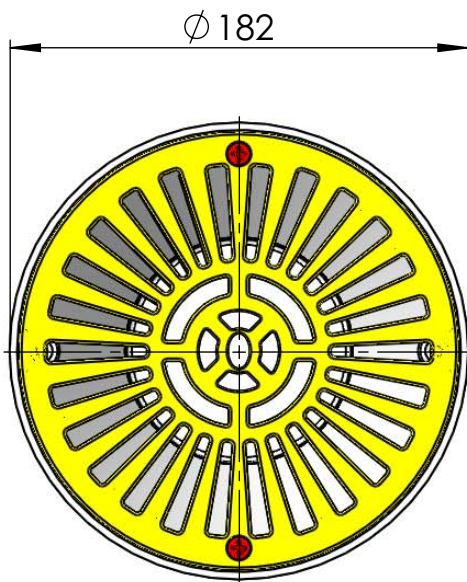


CÓDIGO / CODE: **01467**
DESCRIPTION: **CIRC. MAIN DRAIN D.180 CONCRETE 2" SIDE OUTLET**



SECCIÓN A-A



Note: Units in mm