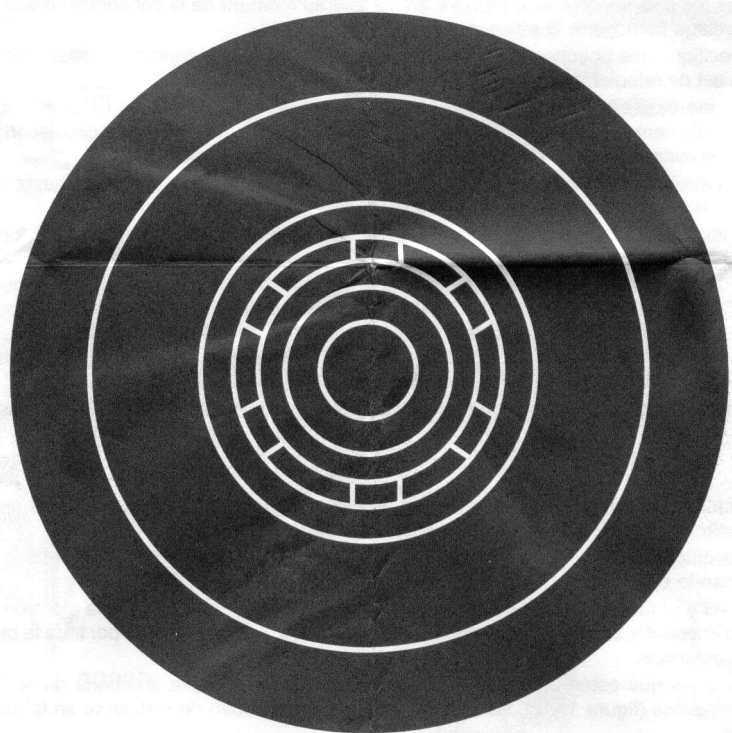


ВПУСКНЫЕ ФОРСУНКИ

**Модели: 00289 - 00292 - 00295; 00298 - 00303; 00330 - 00334 -
00338; 00340.**



**РУКОВОДСТВО ПО УСТАНОВКЕ И ТЕХНИЧЕСКОМУ
ОБСЛУЖИВАНИЮ**

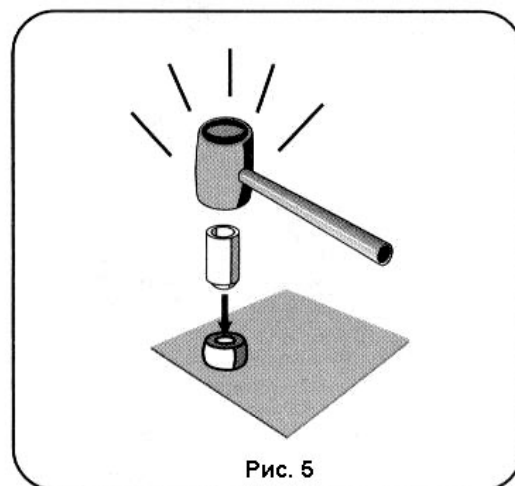
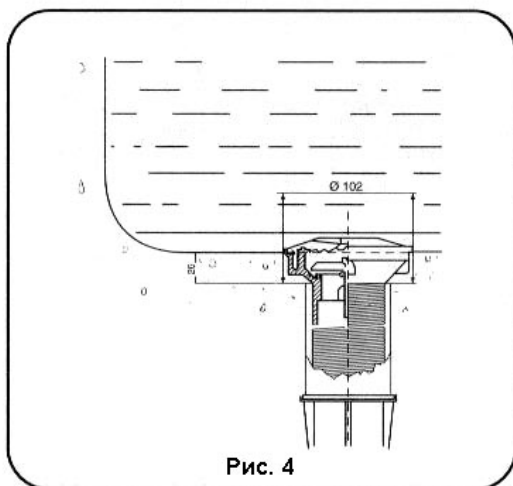
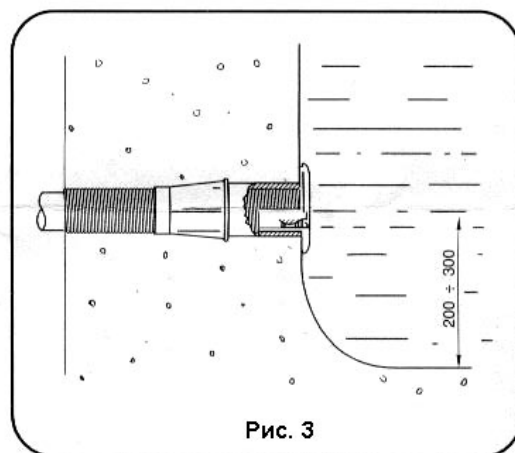
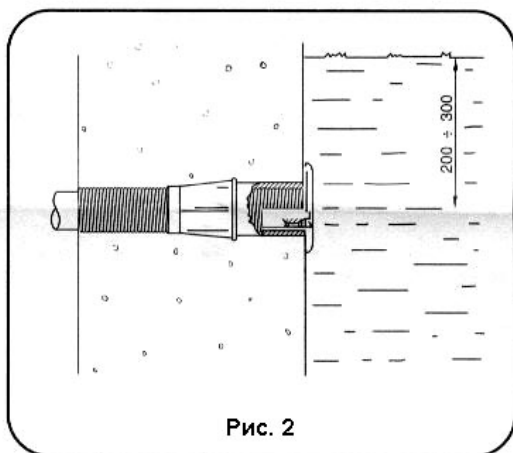
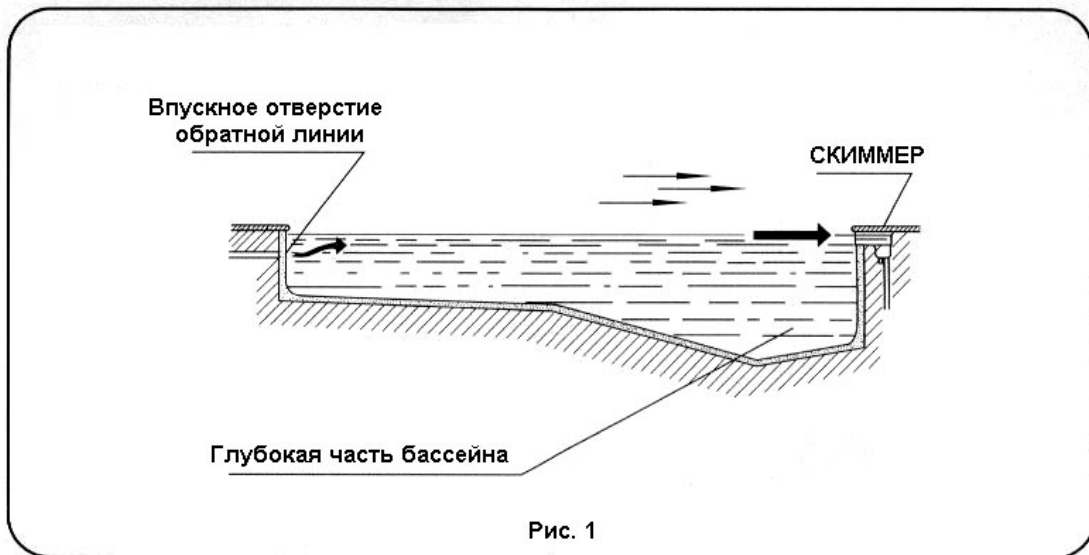
Одним из важнейших факторов на стадии проектирования плавательного бассейна является обеспечение эффективной и однородной циркуляции воды в бассейне. Обратная линия воды должна обеспечивать циркуляцию воды в бассейне через систему фильтрации.

Количество впускных отверстий обратной линии определяется типом бассейна и требуемым потоком воды. Важную роль играет местоположение впускных форсунок. Они должны быть расположены таким образом, чтобы обеспечивалась однородная циркуляция воды в бассейне, и чтобы в бассейне не было застойных зон.

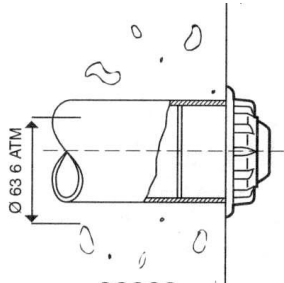
В бассейнах, укомплектованных скиммерами (устанавливаются против направления доминирующих ветров, рис. 1 и 2), впускные форсунки обратной линии должны располагаться либо напротив скиммеров, либо на длинных сторонах бассейна. В бассейнах, имеющих сливной канал переполнения рекомендуется располагать впускные форсунки обратной линии либо на дне бассейна, либо в нижней части стенок бассейна, как показано на рис. 3 и 4.

ВАЖНАЯ ИНФОРМАЦИЯ: Все новые модели впускных форсунок обратной линии поставляются вместе с шариком, на котором имеются промаркированные "пробиваемые отверстия" диаметром 14 мм, 20 мм и 25 мм. С помощью специального инструмента и молотка можно удалить ненужную часть шарика. (См. рис. 5).

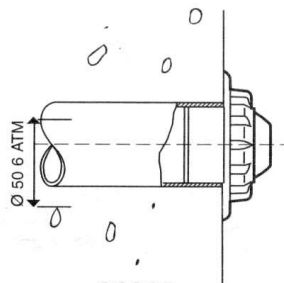
Извлеките шарик из форсунки обратной линии, и выбейте ненужную часть шарика, расположив шарик на плоской поверхности.



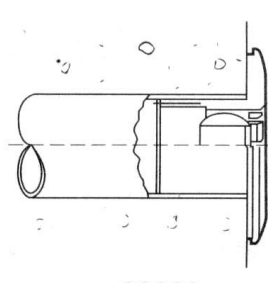
Установка в бетонном бассейне



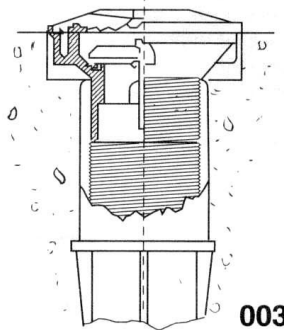
00292



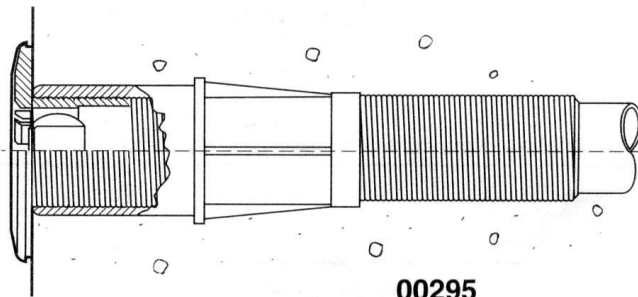
00289



00298

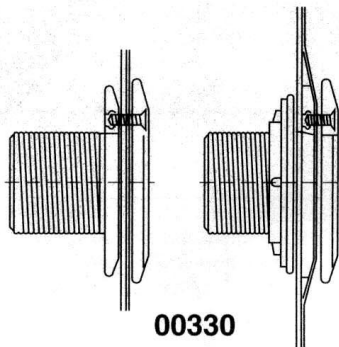


00303

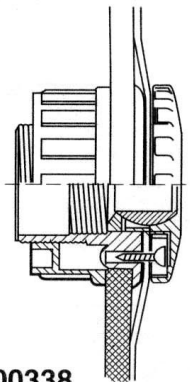


00295

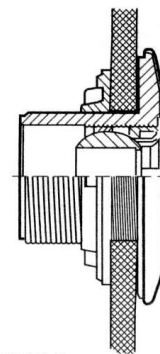
Установка в сборном бассейне, снабженном гидроизоляционной пленкой



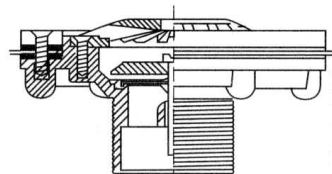
00330



00338



00334



00340

МОДЕЛЬ В СООТВЕТСТВИИ С НУЖНЫМ ПОТОКОМ ВОДЫ

Ø	МОДЕЛИ								
	00289	00292	00295	00298	00303	00330	00334	00338	00340
	Бетонный бассейн				Сборный бассейн с гидроизоляционной пленкой				
14	3000 л/час	3000 л/час	3000 л/час	3000 л/час		3000 л/час	3000 л/час	3000 л/час	
20	5000 л/час	5000 л/час	5000 л/час	5000 л/час		5000 л/час	5000 л/час	5000 л/час	
25	7000 л/час	7000 л/час	7000 л/час	7000 л/час		7000 л/час	7000 л/час	7000 л/час	
					9000 л/час				9000 л/час
					14 000 л/час				14 000 л/час