



Особенности

- Фильтрующий элемент установлен перевернутым для максимально эффективного удаления загрязнений
- Длительный срок службы и отсутствие необходимости в замене фильтрующего элемента
- С функцией перекрытия потока, нет необходимости устанавливать дополнительно отсечной клапан на выходе
- Входной и выходной патрубки могут поворачиваться на 360°
- На выходе установлен обратный клапан

Технические характеристики

Диаметр номинальный, мм	DN20
Расход воды номинальный, м³/ч	1,5
Количество очищенной воды номинальное, м³	15
Рейтинг фильтрации, мкм	50
Давление рабочее, бар	1...6
Температура рабочая, °C	5...50
Относительная влажность, %	≤ 90 (25 °C)
Артикул для заказа	2DLT

Описание

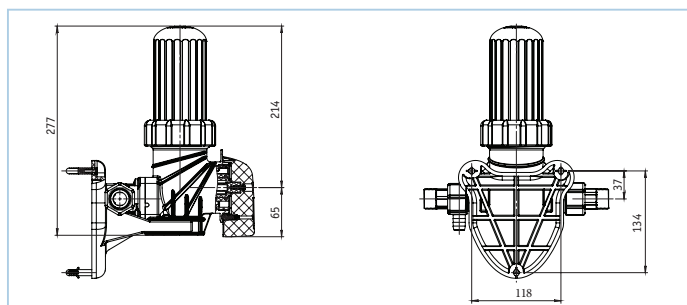
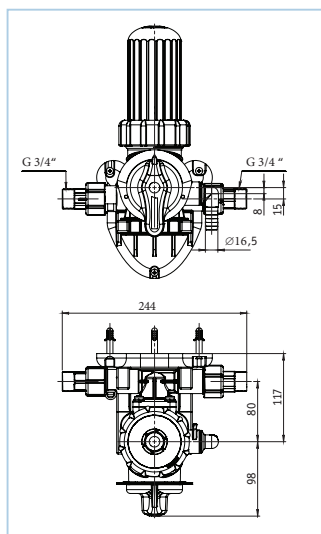
Предфильтр дисковый с функцией обратной промывки серии RL-Q предназначен для удаления твердых частиц размером не менее 0,05 мм (50 мкм). Может использоваться для грубой фильтрации муниципальных сточных вод, защиты оборудования водоочистки при проведении обратной промывки.

Спецификация



Номер	Название	Материал	Количество
1	Предфильтр	Пластик	1
2	Настенный фиксатор	Пластик	1
3	Саморез для фиксатора	Металл	3
4	Дюбель (6 мм)	Пластик	3
5	Муфта разъемная с прокладкой	Латунь	2
6	Гибкий шланг (1,5 м)	Резина	1
7	Хомут для шланга	Металл	2
8	Переход с шланга на тройник	ПВХ	1
9	Тройник	ПВХ	1

Габаритные размеры



Принцип действия дисковых фильтров основан на технологии глубокой заградительной фильтрации, то есть жидкость пропускается через объёмную фильтровальную поверхность и частицы загрязнений задерживаются в ее глубине. При этом в качестве фильтрующей поверхности в данном случае выступает фильтроэлемент, который представляет собой пакет из пластиковых дисков, надетых на промывочную ферму и плотно сжатых друг с другом. На поверхность каждого диска нанесены канавки различной формы, профиля и глубины. При сжатии соседних дисков, между ними образуется сложная объёмная структура каналов и микрополостей, объём этой структуры является рабочим фильтрующим слоем. При прохождении загрязненной воды через такую структуру, часть загрязнений задерживается на внешней поверхности цилиндра фильтроэлемента, а часть задерживаются в объёмной структуре, образованной наложением вершин и впадин канавок сжатых дисков.

Промывка фильтроэлемента от накопившихся на его поверхности и в объёме загрязнений заключается во временном разжатии пакета дисков с одновременной сменой направления потока жидкости. Промывка в модели RL-Q01S осуществляется при помощи ручного переключения режимов.