



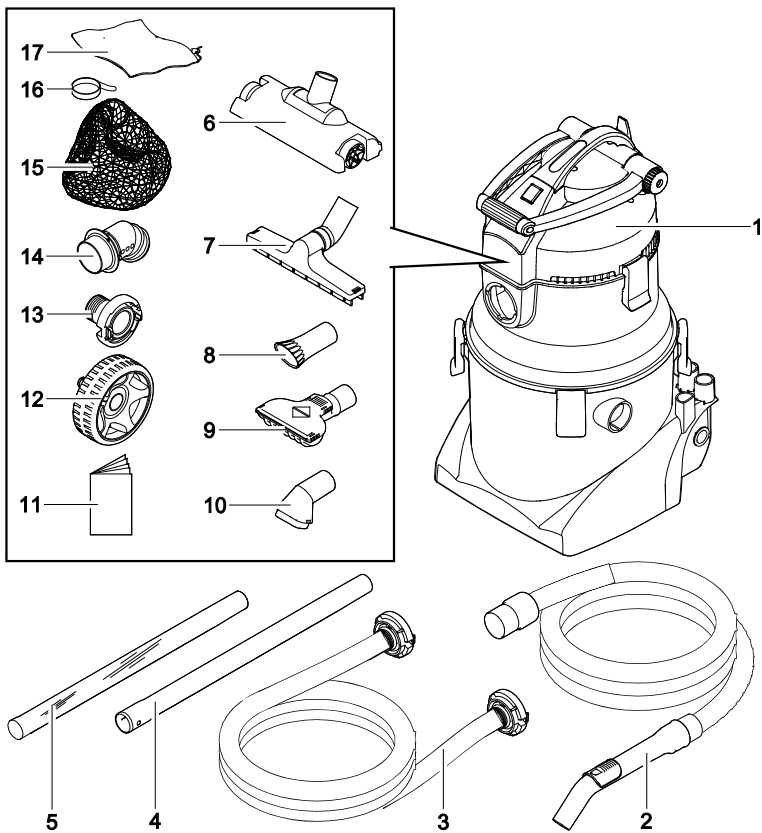
PondoVac 5

Посібник з експлуатації

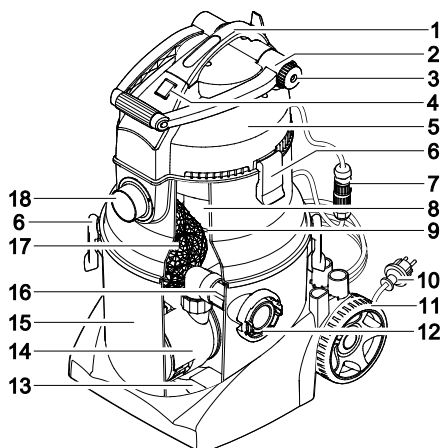




A

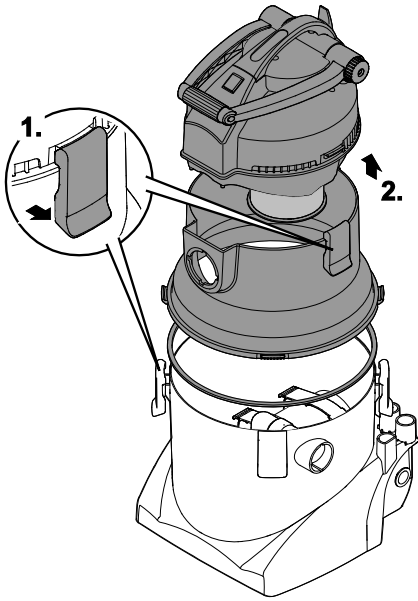


B

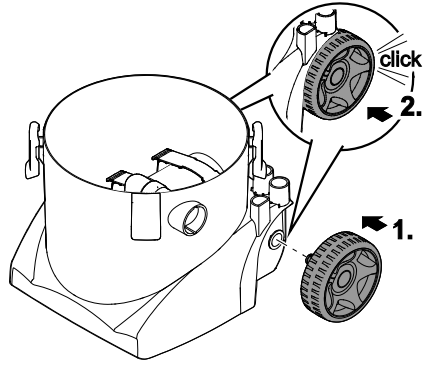




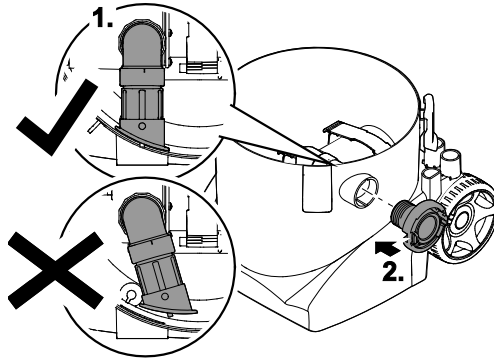
C

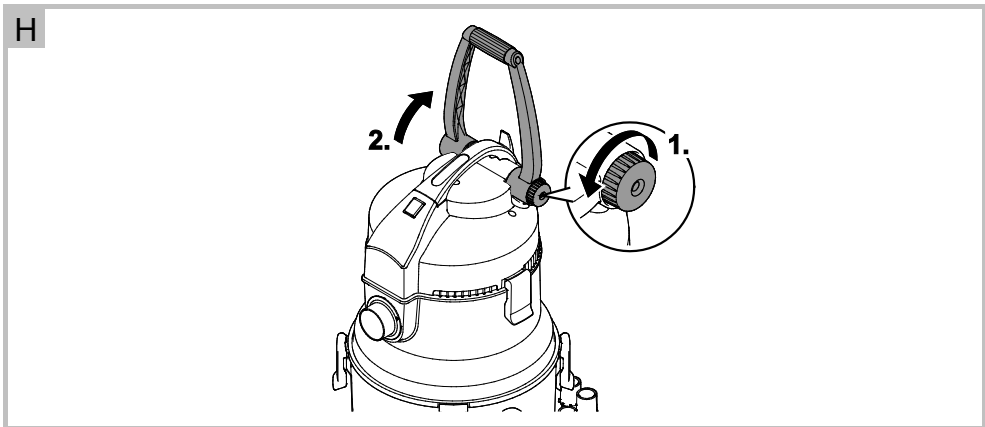
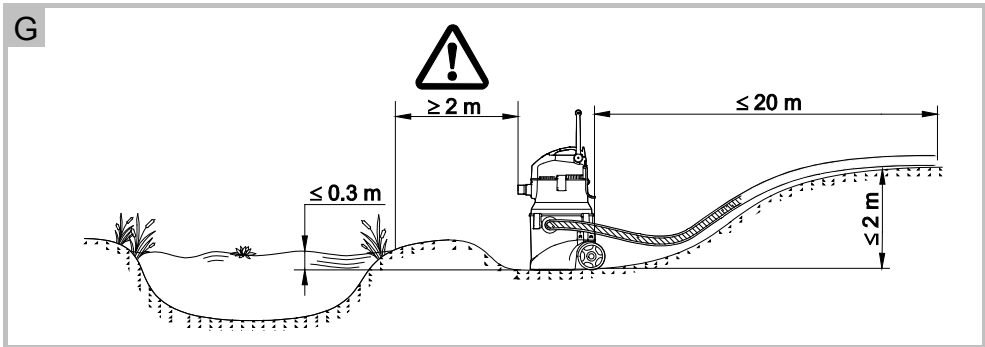
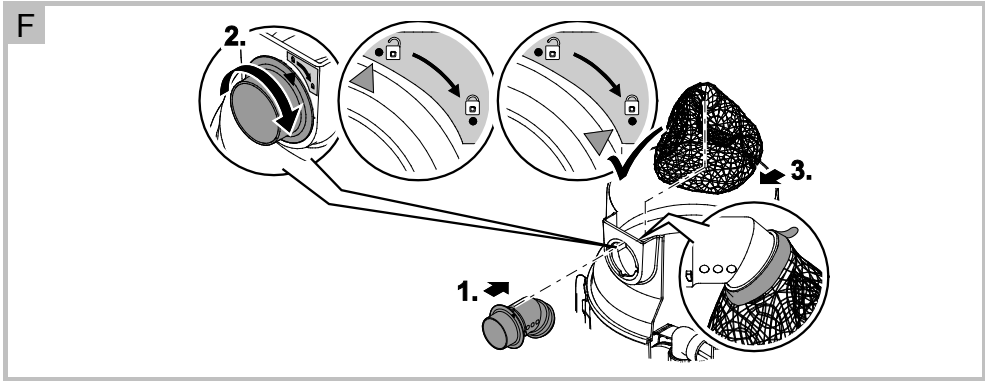


D



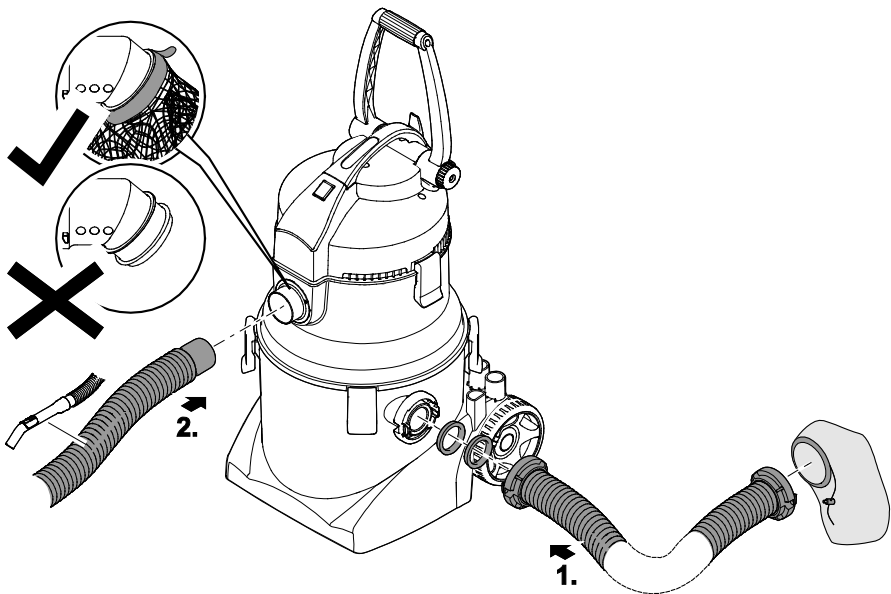
E



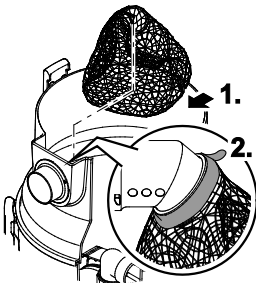




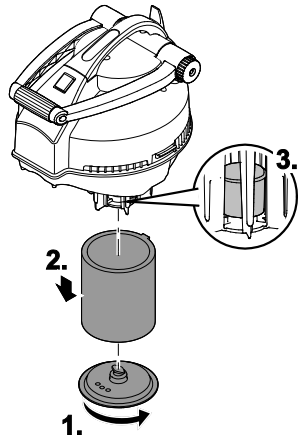
I



J

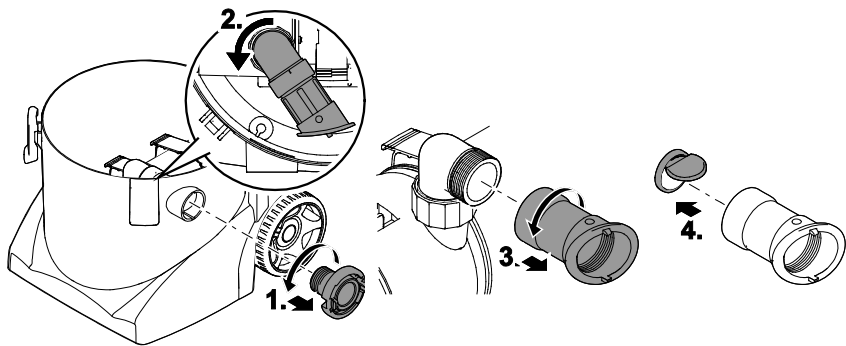


K

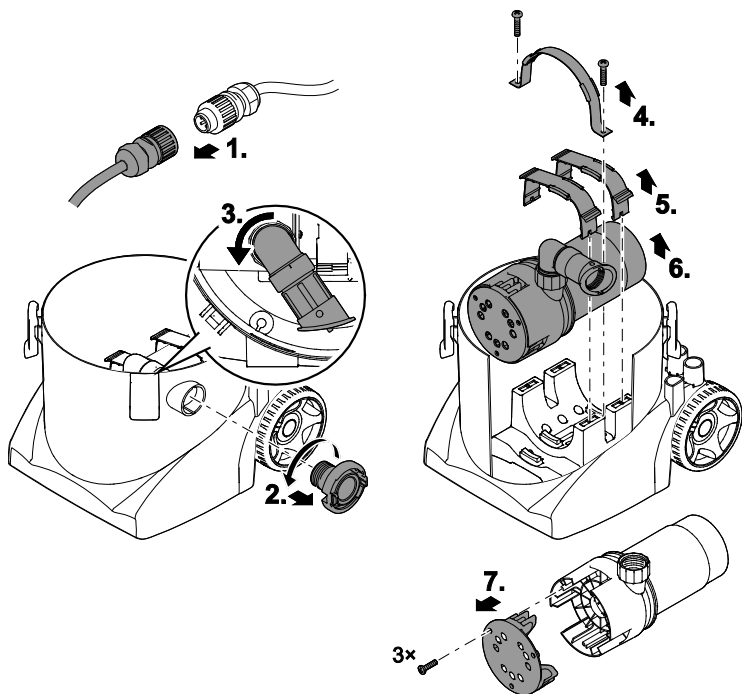




L



M



ПОПЕРЕДЖЕННЯ

- Діти від 8 років і старше, а також люди з обмеженими фізичними, сенсорними чи психічними можливостями або люди з невеликим досвідом та об'ємом знань можуть користуватись цим приладом, якщо вони при цьому знаходяться під контролем або отримали інструкції по безпечному поводженні з приладом, з повним розумінням всіх небезпек при роботі з ним.
- Діти не можуть гратися з приладом.
- Дітям заборонено чистити чи обслуговувати без належного контролю з боку дорослих.
- Прилад повинен бути захищений за допомогою захисного пристрою від струму ушкодження з максимальним розрахунковим струмом 30 мА.
- Під'єднуйте пристрій лише в тому випадку, якщо електричні характеристики приладу збігаються з характеристиками джерела струму. Дані приладу містяться на заводській табличці, на упаковці або в цій інструкції.
- Ризик смерті або важких травм внаслідок ураження електричним струмом! Перед тим як торкатися води, від'єднайте прилади, що знаходяться у воді, з напругою >12 В змінного струму або >30 В постійного струму від електричної мережі.
- Використовуйте прилад тільки якщо в воді немає людей.
- Не використовуйте прилад в разі пошкодження електричних з'єднань або корпусу.

Інструкція з техніки безпеки

Електричний монтаж згідно з правилами

- Електромонтаж повинен відповідати національним будівельним інструкціям і виконуватися тільки кваліфікованими електриками.
- Особа вважається кваліфікованим електриком, тільки якщо вона на підставі професійного навчання, знання й досвіду підходить для виконання й оцінки доручених робіт. Спеціаліст також повинен вміти визначати можливі небезпеки, дотримуватися чинних регіональних і національних норм, приписів і положень.
- У разі виникнення питань і проблем звертайтеся до фахівця-електрика.
- Подовжувачі й розподільники (наприклад, колодки) повинні бути призначені для використання на відкритому повітрі (захищені від водяних бризок).
- Штепсельні роз'єми необхідно захистити від впливу вологи.
- Підключайте прилад тільки до розетки, встановленої згідно з інструкцією.

Безпечна робота

- Забороняється використовувати або залишати пристрій під дощем.
- Безпечна відстань від приладу до води має становити не менш 2 м.
- При пошкодженні електричних кабелів або корпусу експлуатувати пристрій заборонено.
- Переносити чи тягнути пристрій за електричний кабель заборонено.
- Кабелі слід прокладати так, щоб захистити їх від ушкоджень; стежити за тим, щоб не створювати небезпеку падіння для людей.
- Відкривайте корпус пристрою або його компонентів лише в тому разі, якщо в інструкції є чіткі вказівки щодо цього.
- Проводьте на пристрої тільки ті роботи, які описані в цій інструкції. Якщо не вдається усунути проблеми, зверніться до авторизованого сервісного центру або в разі сумнівів до виробника.
- Використовуйте лише оригінальні запасні частини і оригінальні комплектуючі до пристрою.
- Ніколи не здійснюйте технічних змін на пристрої.

Вказівки до цієї інструкції з експлуатації

Раді вітати вас у компанії «OASE Living Water». Придбавши дану продукцію **PondoVac 5**, Ви зробили гарний вибір.

Перед першим використанням пристрою ретельно прочитайте інструкцію з експлуатації і ознайомтеся з пристроєм. Всі роботи з даним приладом та на ньому дозволяється проводити тільки при дотриманні умов цієї інструкції по експлуатації.

Обов'язково дотримуйтеся правил техніки безпеки для правильного та безпечного використання пристрою. Ретельно зберігайте цю інструкцію з експлуатації. У випадку зміни власника передайте йому інструкцію з експлуатації.

Символи, що використані у цій інструкції з експлуатації

Попереджувальні знаки

Попереджувальні сигнали в цій інструкції класифікуються за допомогою сигнальних слів, які позначають розмір загрози.



ПОПЕРЕДЖЕННЯ

- Означає можливо небезпечну ситуацію.
- При недотримання може призвести до смерті або важкої травми.



ОБЕРЕЖНО

- Означає можливо небезпечну ситуацію.
- Недотримання може призвести до легкої або незначної травми.



ВКАЗІВКА

Інформація, що слугує кращому розумінню або запобіганню можливої шкоди майну чи навколишньому середовищу.

Подальші вказівки

- A Посилання на малюнок, наприклад малюнок А.
- Посилання на іншу главу.

Об'єм поставок

Деталі, які входять у комплект поставки, знаходяться в резервуарі, їх необхідно витягнути!

<input type="checkbox"/> А	Кількість	Опис
1	1	Багатофункціональний всмоктувальний прилад PondoVac 5
2	1	Всмоктувальний шланг із ручкою
3	1	Стічний шланг
4	1	Подовжувальна труба
5	1	Подовжувальна труба прозора
6	1	Плоска насадка • Для очищення значних рівних поверхонь
7	1	Насадка для відсмоктування вологи • Для відсмоктування брудної води й залишків води в режимі відсмоктування вологи
8	1	Насадка для ниткоподібних водоростей • Для виділення й видалення гілля ниткоподібних водоростей
9	1	Універсальна насадка • Для відсмоктування шламу з водою необхідно робити відсмоктування без гальки
10	1	Насадка у вигляді щітки: • Для очищення стійких забруднень
11	1	Посібник з експлуатації
12	2	Колесо
13	1	Сліпа муфта C-Storz
14	1	Розподільник подачі
15	1	Мішок брудовловлювача
16	1	Клейка стрічка для мішка брудовловлювача
17	1	Мішок із фільтром тонкого очищення

Опис виробу

PondoVac 5 — це багатофункціональний всмоктувальний прилад для очищення садових ставків, басейнів та водоймищ. Прилад підходить для застосування в режимі мокрого відсмоктування.

Встановлення пристрою

<input type="checkbox"/> В	Опис
1	Ручка
2	Транспортна ручка
3	Стопорне кільце для фіксації транспортної ручки
4	Мережевий вимикач • Увімкнення й вимкнення приладу
5	Всмоктувальний ковпак
6	Затискач (6 шт.)
7	Поляризовані штекерні з'єднувачі приєднати до насоса
8	Фільтр із піноматеріалу • Захищає електроніку у всмоктувальному ковпаку від потрапляння частинок бруду
9	Короб-фіксатор фільтра • Вбудований поплавцевий захист електроніку від потрапляння води у випадку перевищення максимального рівня води
10	Мережевий кабель зі штекером
11	Колесо (2*)
12	Вихід (нагнітальний патрубок) зі з'єднувальним шлангом C-Storz
13	Опора насоса
14	Всмоктувальний насос
15	Резервуар
16	Перехідник зі зворотнім клапаном • Зворотний клапан запобігає зворотньому ходу води через відповідний шланг
17	Мішок брудовловлювача
18	Вхід (всмоктувальний патрубок)

Описання принципу дії пристрою

Через всмоктувальний шланг пристрій висмоктує шлам із води, яка збирається в резервуарі. Швидкість відведення регулюється за допомогою штовхача на рукоятці всмоктувального шланга.

Мішок брудовловлювача в резервуарі приладу висмоктує великі частинки бруду і таким чином перешкоджає засміченню або блокуванню висмоктувального насоса. При зменшенні потужності всмоктування почитити мішок брудовловлювача.

Всмоктувальний насос постійно викачує брудну воду з резервуару через відповідний шланг.

Поплавець в опорному ковпаку фільтра захищає всмоктувальний ковпак від потрапляння води. Для бездоганної роботи слід регулярно очищувати фільтрувальну губку. Поплавець повинен рухатись вільно.

Захисна функція поплавця

- В умовах неприпустимо підвищеного рівня брудної води в резервуарі поплавець закриває вхідний отвір всмоктувального ковпака та вимикає всмоктувальний ковпак.
 - Поплавець відкриває вхідний отвір протягом 15 с, всмоктувальний ковпак вмикається автоматично. В іншому випадку прилад повністю вимикається та звучить попереджувальний звуковий сигнал.
 - Поплавець закриває вхідний отвір протягом 60 с тричі, прилад повністю вимикається та звучить попереджувальний звуковий сигнал.
 - Тільки після усунення несправності прилад можна знову вводити в експлуатацію шляхом вимкнення й увімкнення.

Використання пристрою за призначенням

PondoVac 5, надалі «Пристрій», можна використовувати лише так, як описано нижче:

- Для аспірації ставкового мулу.
- Для очищення ставків, басейнів і водоймищ.
- Працювати тільки з мішком брудовловлювача.
- Експлуатація з дотриманням технічних характеристик. (→ Технічні характеристики)
- Не для комерційного або промислового використання.

На прилад поширюються наступні обмеження:

- Ніколи не експлуатувати без подачі води.
- Вміст води в бруді мусить становити не менше 20 %.
- Дозволяється використовувати прилад тільки з водою при температурі води +4 °C ... +35 °C.
- Забороняється перекачувати за допомогою пристрою інші рідини, крім води.
- Забороняється використовувати в якості електропилосмока.
- Не допускати контакту з хімікатами, харчовими продуктами, легкозаймистими та вибуховими матеріалами
- Не перевозити в наповненому стані.

Відкриття/закриття резервуару



ПОПЕРЕДЖЕННЯ

Ризик смерті або важких травм внаслідок ураження електричним струмом через небезпечну електричну напругу!

- Перш ніж занурити руки у воду, обов'язково відключіть мережеве живлення від усіх приладів, що знаходяться у воді.
- Перед проведенням робіт на пристрої вимкніть живлення.

Необхідно виконати наступні дії:

С

1. Відпустити затискач.
 - Потягнути за скобу, підняти скобу вгору.
2. Підняти всмоктувальний ковпак або кільце перехідника.
 - Всмоктувальний ковпак та кільце перехідника можна зняти окремо.
 - Забороняється від'єднувати штекерний з'єднувач висмоктувального насоса.
3. Зібрати деталі у зворотному порядку і закрийте засув.
 - Деталі повинні бути вирівняні одна до одного.
 - Ущільнення на кільці перехідника необхідно встановлювати правильно, щоб не пошкодити його при збиранні.

Збирання приладу

Монтаж коліс

Необхідно виконати наступні дії:

D

1. Вставити колесо в гніздо колеса.
2. Із зусиллям притиснути колесо, щоб воно зафіксувалося.

Монтаж виходу

Умова: резервуар має бути відкритий. (→ Відкриття/закриття резервуару)

Необхідно виконати наступні дії:

E

1. Перевірити, чи правильно встановлено перехідник зі зворотнім клапаном.
 - Перехідник необхідно зафіксувати на стінці резервуара.
2. Накрутити сліпу муфту C-Storz на вихід й міцно затягнути.

Монтаж входу

Умова: резервуар має бути відкритий. (→ Відкриття/закриття резервуару)

Необхідно виконати наступні дії:

F

1. Вставити впускний розподільник в отвір.
 - Штифти на впускному розподільнику повинні бути проведені через пази отвору.
2. Прикрутити впускний розподільник (байонетний замок).
 - Впускний отвір впускного розподільника в резервуарі повинен бути спрямований похило вниз.
3. Зібрати мішок брудовловлювача у впускному розподільнику в резервуарі.
 - Гумка мішка брудовловлювача повинна увійти в паз впускного розподільника.
 - Мішок брудовловлювача повинен фіксуватися липкою стрічкою.

Встановлення та підключення

G



ПОПЕРЕДЖЕННЯ

Ризик смерті або важких травм внаслідок ураження електричним струмом через небезпечну електричну напругу!

- встановити прилад на відстані мін. 2 м від води.
- Обрати горизонтальну сталу поверхню, щоб уникнути перекидання.



ПРИМІТКА!

Пристрій можна встановлювати й експлуатувати на 0,3 м нижче рівня води.

Можливі наслідки:

- якщо прилад вимкнений, вода потече в резервуар, якщо всмоктувальний шланг знаходиться в ставку/водоймищі. Ставок або водоймище спорожниться.

Щоб уникнути несправностей:

- якщо прилад вимкнений, необхідно завжди виймати всмоктувальний шланг із водоймища/ставка.

Установлення транспортувальної скоби

Необхідно виконати наступні дії:

H

1. Відпустити стопорний шуруп.
2. Встановити транспортувальну скобу в потрібне положення.
3. Зусиллям руки прикрутити стопорний шуруп.

Під'єднання шлангів і форсунок

Необхідно виконати наступні дії:

- I
1. Вставити зливний шланг на виході та закрутити за годинниковою стрілкою (байонетний замок).
 - Коли всмокуються виключно великі частинки бруду > 1 мм (наприклад, листя або волосся), можна повернути у ставок/водоймище зливальну воду через мішок із фільтром тонкого очищення.
 - Слід завжди відводити брудну воду.
 2. Вставити всмоктувальний шланг на вході в резервуар.
 3. Вставити подовжувальні труби та потрібну насадку на рукоятку всмоктувального шланга.
 - Універсальна насадка: Для відсмоктування шламу з водойми необхідно робити відсмоктування без гальки.
 - Насадка для ниткоподібних водоростей: для виділення й видалення гілля ниткоподібних водоростей.
 - Насадка у вигляді щітки: для очищення стійких забруднень.
 - Плоска насадка: для очищення значних рівних поверхонь.
 - Насадка для відсмоктування вологи: для відсмоктування брудної води й залишків води в режимі відсмоктування вологи.



ПРИМІТКА!

- Чим більше використовується труба, тим вищий спротив тертя у ній. Отже, знижується продуктивність усмоктування.
- Установити прилад якомога вище рівня води, щоб не впливати на силу всмоктування.

Основні умови, обов'язкові для дотримання:

- брудну воду відвести в каналізацію або настільки далеко від ставка, щоб вона не потекла назад у ставок.
- Повністю розмотати мережевий кабель живлення та подовжувач.
 - Уникати закручення кабелю.

Експлуатація

- Увімкнути прилад мережним вимикачем.
- Установити бажану потужність всмоктування за допомогою штовхача на рукоятці всмоктувального шланга.
 - Збільшення потужності всмоктування: пересунути штовхач уперед.
 - Зменшення потужності всмоктування: пересунути штовхач назад.
- Слід очищувати прилад після кожного використання. (→ Чистка і догляд)
 - Рекомендація: накачати чистою водою перед очищенням. Частинки бруду відділяться та вимийться.



ПРИМІТКА!

- Прилад і прокладки сильно засмічуються, якщо прилад переміщається в повному резервуарі.
- Спорожнити резервуар до переміщення приладу.

Усунення несправності

Несправність	Причина	Усунення
Прилад не вмикається	Відсутня напруга живлення	Увімкнути мережну напругу
	Засмічення корпусу насоса, зливного шланга, зворотного клапана	Видалити бруд
	Насос несправний	Заміна насоса
	Штекерний роз'єм кабелю насоса відкритий	Закрити штекерний роз'єм
	Волога в різьбовому з'єднанні кабелю насоса	Відкрити різьбове з'єднання та висушити на повітрі
Пристрій не вмикається, лунає попереджувальний звуковий сигнал	Злильний шланг знаходиться дуже високо	Прокласти злильний шланг нижче (максимум на 2 м над опорною поверхнею приладу)
	Занадто високий рівень води в резервуарі. • Поплавець у всмоктувальному ковпаку закритий вхідний отвір довше, ніж на 15 с. • Поплавець у всмоктувальному ковпаку закритий вхідний отвір всередині тричі на 60 с.	Очистіть резервуар. • Поплавець повинен рухатись вільно. Виправлення несправності: вимкнути пристрій і знову увімкнути
Над приладом виступає пара	У холодну погоду в приладі утворюється конденсат, що виступає у формі водяної пари	Це нормальне явище. Усунення не потрібне
Прилад не відсмоктує або втрачає потужність	Відсутня напруга живлення	Перевірити напругу в мережі
	Різниця по висоті між рівнем води й приладом занадто велика	Встановити пристрій якомога вище рівня води
	Мішок брудовловлювача повний	Спорожнити мішок брудовловлювача
	У фільтрувальну губку, у всмоктувальну трубу або у всмоктувальний шланг забився бруд	Видалити бруд
Недостатнє всмоктування	Заслінка зі зворотнім ходом затиснута або забруднена	Почистити
	Штовхач на рукоятці всмоктувального шланга відкритий	Штовхач на рукоятці всмоктувального шланга закритий
	Підвищений опір тертя труби	Шланг усмоктування повинен бути якомога коротшим й плоским
Резервуар не спорожняється, всмоктувальний ковпак постійно вмикається	Глибина усмоктування занадто велика. При глибині усмоктування понад 2 м продуктивність усмоктування знижується відповідно до конструкції	Необхідно зменшити глибину усмоктування
	• Злильний шланг затиснувся • Злильний шланг прокладений занадто високо (макс. на 2 м вище, ніж прилад) • Злильний шланг занадто довгий (макс. 20 м)	Прокладіть правильно відповідний шланг.
	У злильний шланг або в зворотний клапан забився бруд	• Видалити бруд зі зливного шланга • Очищення зворотного клапана
	Всмоктувальний насос заблокований	• Очистити всмоктувальний насос • Очищення зворотного клапана

Чистка і догляд



ПОПЕРЕДЖЕННЯ

Ризик смерті або важких травм внаслідок ураження електричним струмом через небезпечну електричну напругу!

- Перш ніж занурити руки у воду, обов'язково відключіть мережеве живлення від усіх приладів, що знаходяться у воді.
- Перед проведенням робіт на пристрої вимкніть живлення.

Очищення резервуару

Умова: резервуар має бути відкритий. (→ Відкриття/закриття резервуару)

- Мішок брудовловлювача почистити під проточною водою. (→ Очищення мішку брудовловлювача)

Почистити чистою водою та м'якою щіткою наступні деталі:

- Розподільник подачі
- Всмоктувальний насос
- Сліпа муфта C-Storz
 - Регулярно очищувати прокладки і шланги C. Забруднені прокладки схильні до підвищеного зносу і стають причиною негерметичних з'єднань.
- резервуар зсередини.
 - Рекомендація: установити всмоктувальний ковпак біля приладу (не відкривати штекерний з'єднувач), прокласти резервуар та промити проточною водою.

Очищення мішку брудовловлювача

Умова: резервуар має бути відкритий. (→ Відкриття/закриття резервуару)

Необхідно виконати наступні дії:

J

1. Зняти клейку стрічку з мішку брудовловлювача.
2. Зняти гумову підставку мішка брудовловлювача з впускного розподільника.
3. Вийняти та спорожнити мішок брудовловлювача.
 - Відкрити змійку, щоб було зручно спорожнити мішок брудовловлювача.
 - Після спорожнення закрити змійку.
4. Знову встановити мішок брудовловлювача у зворотній послідовності.
 - Мішок брудовловлювача повинен фіксуватися липкою стрічкою.

Очищення фільтра з піноматеріалу

Умова: резервуар має бути відкритий. (→ Відкриття/закриття резервуару)

Необхідно виконати наступні дії:

K

1. Послабити кришку фільтра (байонетний замок).
2. Зняти фільтрувальну губку й почистити чистою водою та м'якою щіткою.
3. Перевірити роботу поплавця та за необхідності почистити.
 - Поплавець повинен рухатись легко.
4. Зберіть деталі у зворотному порядку.

Очищення зворотного клапана

Умова: резервуар має бути відкритий. (→ Відкриття/закриття резервуару)

Необхідно виконати наступні дії:

L

1. Відкрутити сліпу муфту C-Storz.
2. Повернути перехідник убік.
3. Відкрутити перехідник.
4. Витягнути зворотний клапан.
5. Почистити чистою водою та м'якою щіткою всі деталі.
6. Зібрати знову деталі у зворотному порядку.
 - Важливо: зворотній клапан необхідно покласти таким чином, щоб заслінка відкривалась у напрямку вихідного отвору.

Демонтаж/очищення насосу

Умова: резервуар має бути відкритий. (→ Відкриття/закриття резервуару)

Необхідно виконати наступні дії:

M

1. Прикрутити та приєднати один до одного частини штекерного роз'єму.
 - Відкритий штекерний роз'єм слід захистити від проникаючої вологи.
2. Відкрутити сліпу муфту C-Storz.
3. Повернути перехідник убік.
4. Видалення транспортних кріплень.
5. Обережно відігнути хомут із накладкою, щоб ослабити стопорне кільце.
6. Вийняти та почистити висмоктувальний насос або замінити у випадку несправності.
7. Очистити висмоктувальний насос:
 - Викрутити гвинти на корпусі насоса та зняти захисну решітку.
 - Помити захисну решітку й корпус насоса всередині та ззовні чистою водою за допомогою щітки.
 - Очистити робоче колесо від бруду. Щоб дістатися до всіх забруднених місць, покрутити робоче колесо рукою.
8. Зібрати знову деталі у зворотному порядку.
 - Транспортні кріплення необхідно встановлювати, лише якщо прилад доставляється або транспортується лежачи.

Деталі, що швидко зношуються

- Фільтр із піноматеріалу
- Мішок брудовловлювача
- Прокладки
- Колеса
- Зворотній клапан
- Турбіна

Збереження пристрою, в т. ч. взимку

- Максимально спорожнити, ретельно промити і перевірити пристрій на наявність пошкоджень.
- Максимально спорожнити усі шланги, трубопроводи та під'єднання.
- Зберігайте прилад у сухому й захищеному від морозу місці.

Запасні частини

Завдяки оригінальним частинам OASE пристрій знаходиться у безпечному стані та, крім того, працює надійно.

Зображення запасних частин та самі запасні частини можна знайти на нашому інтернет-сайті.

Утилізація



ВКАЗІВКА

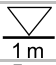


Цей пристрій заборонено утилізувати разом із побутовими відходами.

- Треба, відрізавши кабель, зробити пристрій неприцездатним і утилізувати через передбачену систему повторного використання.

Технічні характеристики

Розрахункова напруга		В змінного струму	230
Частота мережі		Гц	50
Максимальне споживання потужності		Вт	2600
Довжина мережевого кабелю		м	7.50
Припустима температура води		°C	від +4 до +35
Вага		кг	27
Розміри	довжина x ширина x висота	мм	435 x 395 x 670
Всмоктувальний насос	Максимальна швидкість перекачування	л/хв.	233
	Максимальний тиск води	м	11
Всмоктувальний ковпак	Максимальна швидкість перекачування	л/хв.	133
	Максимальний тиск води (глибина занурення всмоктувального шлангу)	м	2,50
Вихід	З'єднання		2-дюймовий C-Storz
	Максимальна довжина зливного шланга	м	20

Символи на пристрої

IP 68 	Всмоктувальний насос: пилонепроникний; водонепроникний до 1 м.
IP X4	Всмоктувальний прилад: із захистом від потрапляння бризок води.
	Забороняється утилізувати зі звичайним побутовим сміттям.
	Увага! Ознайомтеся з керівництвом з експлуатації.