



NETBUS (проводное интернет-устройство)

Техническое руководство V1.0

Содержание

1	Введение.....	2
2	Запуск системы	3



1 Введение

NetBus - это модуль, разработанный Sugar Valley для обеспечения возможности подключения оборудования от Sugar Valley к системе VistaPool.

Кроме того, модуль NetBus позволяет взаимодействовать с системой Pool Show от Sugar Valley для отображения параметров бассейна.



ВАЖНО

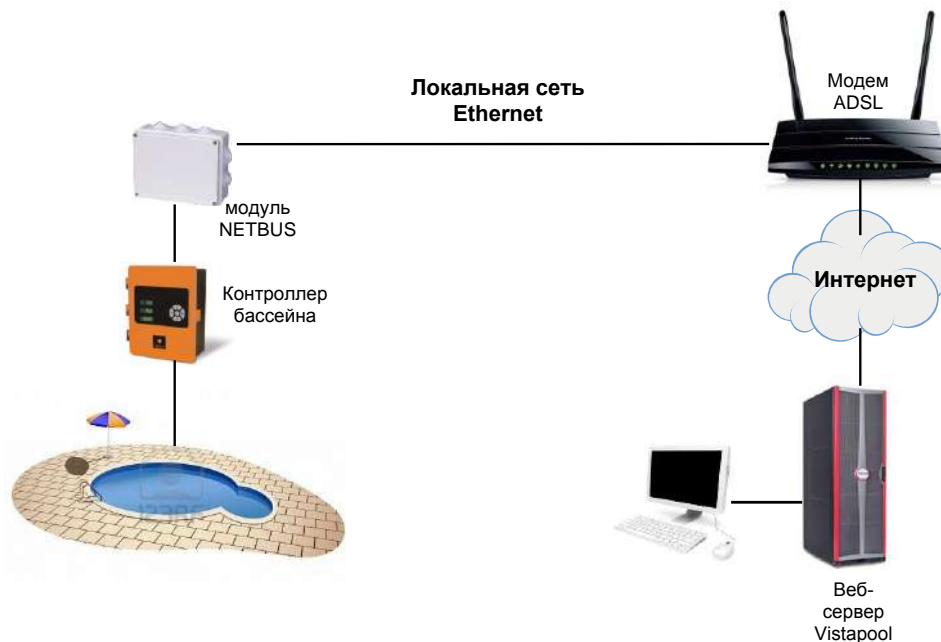
Для правильной работы модуль NETBUS и система отображения информации PoolShow должны находиться **в одной локальной сети.**

Данный модуль обеспечивает проводное подключение к сети Интернет, заменяя беспроводной вариант на основе модуля WIFI.



ВАЖНО

Руководство содержит инструкции по низкоуровневому доступу к различным аспектам работы оборудования, а также информацию, необходимую для создания файла обновления прошивки, поэтому рекомендуется хранить этот документ **исключительно для внутреннего пользования компанией Sugar Valley.**





2 Запуск системы

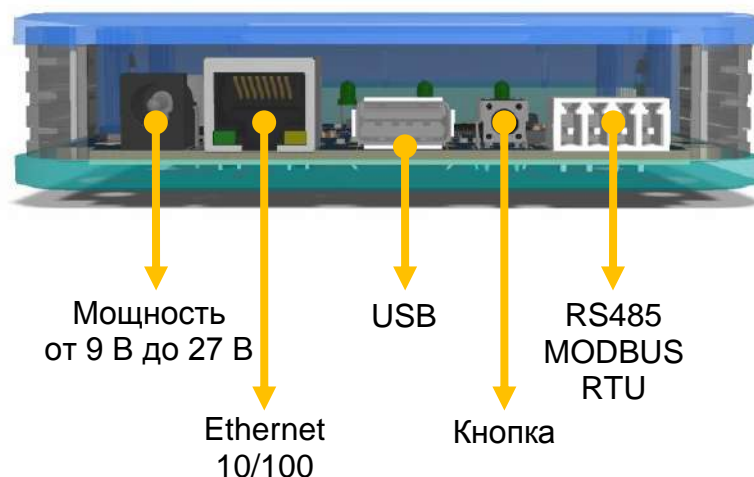
При открытии системного блока NetBus вы найдете следующие элементы:

- Модуль NETBUS.
- Соединительный кабель MODBUS RTU
- Сетевой кабель

Оборудование может получать питание от внешнего адаптера 12 В или от самого оборудования.

Чтобы выполнить установку, выполните следующие действия:

1. Подключите модуль NETBUS следующим образом:



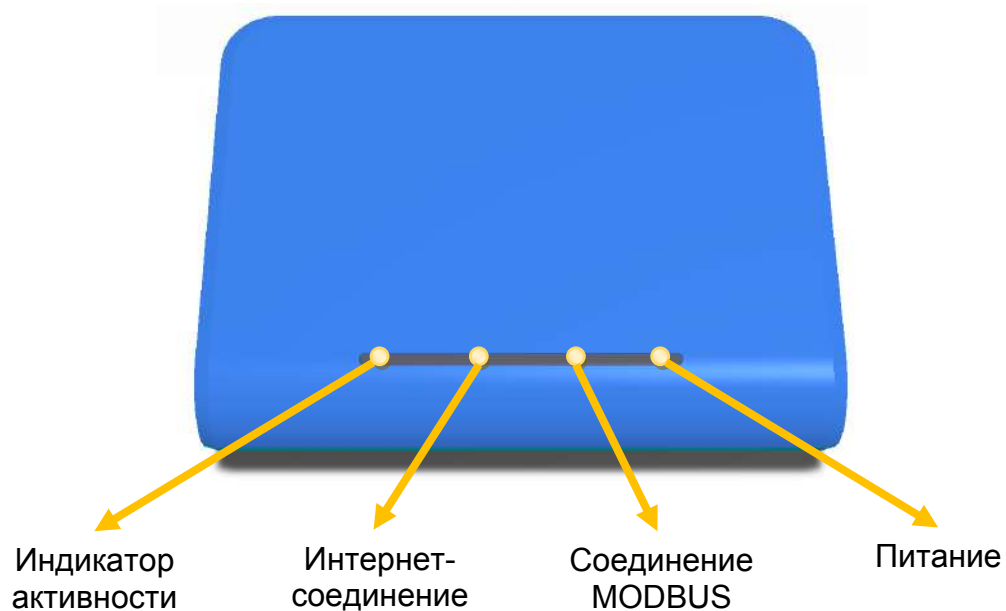
Порт Ethernet должен быть подключен к имеющемуся маршрутизатору / коммутатору.

Порт RS485 MODBUS RTU необходимо подключить к разъему с маркировкой WIFI на оборудовании Sugar Valley.

2. После того, как соединение установлено, нажмите выключатель питания на оборудовании Sugar Valley и подождите 60 секунд.
3. Настройте подключение к сети Интернет, как описано в инструкциях к оборудованию Sugar Valley (Главное меню > Настройки > Интернет > Настройки). В качестве механизма подключения рекомендуется использовать DHCP, но при желании вы можете установить параметры подключения с фиксированным IP.
4. После настройки убедитесь, что ваш компьютер подключен к сети Интернет. Если это не так, выключите и включите оборудование, чтобы убедиться, что параметры конфигурации были применены правильно.



Чтобы убедиться, что оборудование работает правильно, проверьте состояние 4 светодиодов модуля NETBUS.



Индикатор	Выключен	Мигает	Включен
Питание	Оборудование выключено и не работает. Проверьте напряжение в сети.		Оборудование подключено к сети
Соединение MODBUS	Поиск оборудования еще не начался.	Поиск сетевого оборудования MODBUS. Подождите 1-2 минуты.	Оборудование найдено и идентифицировано
Интернет-соединение	Нет настроек для доступа в Интернет. Дождитесь окончания поиска устройства в сети MODBUS.	Началось подключение к сети Интернет. Подождите 1-2 минуты.	Оборудование подключено к сети Интернет

В обычных условиях индикатор активности будет включаться и выключаться в зависимости от текущего сетевого трафика.

При правильной работе три светодиода справа постоянно горят, а светодиод слева время от времени мигает.