



PUMPS

AND COUNTER CURRENT SWIMMING

*Designed and manufactured
in Spain*

SERIE DISCOVERY

BOMBA AUTOASPIRANTE/SELF-PRIMING PUMP/POMPE AUTO-AMORÇANTE

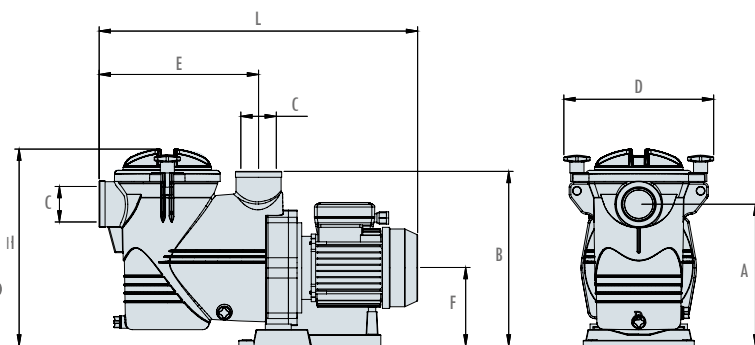
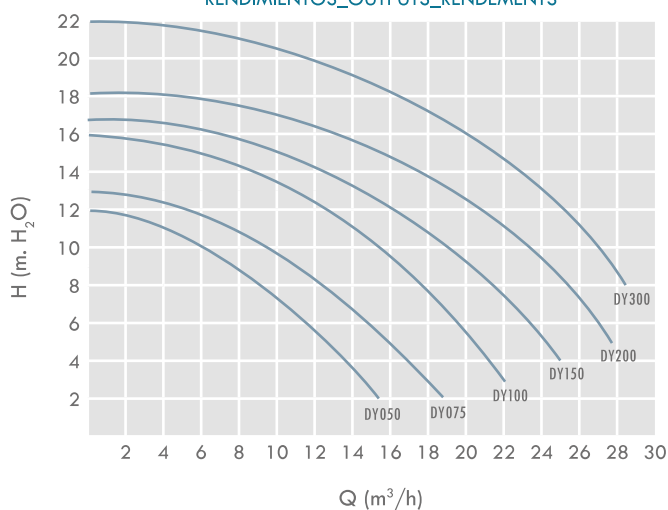


- Electrobomba autoaspirante para piscinas, con prefiltro incorporado de gran capacidad.
- Prefiltro con tapa de policarbonato transparente, que permite observar fácilmente el estado del cesto prefiltro. Sistema de cierre con palomillas de fácil accesibilidad.
- Cuerpo bomba fabricado en polipropileno reforzado con fibra de vidrio, resistente a los productos químicos de la piscina, garantizando así una larga y excelente duración.
- Tapa cuerpo bomba y difusor en Noryl. Turbina de Noryl con eje de acero inoxidable.
- Sello mecánico de grafito y cerámica.
- Eje del motor fabricado en acero inoxidable AISI 316L.
- Motor cerrado, completamente silencioso, con protección IP-55, a 2.850 r.p.m. Tensión de alimentación monofásica a 230V-50Hz o trifásica a 230/400V-50Hz.
- Bajo pedido, posibilidad de 60Hz.
- Conexiones de aspiración e impulsión de 2".

- Self-priming electric pump for swimming pools, with built-in pre-filter of great capacity.
- Pre-filter with transparent lid in polycarbonate which allows easy observation of the pre-filter basket. The pre-filter is closed with a knob system of easy accessibility.
- Pump body made in polypropylene reinforced with fibreglass, resistant to the chemical products in the swimming pool, guaranteed to last a long time.
- Pump body lid and diffuser in Noryl. Impeller in Noryl with shaft in stainless steel.
- Mechanical seal in graphite and ceramics.
- Motor shaft manufactured in stainless steel AISI 316L.
- Enclosed motor, totally silent, with IP-55 protection, at 2.850 r.p.m. Tension of mains feed at 230V-50Hz single-phase or 230/400V-50Hz three-phase.
- Possibility of 60Hz upon request.
- Connections of suction and return at 2".

- Electropompe auto-amorçante pour piscines, équipée d'un pré-filtre de grande capacité.
- Pré-filtre avec couvercle transparent en polycarbonate, ce qui permet l'observation facile du panier pré-filtre. Système de fermeture avec manette de serrage de facile accessibilité.
- Corps de pompe en polypropylène renforcé avec fibre de verre, résistant aux produits chimiques de la piscine, ce qui garantie une excellent durée.
- Couvercle du corps de la pompe et diffuseur en Noryl. Turbine en Noryl avec arbre en acier inoxydable.
- Joint d'étanchéité en graphite et céramique.
- Arbre du moteur fabriqué en acier inoxydable AISI 316L.
- Moteur fermé, absolument silencieux, avec protection IP-55, à 2.850 r.p.m. Tension d'alimentation monophasée à 230V-50Hz ou triphasée à 230/400V-50Hz.
- Possibilité de 60Hz sous commande.
- Connexions d'aspiration et refoulement à 2".

RENDIMIENTOS_OUTPUTS_RENDEMENTS



CÓDIGO_CODE	POTENCIA_POWER PUISSANCE		DIMENSIONES_DIMENSIONS								PESO BRUTO_WEIGHT GROSS POIDS BRUT	VOLUMEN_VOLUME
	kW	CV	A	B	C	D	E	F	H	L	Kg	m³
DY050M DY050T	0,37	1/2	250	312	2"	290	282	140	348	565	12,5	0,072
DY075M DY075T	0,55	3/4	250	312	2"	290	282	140	348	565	13	0,072
DY100M DY100T	0,75	1	250	312	2"	290	282	140	348	565	14	0,072
DY150M DY150T	1,10	1,5	250	312	2"	290	282	140	348	590	17	0,072
DY200M DY200T	1,50	2	250	312	2"	290	282	140	348	605	19,5	0,072
DY300M DY300T	2,20	3	250	312	2"	290	282	140	348	625	22,5	0,072