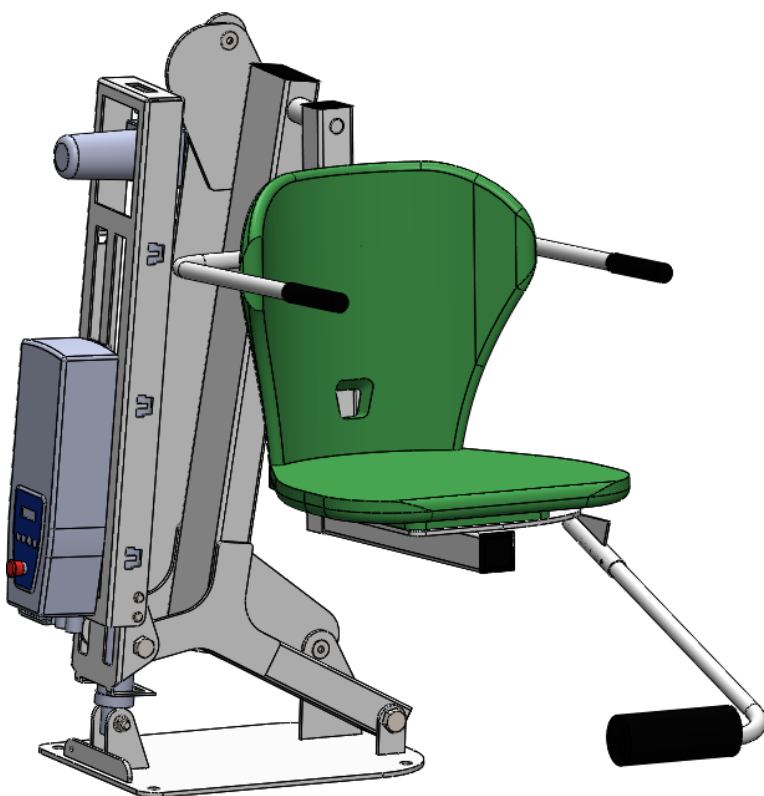


Стаціонарний ліфт-підйомник для басейну

КЕРІВНИЦТВО КОРИСТУВАЧА



ПРАВИЛА, ЯКИХ НЕОБХІДНО ДОТРИМУВАТИСЯ
ТА
ІНФОРМАЦІЯ ПРО НЕВІРНЕ ВИКОРИСТАННЯ

- * Прочитайте та дотримуйтесь усіх наведених нижче інструкцій
- * Для безпечного користування підйомником дотримуйтеся інструкцій зі встановлення та експлуатації
- * Не дозволяйте дітям гратися з підйомником і навколо нього
- * Не дозволяйте дітям користуватися підйомником без допомоги дорослих
- * Уникайте потрапляння води під тиском на електронні компоненти підйомника.
- * Не сідайте на підйомник для басейну, коли в басейні немає води
- * З міркувань безпеки не використовуйте підйомник, коли ніхто не зможе допомогти вам у надзвичайній ситуації

Зміст

1. ЗАГАЛЬНІ ХАРАКТЕРИСТИКИ

1.1. Сфера застосування пристрою	4
1.2. Технічні характеристики	4
1.3. Деталі пристрою	5
1.4. Мета керівництва користувача	5
2. ОСОБЛИВОСТІ МОНТАЖНОЇ ЗОНИ І СТАНДАРТИ	6
2.1. Монтажне положення підйомника відповідно до ADA (Закону США про захист прав громадян з обмеженими можливостями).....	6
3. ІНСТРУКЦІЇ З МОНТАЖУ ПІДЙОМНИКА	7
4. ГРАФІК ПЕРІОДИЧНОГО ТЕХНІЧНОГО ОБСЛУГОВУВАННЯ ПІДЙОМНИКА ДЛЯ БАСЕЙНУ.....	8
6. ВИКОРИСТАННЯ ПІДЙОМНИКА	9
А) Вхід до басейну.....	9
Б) Вихід з басейну	9
7. РІШЕННЯ ПРОСТИХ ПРОБЛЕМ.....	10

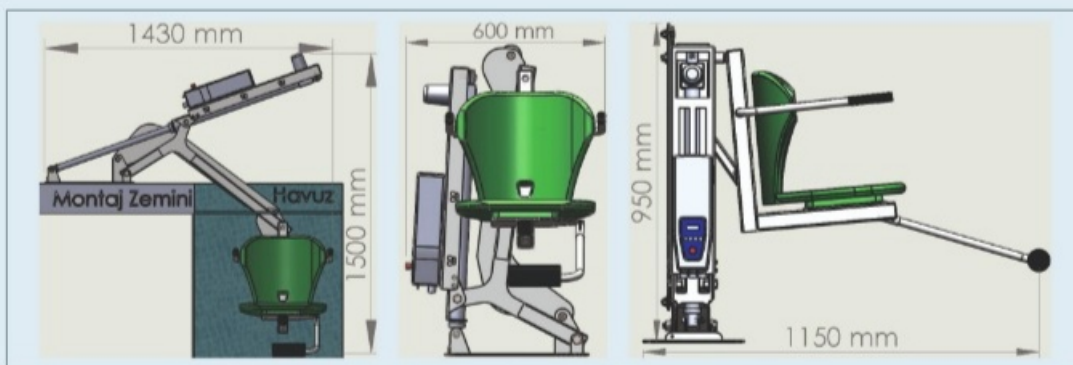
1. ЗАГАЛЬНІ ХАРАКТЕРИСТИКИ

1.1. Сфера застосування пристрою

Підйомник для басейну NART / PG з приводом і акумуляторною батареєю, простий дизайн, конструкція з нержавіючої сталі, сидіння з пластику з лакофарбовим покриттям. Може використовуватися в приватних та інших видах басейнів, як у відкритих, так і в приміщеннях. Підйомник призначений для людей похилого віку та людей з обмеженими можливостями.

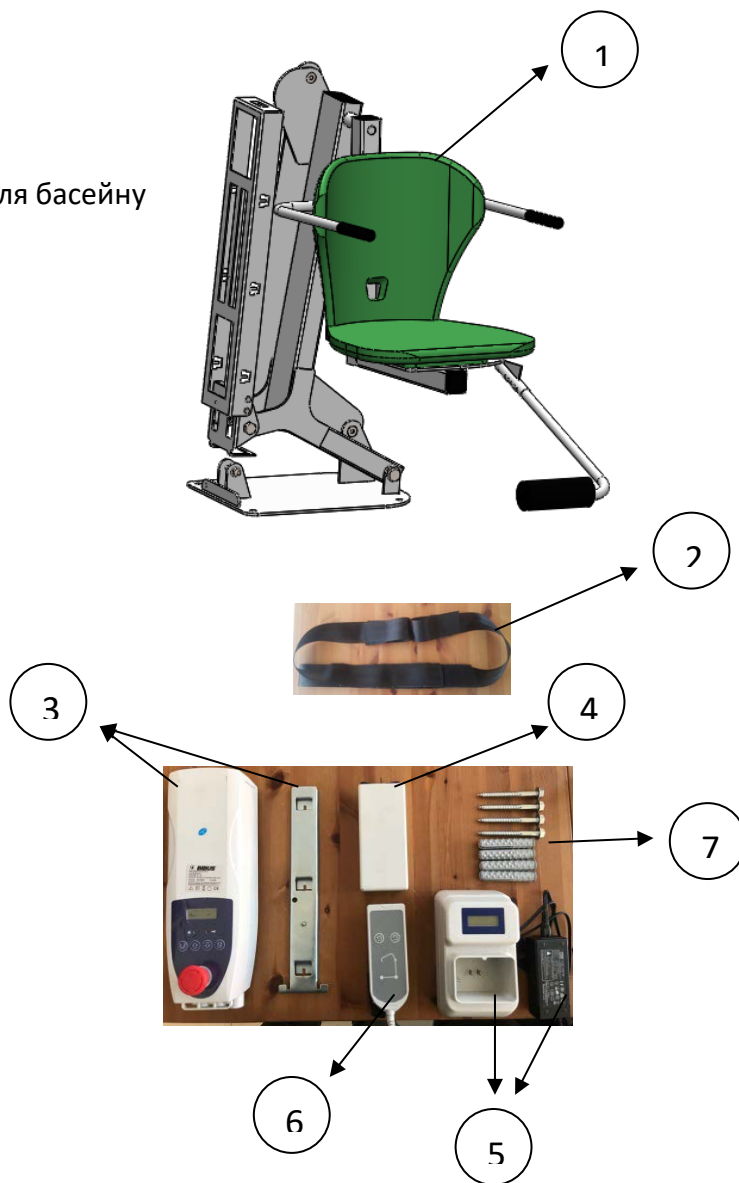
1.2. Технічні характеристики

- Вантажопідйомність 150 кг
- Вся конструкція з нержавіючої сталі
- Стійкий до водної ерозії, високих температур тощо. Стійкий до корозії
- Стійка до зносу та корозії електростатична фарба для пластика.
- Ремінь безпеки та регульована підставка для ніг
- Водонепроникний пульт керування (стандарт IP66)
- Приводний механізм і джерело живлення від акумулятора
- Сертифікат відповідності СЕ
- Сертифікати ISO 9001 та ISO 13485
- Гарантія 2 роки



1.3. Деталі пристрою

- 1 - Механічні деталі та сидіння підйомника для басейну
- 2 - Ремінь безпеки
- 3 - Блок керування
- 4 - Акумуляторна батарея
- 5 - Зарядний пристрій
- 6 - Дистанційний пульт керування
- 7 - Елементи кріплення до підлоги



1.4. Мета керівництва користувача:

Керівництво користувача призначене для забезпечення правильного і безпечного використання пристрою з метою безпечного та необмеженого доступу до басейну людям з обмеженими можливостями.

Радимо дотримуватися усіх правил та інструкцій.

2. ОСОБЛИВОСТІ МОНТАЖНОЇ ЗОНИ І СТАНДАРТИ

2. 1. Монтажне положення підйомника відповідно до ADA (Закону США про захист прав громадян з обмеженими можливостями)

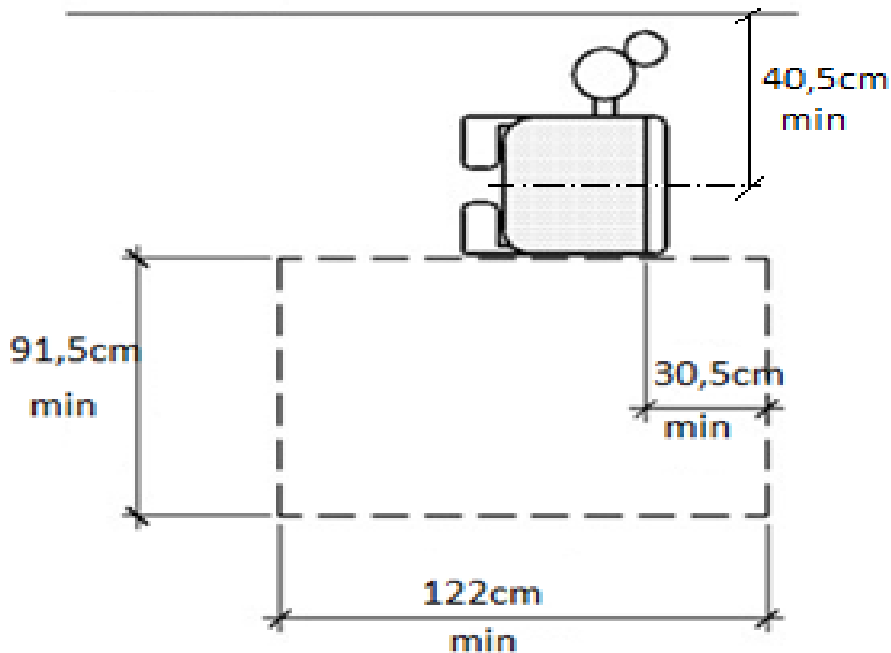
Підйомник для басейну Nart / PG був виготовлений відповідно до стандартів ADA.

- * На бічній стороні машини необхідно забезпечити відкритий вільний простір (мал. 1)
- * Відстань від центру сидіння до краю басейну має бути не менше ніж 40,5 см у закритому положенні.
- * Нахил басейну не повинен перевищувати 1:48
- * Сидіння має занурюватися в воду не менше ніж на 45,5 см
- * Якщо глибина води в басейні не перевищує 122 см, його слід встановити в такому місці. Якщо глибина у басейні перевищує 122 см, у цьому не має потреби

(ВОДА)

(КРАЙ БАСЕЙНУ)

СХЕМА 1



3. ІНСТРУКЦІЇ З МОНТАЖУ ПІДЙОМНИКА

Перед монтажем перевірте всі матеріали, прочитайте інструкції.

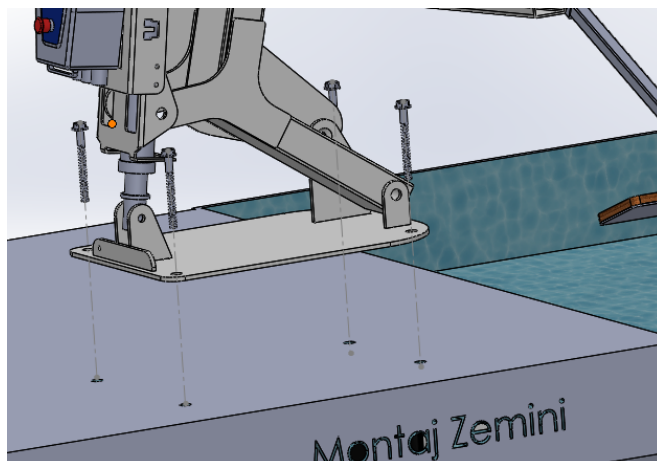
Монтаж має виконуватися з обережністю, неправильне встановлення може вплинути на безпеку користувача і призвести до анулювання гарантії на підйомник Nart/PG.

Підйомник має бути встановлений на краю басейну, щоб були дотримані всі розміри, зазначені у стандартах (2.а).

При встановленні необхідно дотримуватися стандартів, виконувати монтаж відповідно до стану каналу для відведення води з боку басейну, а також таким чином, щоб не піддавати ризику інші небезпечні фактори.

1) Просвердліть у підлозі 4 отвори для кріплення пристрою через отвори основи.

2) Потім закріпіть його до підлоги за допомогою дюбелів (7).



МАЛ. 1. МОНТАЖНА ПОВЕРХНЯ



МАЛ. 2. Гвинт для кріплення до підлоги

- Нержав. гвинт Trifon 10x100
- Нержав. шайба 3/8
- Дюбель

4. ГРАФІК ПЕРІОДИЧНОГО ТЕХНІЧНОГО ОБСЛУГОВУВАННЯ ПІДЙОМНИКА ДЛЯ БАСЕЙНУ

Нижче наведено графік періодичного технічного обслуговування підйомника NART/PG.

ГРАФІК ПЕРІОДИЧНОГО ТЕХНІЧНОГО ОБСЛУГОВУВАННЯ ПІДЙОМНИКА ДЛЯ БАСЕЙНУ			
Інструкції з технічного догляду та обслуговування	ЩОДНЯ	ЩОТИЖНЯ	ЩОМІСЯЦЯ
Уникайте потрапляння води під тиском безпосередньо на електронні компоненти підйомника. Промийте підйомник чистою водою та очистіть його.	X		
Зарядіть акумуляторну батарею.	X		
Щоб переконатися у плавній роботі підйомника, запускайте його перший раз без людини на сидінні.	X		
Перевірте підйомник на наявність пошкоджень, корозії та незакріплених або відсутніх елементів.	X		
Перевірте всі точки підключення, а також перевірте підйомник на предмет пошкоджень або корозії.		X	
Очистіть, відремонтуйте та видаліть діелектричне мастило з усіх виходів. Перевірте роботу підйомника та запустіть його.		X	
Перевірте попереджувальні етикетки та замініть їх у разі зношення.			X

Примітки щодо технічного обслуговування:

- * Очищайте підйомник лише чистою водою, не використовуйте воду з басейну.
- * Протріть його чистою, м'якою та неабразивною тканиною.
- * Уникайте потрапляння води під тиском безпосередньо на електронні компоненти підйомника під час його чищення.
- * Не дозволяйте дітям гратися з підйомником і навколо нього
- * Не зберігайте підйомник в місцях, де він може пошкодитися, а також в місцях можливого контакту з хімічними речовинами.

6. ВИКОРИСТАННЯ ПІДЙОМНИКА

А) Вхід до басейну

- 1 - Сядьте на сидіння і пристебніть ремінь безпеки.
- 2 - Поставте ноги на підставку.
- 3 - Переконайтеся у відсутності перешкод або ризиків в зоні підйому.
- 4 - Натисніть і утримуйте кнопку підйому на пульті керування (доки вона утримується натиснутою, підйомник рухається, якщо її відпустити, підйомник зупиняється).
- 5 - Утримуйте кнопку до завершення маневру.
- 6 - Відстебніть ремінь безпеки після зупинки ліфта.

Б) Вихід з басейну

- 1 - Сядьте на сидіння і пристебніть ремінь безпеки.
- 2 - Поставте ноги на підставку.
- 3 - Переконайтеся у відсутності перешкод або ризиків в зоні підйому.
- 4 - Утримуйте кнопку вимкнення на пульті керування.
- 5 - Утримуйте кнопку до завершення маневру.
- 6 - Відстебніть ремінь безпеки після зупинки ліфта.

7. РІШЕННЯ ПРОСТИХ ПРОБЛЕМ

1 - Підйомник для басейну не переміщується

а) Кабель блоку керування може бути від'єднаний.

У цьому випадку переконайтеся, що кабель пристрою підключений до блоку керування.

б) З'єднувальні елементи між блоком керування та приводом можуть бути зміщені.

У цьому випадку переконайтеся у підключенні всіх з'єднань між блоком керування і приводом.

в) Акумуляторна батарея може бути розряджена.

Батарея може розрядитися або вийти з ладу в залежності від її використання.

У цьому випадку спробуйте зарядити і повторно включити батарею, поки вона повністю не зарядиться від зарядного пристрою.

В результаті, якщо ваша проблема не вирішена, не вживайте жодних подальших дій. Зателефонуйте в нашу компанію для отримання необхідних технічних вказівок.