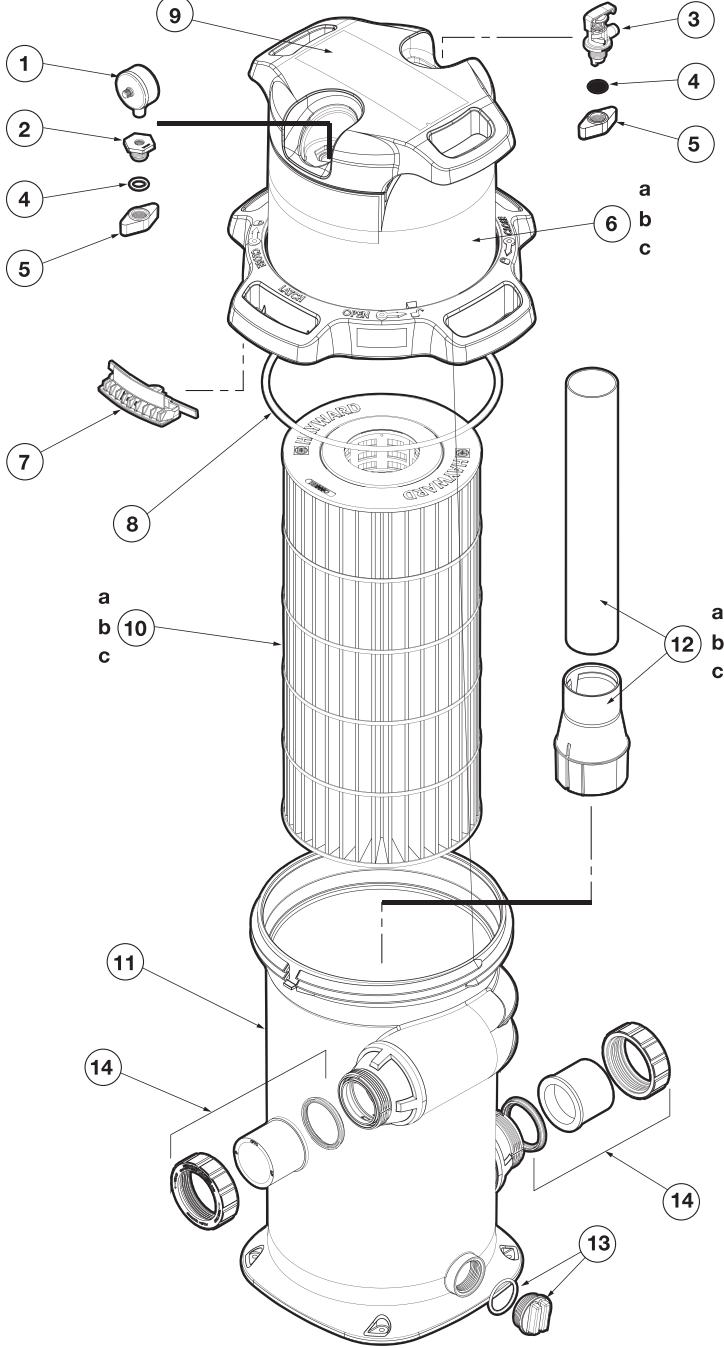


SwimClear™ Mono Cartouche

SwimClear™ Single Element

C100SE
C150SE
C200SE



C100SE / C150SE / C200SE

N°	Description ⁽¹⁾	Nb	Ref
1	Pressure Gauge • Manomètre • Manometer • Manómetro • Manometro • Manometer • Manómetro • Манометр	1	ECX271261
2	Gauge / Port Adapter • Adaptateur manomètre / Raccord • Adapter Manometer / Stutzen • Adaptador manómetro / Racor Adattatore manometro/raccordo • De Adapter van de maat/van de Haven • Calibre/Adaptador Portuário • Разъем крепления манометра	1	CCX1000L
3	Air Relief Assembly with 'O' Ring • Ensemble purgeur avec joint torique • Entlüftersatz mit Ringdichtung • Conjunto de purgador con junta tórica • Complessivo spurgatore con O-ring • Ontluchter met O-ring • Conjunto purgador com junta tórica • Воздушный клапан с уплотнительным кольцом	1	CXRLV1001
4	Joint torique • O-Ring Kit • O-Ring • Junta tórica • Guarnizione o'ring • O-ring • Junta tórica • Уплотнительное кольцо	2	CXGAR1001PAK2
5	Adapter Nut (x2) • Ecrou d'adaptateur (x2) • Adaptermutter (x2) • Tuerca de adaptador (x2) • Dado dell'adattatore (x2) • Moer verloopstuk (x2) • Tuerca de adaptador (x2) • Адаптер(x2)	2	CCX1000N
6	Filter head • Tête de filtre • Filterkopf • Cabeza de filtro • Coperchio del filtro • Het hoofd van de filter • Cabeça do filtro • Крышка		
6a	C100SE	1	CX100B
6b	C150SE	1	CX150B
6c	C200SE	1	CX200B
7	Locking Ring Latch • Clip de verrouillage • Verriegelung Verschlussmutter • Bloqueo de tuerca de cierre • Blocco dell'anello di serraggio • De Klink van de Ring van het sluiten • Trava Do Anel Travando • Замок фиксирующего кольца	1	CXLRL1001
8	Filter Head O-Ring • Joint torique de couvercle • Deckeldichtung • Junta tórica de la tapa • Guarnizione coperchio filtro • De HoofdO-ring van de filter • Junta tórica Principal Do Filtro • Уплотнительное кольцо	1	CXFHR1001
10	Cartridge Element • Cartouche • Patrone • Cartucho • Cartuccia • Patroon • Cartucho • Картридж		
10a	C100SE	1	CX100XRE
10b	C150SE	1	CX150XRE
10c	C200SE	1	CX200XRE
11	Filter, Lower Body • Filtre, Partie inférieure • Filter, Unterteil • Filtro, Parte inferior • Filtro, Parte inferiore • Filter, Binnenge-deelte • Filtro, Parte inferior • Корпус фильтра	1	CXFBA1001
12	Diffuser • Diffuseur • Leitapparat • Difusor • Diffusore • Verspreide • Difusor • Диффузор		
12a	C100SE	1	CXFDA100
12b	C150SE	1	CXFDA150
12c	C200SE	1	CXFDA200
13	Drain Plug with 'O' Ring • Bouchon de vidange avec joint torique • Ablassstopfen mit Ringdichtung • Tapón de vaciado con junta tórica • Tappo di scarico con O-ring • Aftapplug met O-ring • Tampa de esvaziamento com junta tórica • Сливная пробка с уплотнительным кольцом	1	SP1022CBLK
14	kit de raccordement (63mm) • Union Connection Kit (63mm) • Klempnerarbeitinstallationssatz (63mm) • Kit de la plomería (63mm) • Corredo dell'impianto idraulico (63mm) • De uitrusting van het loodgieterswerk (63mm) • Jogo do encanamento (63mm) • Соединительный фитинг с контргайкой (63mm)	1	SP3200UNKIT63
14'	kit de raccordement (50mm) • Union Connection Kit (50mm) • Klempnerarbeitinstallationssatz (50mm) • Kit de la plomería (50mm) • Corredo dell'impianto idraulico (50mm) • De uitrusting van het loodgieterswerk (50mm) • Jogo do encanamento (50mm) • Соединительный фитинг с контргайкой (50mm)	1	SP2700UNKIT50

(1) Description / Description / Bezeichnung / Descripción / Descrizione / Beschrijving / Descrição / Описание