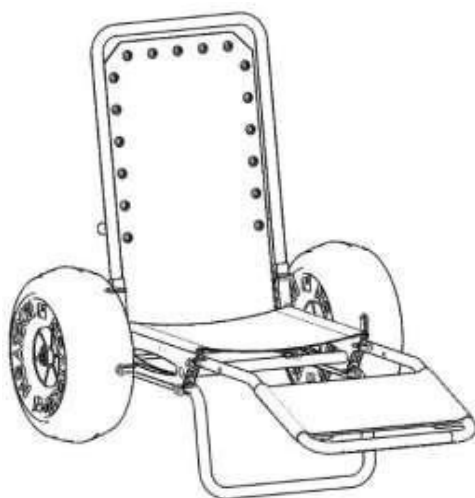


# ІНСТРУКЦІЯ З ВИКОРИСТАННЯ КРІСЛА-КАТАЛКИ BEACHSTAR



Директива 2001/95/АТ  
(Директива щодо загальної безпеки продукції)



## **Загальна інформація про продукт**

BEACHSTAR – це крісло-каталка (шезлонг) для перевезення людей похилого віку та людей з обмеженими можливостями, пристосоване для морського, снігового або позашляхового переміщення.

Крісло оснащено трьома колесами (опційно) для легкого транспортування по поверхні (пісок, галька, сніг).

Завдяки конструкції з матеріалів з алюмінієвого сплаву, які не бояться впливу солі, з кріслом BEACHSTAR ви можете увійти у воду, сидячи у зручному положенні.

Крісло повністю розбирається, що полегшує його транспортування навіть у невеликих транспортних засобах.

## **Технічні характеристики**

- Вантажопідйомність: 120 кг
- Колеса: 2 шт x 44 см в діаметрі (великі колеса)  
1 шт x 29 см в діаметрі (маленьке колесо)
- Повністю розбирається
- Зменшені габаритні розміри рами в розібраному вигляді
- Матеріал рами: алюмінієва рама, гальванічна обробка з епоксидним порошковим нанесенням фарби
- Підставка для ніг: знімна
- Висота x Ширина x Довжина = 37 см x 110 см x 59 см
- Вага пристрою: 12,4 кг
- Вага коробки: 14,9 кг

**УВАГА:** Забороняється використовувати крісло-каталку або його частини для будь-яких інших цілей, крім зазначених; для правильного використання пристрою дотримуйтеся інструкцій, наведених у цьому посібнику.

**УВАГА:** Інформація, що міститься в цьому посібнику, може бути змінена без попереднього повідомлення.

## **Що необхідно перевірити при доставці**

- Перевірте цілісність оригінальної упаковки.
- Перевірте, чи немає будь-яких відхилень чи неточностей в товаросупровідних документах.
- Перевірте функціональність і цілісність пристрою та всіх його частин під час доставки або відразу після неї, щоб переконатися у відсутності пошкоджень в результаті необережного транспортування.
- Переконайтеся, що поверхня пристрою не пошкоджена, не подряпана, не погнута тощо.

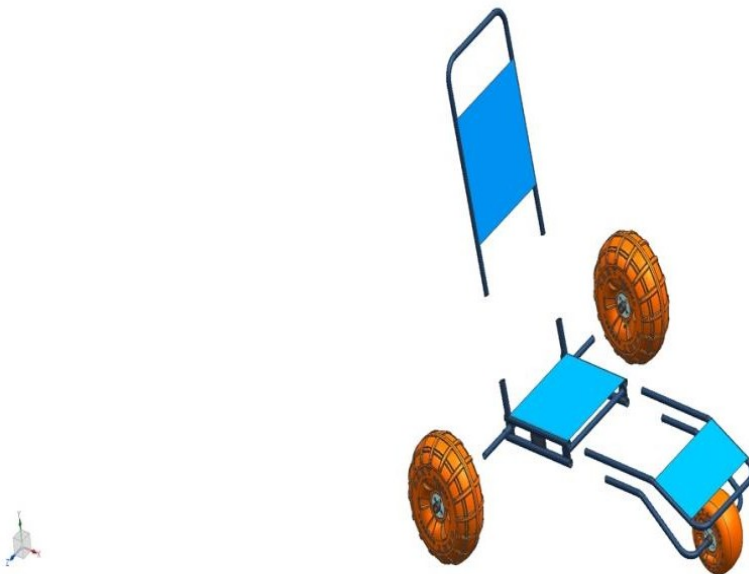
## Розпакування

Всередині коробки має бути (залежить від комплектації моделі):

- М'яка спинка
- М'яка підставка для ніг
- Передня опора
- Сійка з захистом від опрокидування
- Основна рама з кріпленнями для труб
- 3 пневматичні колеса
- 3 кріплення коліс
- 8 штифтів для з'єднання з рамою
- 8 запасних штифтів для з'єднання з рамою
- Документація
- Придбані аксесуари

## Встановлення крісла-каталки (шезлонгу)

Закріпіть м'яку спинку крісла, м'яку підставку для ніг та колісну штангу до основної рами за допомогою кріпильних штифтів, як показано на малюнку 1. Закріпіть колеса до основної рами. Переконайтеся, що труби належним чином зафіксовані.

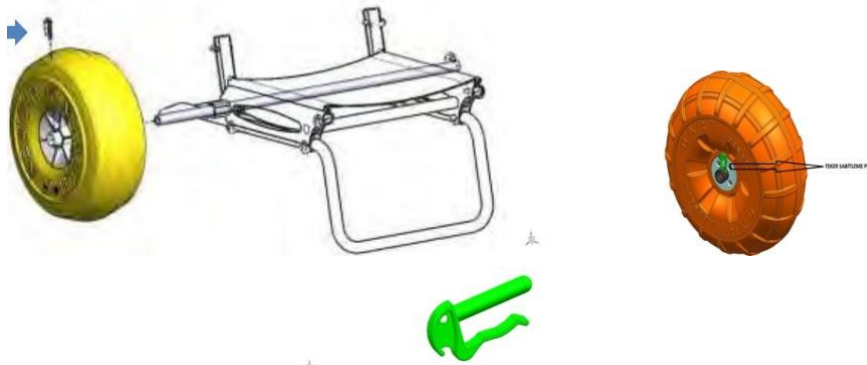


Малюнок 1

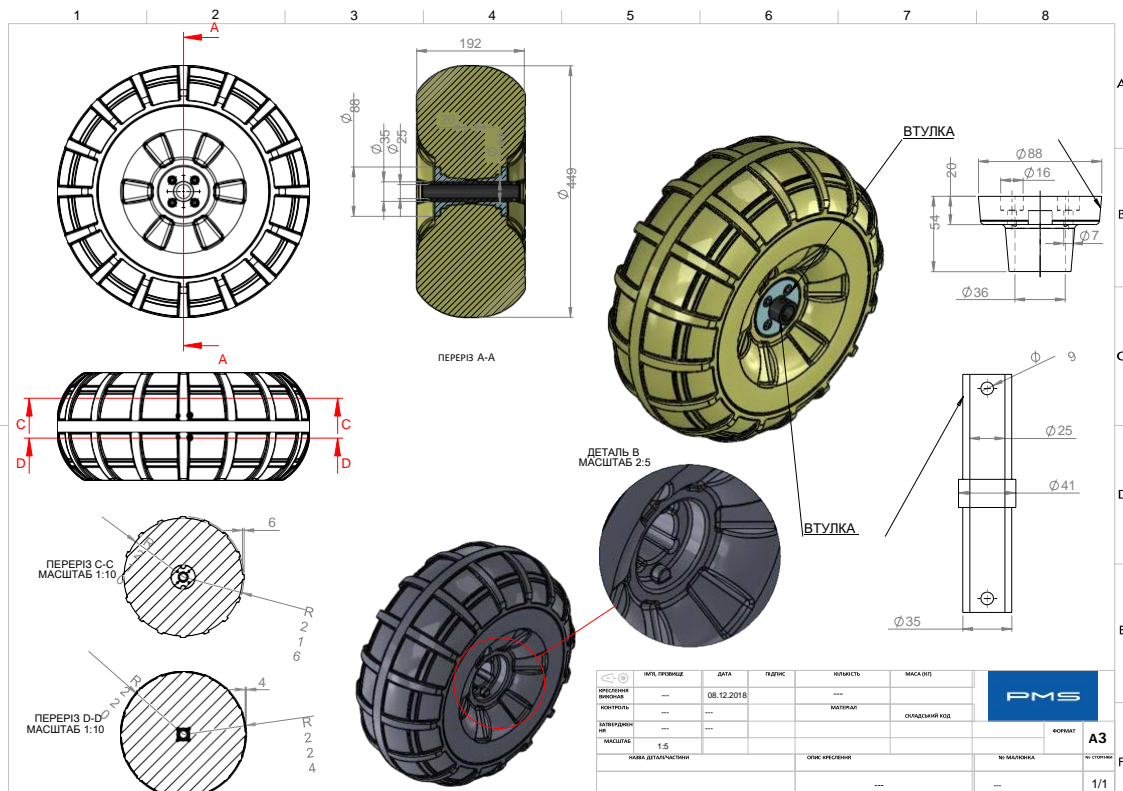
## Колеса

Вставьте колесо на вісь рами, як показано на малюнку 2.

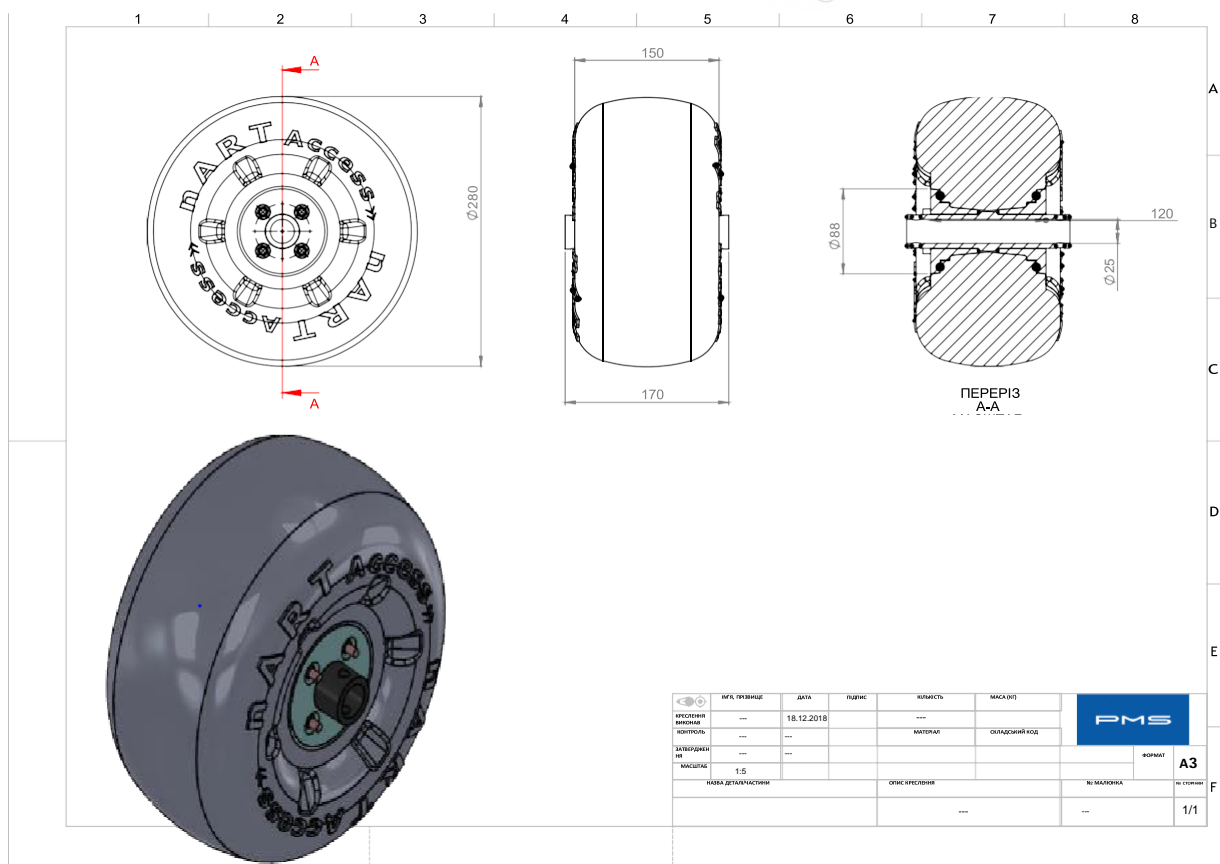
Використовуйте спеціальний отвір корпусу, попередньо вирівняний з отвором на осі рами, і вставьте кріпильний елемент. Переконайтеся, що кожен кріпильний елемент колеса належним чином зафіксований. Знімні задні колеса діаметром 45 см, переднє колесо діаметром 29 см.



Малюнок 2



Малюнок: розміри задніх колес



Малюнок: розміри переднього колеса

### Спинка сидіння

Вставте спинку сидіння у втулки на основній рамі, як показано на малюнку 3, потім вставте 2 кріпильних елементи у відповідні отвори та затягніть їх.

Переконайтеся, що кріпильні деталі належним чином закріплені до основної рами. Після цього закріпіть стрічку, розташовану на нижньому кінці спинки, пропустивши її навколо осі коліс, як показано на малюнку 3.

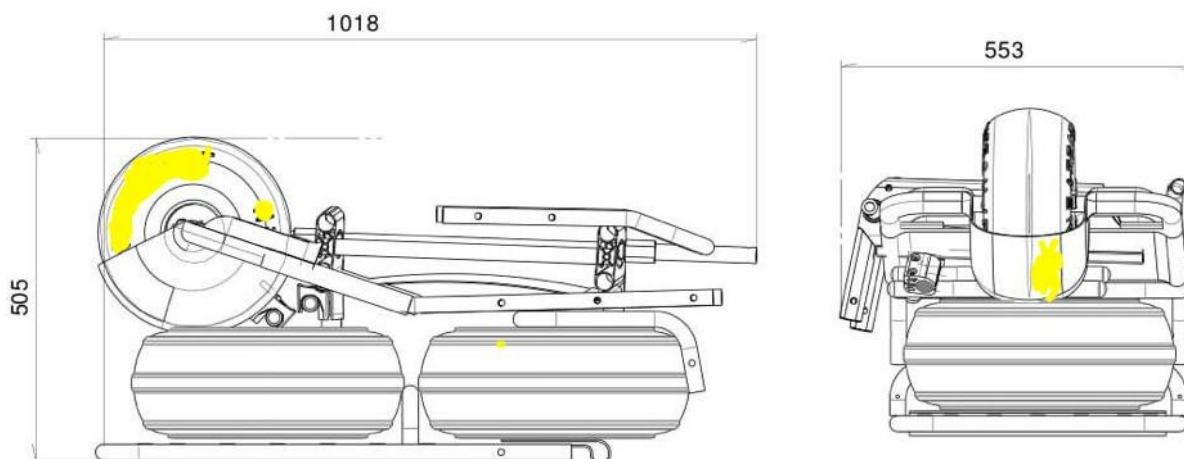


Малюнок 3

## Транспортування та зберігання

Якщо ви не плануєте використовувати протягом тривалого часу крісло-каталку, зберігайте його в захищеному від пилу та вологи місці.

Для перевезення крісла його можна легко розібрати, скласти, як описано в розділі 2.3

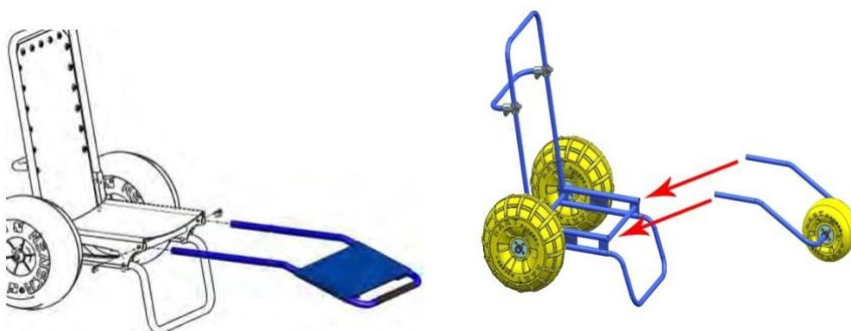


Малюнок 4

## Регулювання

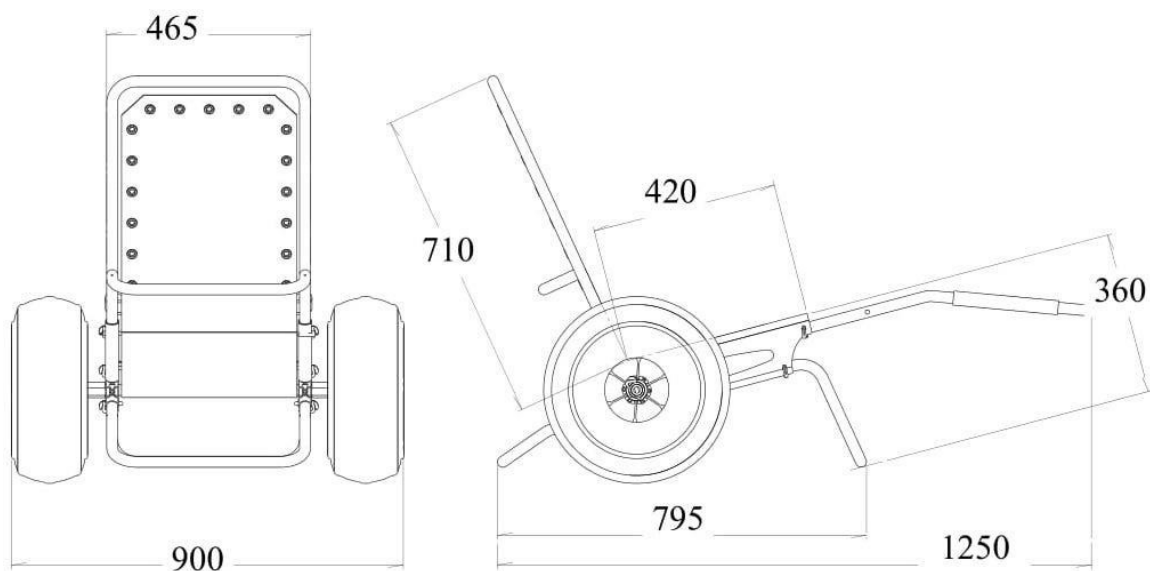
### Регулювання підставки для ніг

Щоб відрегулювати положення підставки для ніг, зніміть кріплення, як показано на малюнку 5. Встановіть підставку для ніг в одне з трьох доступних положень і знову вставте кріплення.



Малюнок 5

## Розміри

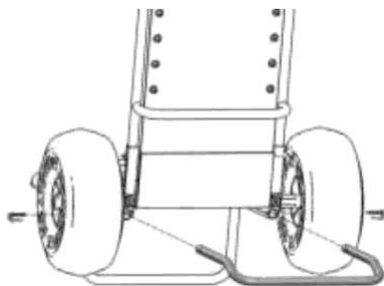


Малюнок 6

**УВАГА:** Технічні характеристики можуть змінюватися в залежності від індивідуальних особливостей кожного крісла-каталки.

## Стойка з захистом від перекидання

Для заміни стійки з захистом від перекидання зніміть два кріплення і потягніть планку, як показано на малюнку 7. Вставте нову стійку в те ж положення і переконайтеся, що кріплення вставлені належним чином.

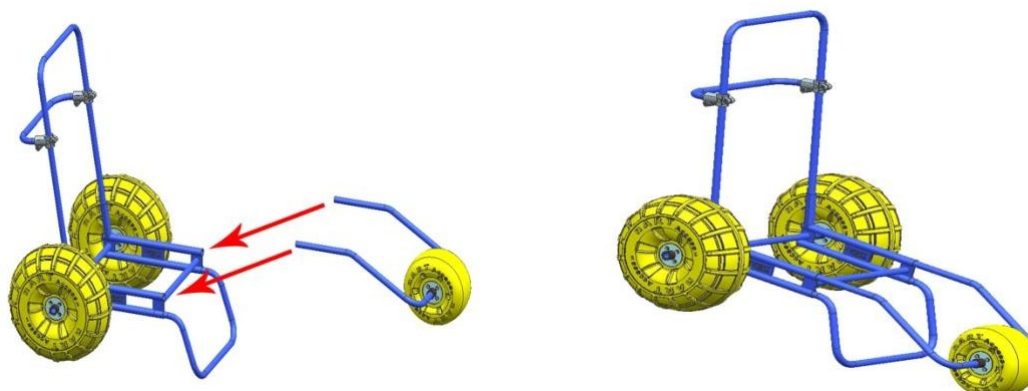


Малюнок 7

### Збірка третього колеса

Для заміни третього колеса відкрутіть два болти (L), показані на малюнку 8, за допомогою шестигранного ключа діаметром 5 мм, вийміть дві трубки і зніміть колесо.

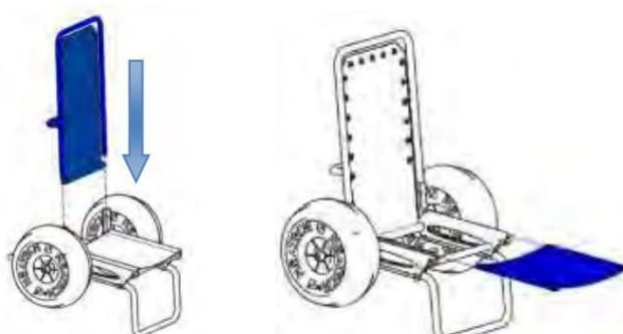
Вставте нове колесо, потім дві трубки, і переконайтеся у належному затягненні попередньо знятих болтів.



Малюнок 8

### Полотно підставки для ніг та спинки

Для заміни підставки для ніг або спинки зніміть два кріплення і потягніть планку, як показано на малюнку 9. Вставте нове полотно і переконайтеся, що кріплення вставлені належним чином.



Малюнок 9

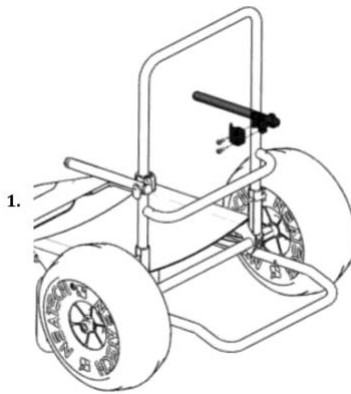


## Аксесуари

Крісло BEACHSTAR може бути оснащено багатьма аксесуарами для задоволення різних потреб клієнтів (з доплатою).

### **Підлокітники**

Прикріпіть лівий та правий підлокітники до спинки, як показано на малюнку 10. Для забезпечення належного з'єднання затягніть обидва гвинти, показаних на малюнку 10, шестигранним ключем 6 мм.



Малюнок 10

### **Умови гарантії**

Гарантія на крісло-каталку BEACHSTAR становить 24 місяці. Гарантія поширюється на дефекти матеріалів або виготовлення. Гарантія не поширюється на деталі, пошкоджені в результаті перевантаження, неправильного використання, внесення змін або ремонту неавторизованими третіми особами.

Гарантія припиняється в разі пошкодження, неправильного зберігання, несанкціонованого або неправильного обслуговування.

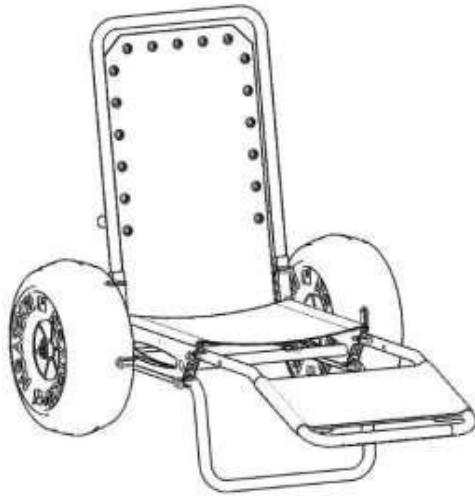
### **Попередження про безпеку**



ПЛЯЖНІ КРИСЛА-КАТАЛКИ BEACHSTAR РОЗРОБЛЕНІ СПЕЦІАЛЬНО ДЛЯ ЛЮДЕЙ З ОБМЕЖЕНИМИ МОЖЛИВОСТЯМИ ТА ЛЮДЕЙ ПОХИЛОГО ВІКУ ДЛЯ КОМФОРТНОГО ВІДПОЧИНКУ НА ПЛЯЖІ. НЕ ЗАЛИШАЙТЕ БІЛЯ ВОДИ ЛЮДИНУ, ЩО ЗНАХОДИТЬСЯ В КРЕСЛІ.



ПРИ ТРАНСПОРТУВАННІ ЛЮДИНИ В КРИСЛІ ПО ДРІБНОПІЩАНИМ АБО КАМ'ЯНИСТИМ МІСЦЯМ МІЦНО ТРИМАЙТЕ КРИСЛО ОБОМА РУКАМИ ЗА РУЧКУ, ЩО ЗНАХОДИТЬСЯ ЗА СПИНКОЮ КРИСЛА.



Директива 2001/95/АТ (Директива щодо загальної безпеки продукції)

