

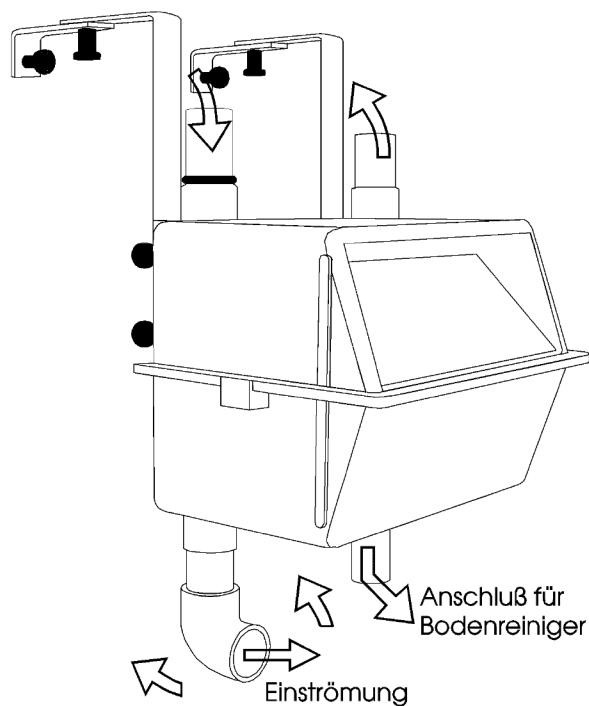
**Montageanleitung
für
Einhängeskimmer EH-2**

Art. 10031



Der EH-2 Einhängeskimmer ist vorgesehen zur nachträglichen Montage (Einhängen) in Aufstellbecken oder in Fertigbecken, bei denen ein Skimmereinbau nicht möglich ist.

Dieser Skimmer wird hergestellt aus ABS, die Befestigungsbügel bestehen aus Aluminium.



Besondere Merkmale des EH-2 Skimmers:

Der EH-2 Skimmer lässt sich fast auf jede Beckenumrandung anpassen.

eine vergleichbare Leistung mit einem großem Skimmer (Schlauchanschlüsse $\varnothing 32$ und $\varnothing 38$ mm)

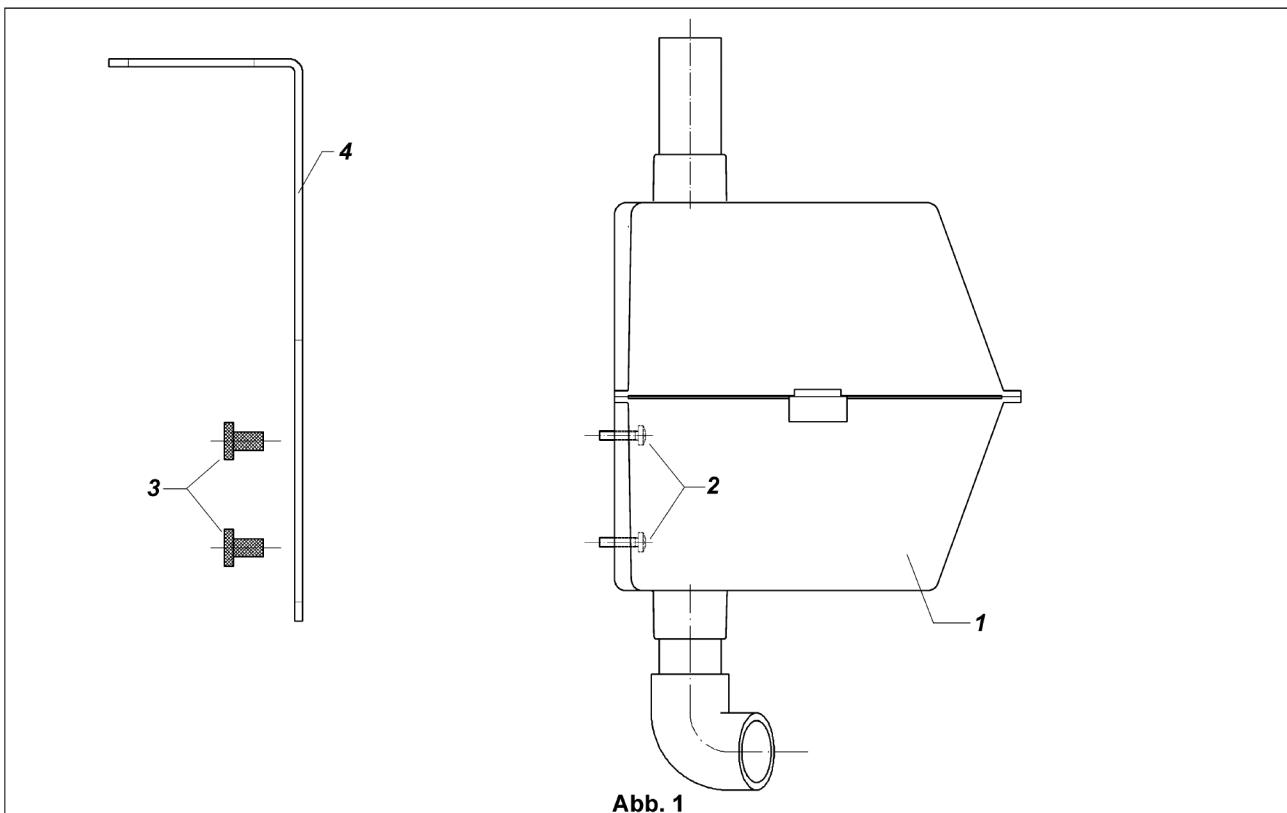
großdimensionierter Haar- und Faserfangkorb

individuell verstellbare Befestigung bis 115 mm Beckenbreite und von 90 bis 160 mm Einhängetiefe - mit Zusatzbauteilen sind diese Maße noch erweiterungsfähig

ohne Mehrinstallation gleichzeitig Absaugung und Einströmung mit einer Anschlussmöglichkeit für Beckenreinigungsgeräte

Die Einströmung $\varnothing 32$ ist in alle Richtungen verstellbar.

Montage



- § Montieren Sie den langen Beckenbügel (4) jeweils mittels der Spreizmuttern (3) und der Schrauben M5 (2) an dem unteren Skimmergehäuse (1), so dass der Winkel zum Beckenrand zeigt. (Abb. 1)
- § Den kurzen Randbügel (5) bereiten Sie wie auf der Abb. 2 dargestellt vor.

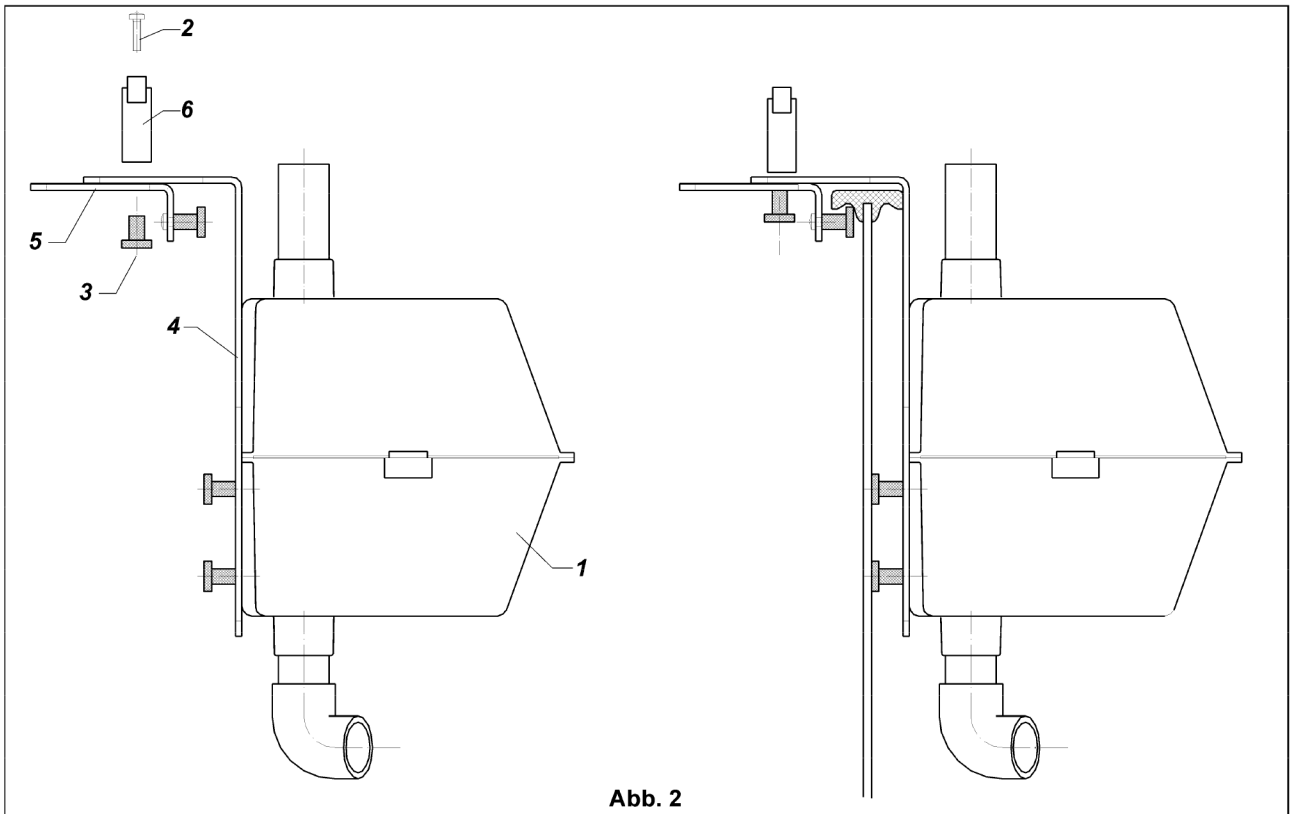


Abb. 2

Eine alternative Befestigung gegenüber **Abb. 2** stellt die Befestigung in **Abb. 3** dar.

Hier werden die kurzen Randbügel so montiert, dass die Spreizmuttern sich an der Beckenwand abstützen.

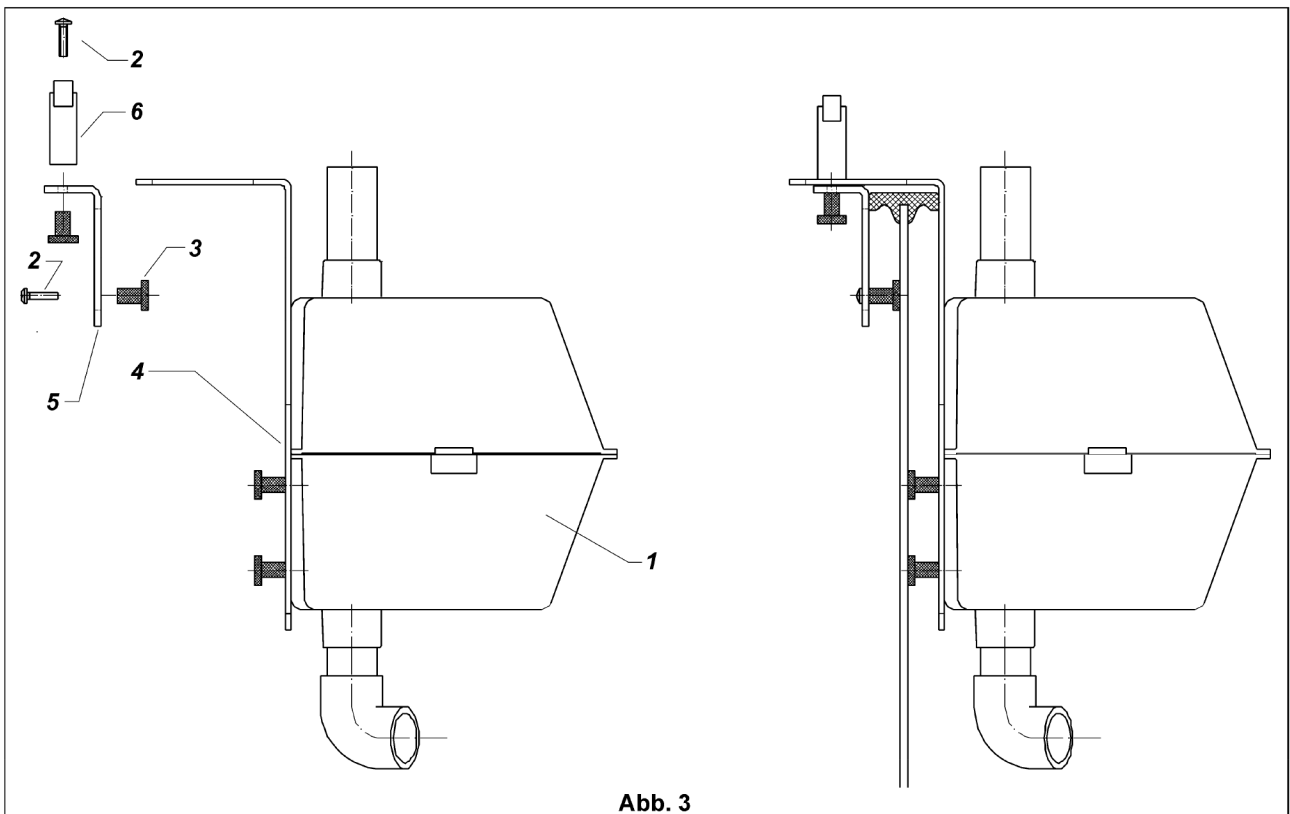
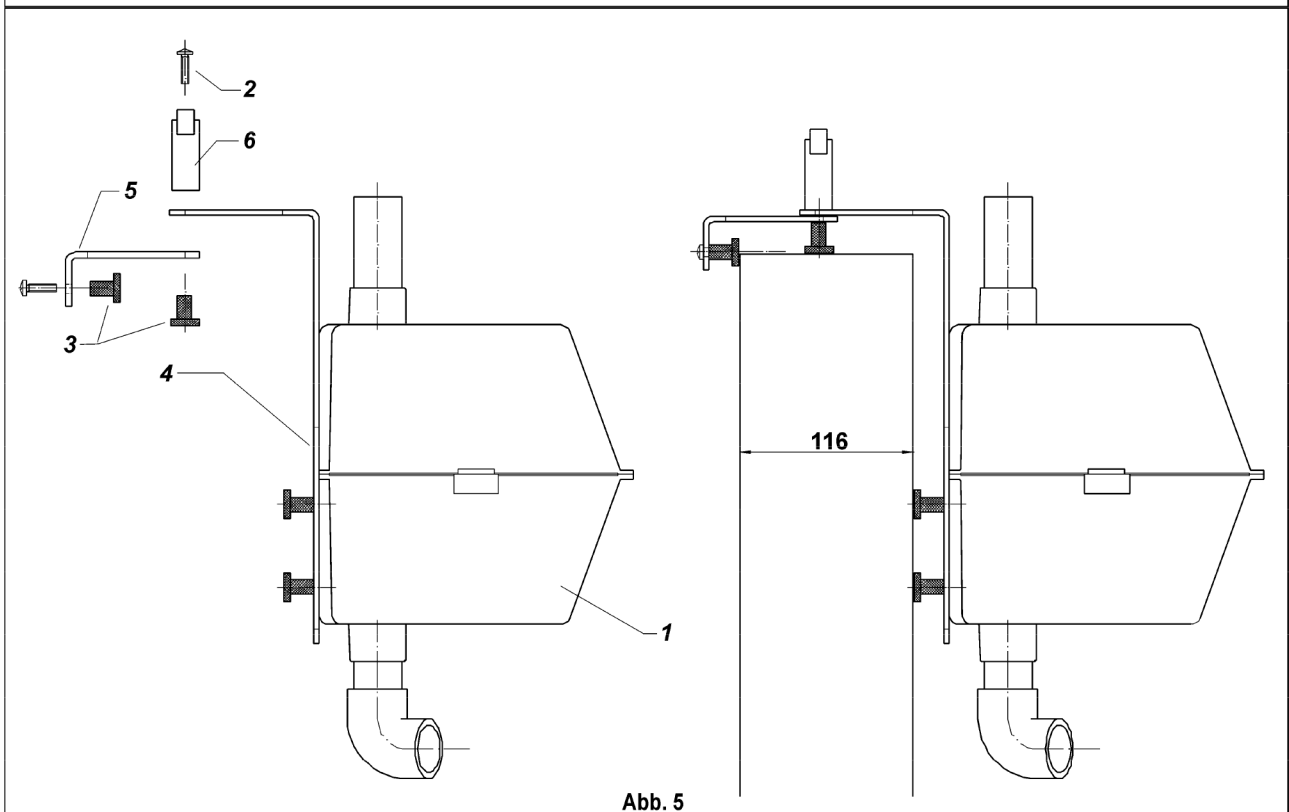
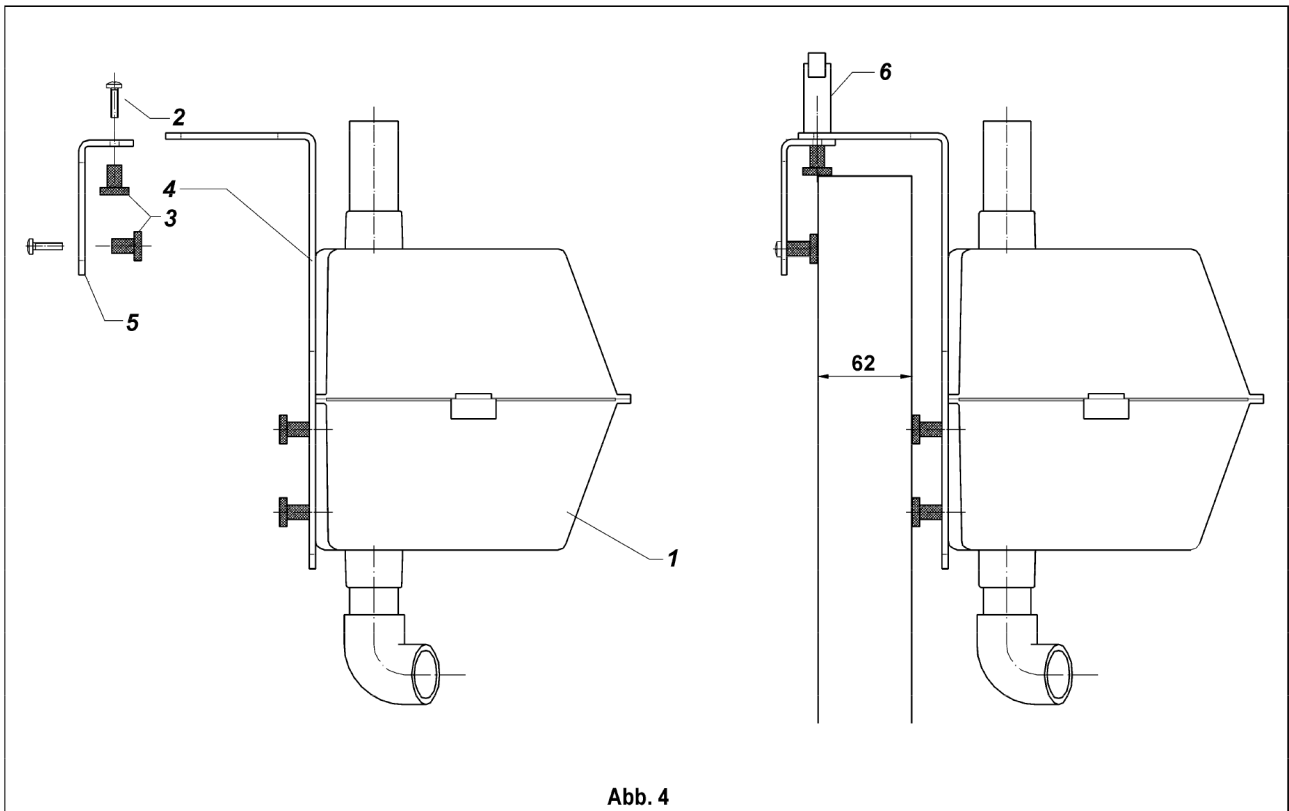


Abb. 3

Bei Becken mit breiteren Beckenrändern montieren Sie die kurzen Randbügel wie in **Abb. 4** und **Abb. 5** dargestellt.

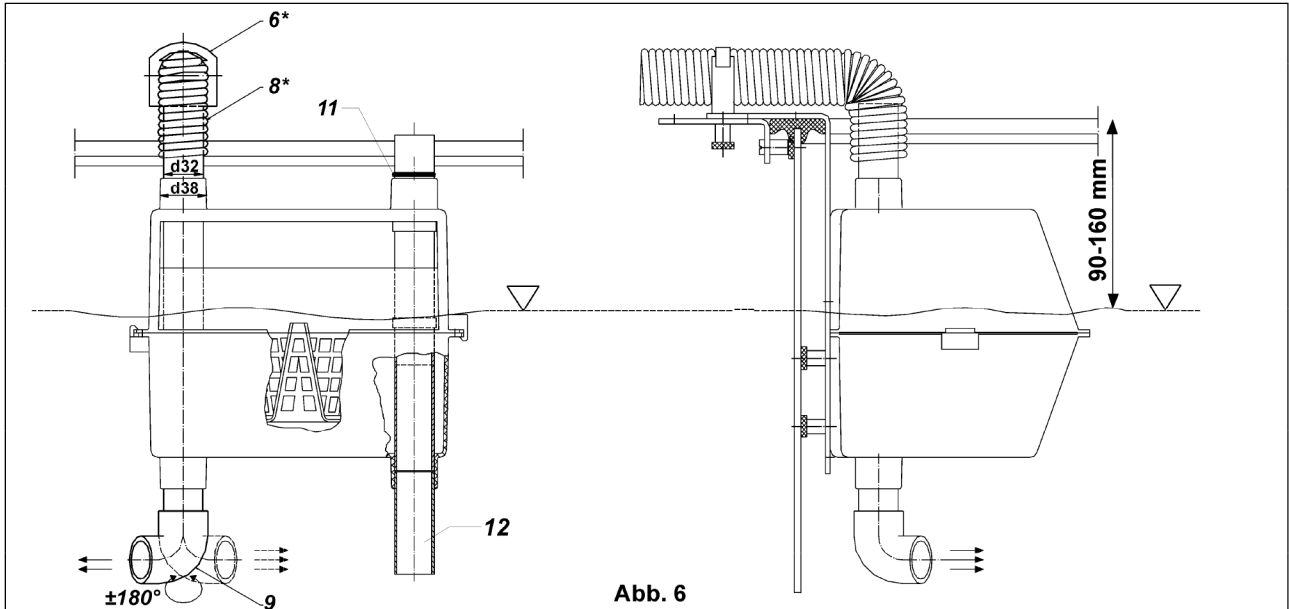


Anschlüsse

Entfernen Sie den O-Ring (11) vom Einlaufstutzen (9) und legen ihn zur Seite. Der O-Ring wird später noch gebraucht.

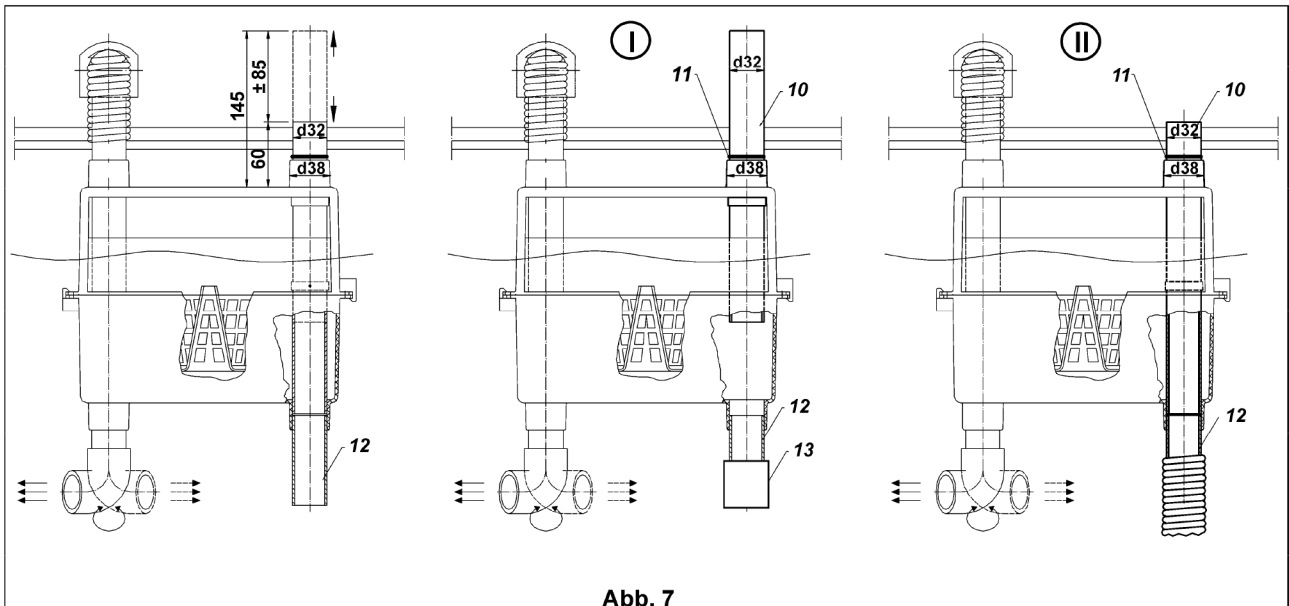
Verbinden Sie den Einlaufstutzen (9) mittels eines Schlauches d32mm bzw. d38mm (8*) und fixieren Sie den Schlauch mit einer Rohrschelle (6*) auf dem Montagebügel.

Um eine bessere Wassereinströmung in Ihrem Becken zu gewährleisten, kann der Einlaufstutzen (9) um $\pm 180^\circ$ gedreht werden. (Abb. 6)



(*) gehört nicht zum Lieferumfang

Nun stülpen Sie den mitgelieferten O-Ring (11) Abb. 7 über das Saugrohr (10) (links) und befestigen den Saugschlauch d32 mm an dem Saugstutzen des Skimmers.



Zum Bodenabsaugen wird das Saugrohr (10) wie in der Abb. 7 nach unten durchgeschoben und der Saugschlauch verbunden mit einem Beckenreinigungsgerät, kann nun unter dem Skimmer auf den Saugstutzen (12) aufgesteckt werden.

Nach Beendigung der Saugvorganges ziehen Sie wieder das Saugrohr (10) hoch und mittels des O-Rings (11) blockieren Sie es.

Um die Sogwirkung des Skimmers zu erhöhen kann nun ein Verschlussstopfen d32/38mm unten **(12)** auf das Saugrohr unter dem Skimmer aufgesteckt werden.

Reinigung Skimmerkorb (Abb. 8)

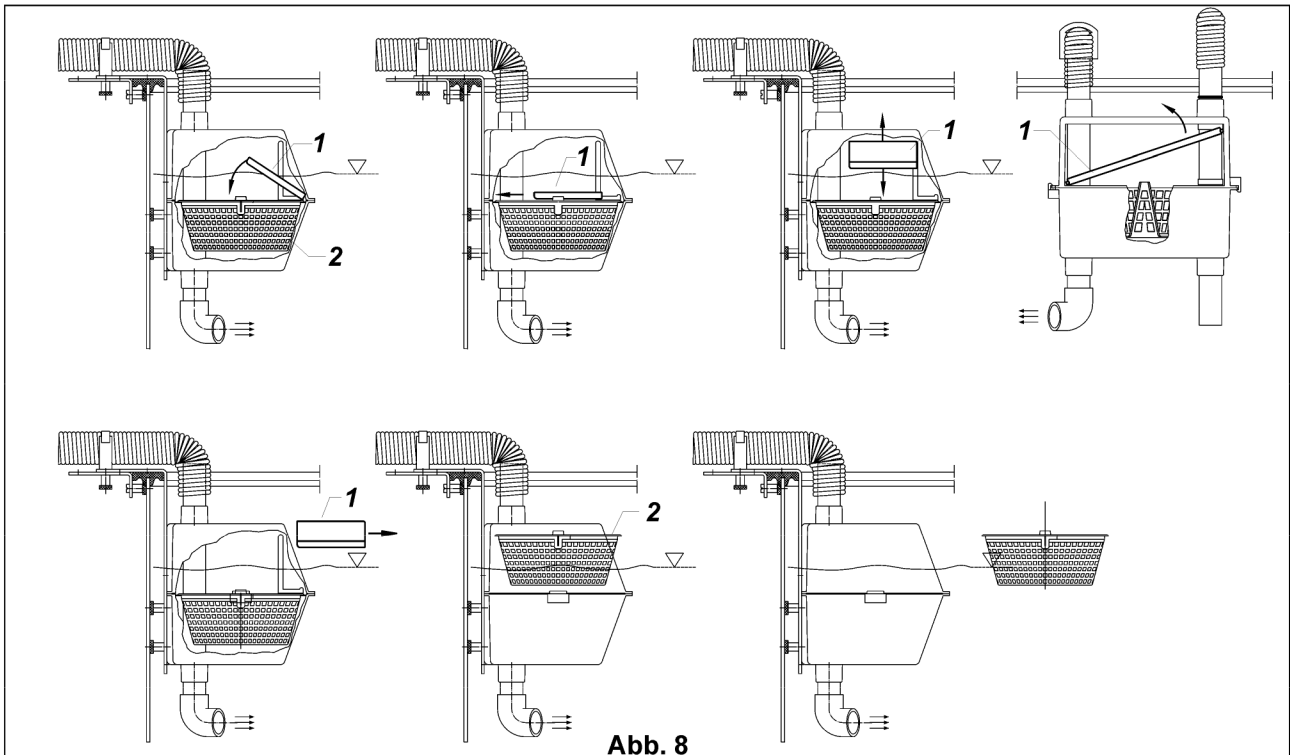


Abb. 8

Um den Skimmerkorb zu reinigen gehen Sie wie folgt vor:

- Die Filteranlage ausschalten
- Das Schwimmwehr **(1)** nach unten klappen und nach hinten schieben
- Das Schwimmwehr lässt sich nun in der Führung mit einer Seite nach oben schieben und gibt den Skimmerkorb frei

Nun kann der Skimmerkorb **(2)** zum Reinigen entnommen werden.

- Der Zusammenbau erfolgt in umgekehrter Reihenfolge

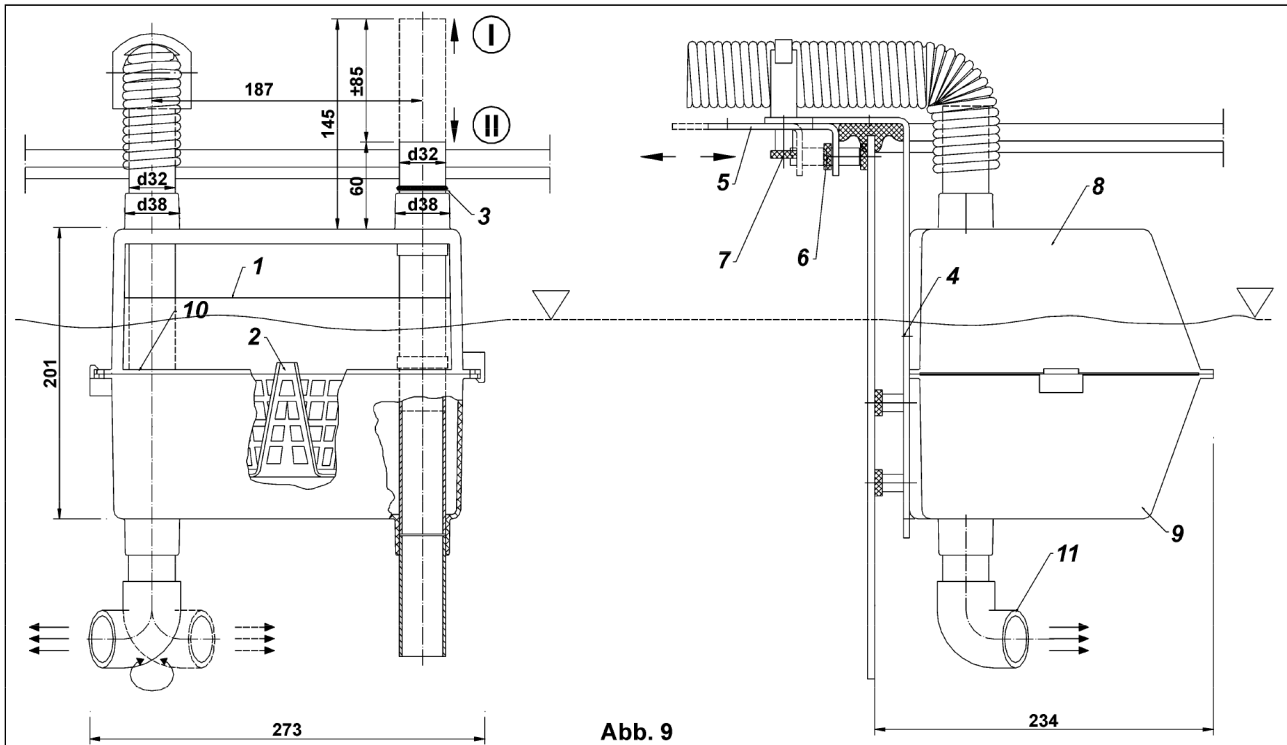


Abb. 9

Pos.	Bezeichnung (Abb. 9)	Art. Nr.	Stück
1	EH Schwimmwehr ABScw	E1003061	1
2	V10/ V20/VS30 Skimmerkorb PP oliv	E103005	1
3	O-Ring 24x3 EPDM 55°Sh weiß	0601802430	1
4	EH Beckenbügel AL roh 278mm	E10030511	2
5	EH Randbügel Al roh 85 mm	E10030521	2
6	Lin/fla/Krz DIN 7985 M5x20 V2A	0106005020	8
7	Spreizmutter G-1032 M5 Ms, Kopfhöhe 4,7mm Wand 0,8-5,8mm	0184047005	8
8	EH Skimmer Oberteil PSw	E1003011	1
9	EH Skimmer Unterteil PSw	E1003012	1
10	EH Platte PS weiß	E100302	1
11	Winkel 90 Grad PVC 32mm weiß	0211800032	1

Positionen 4,5 und 6 entsprechen Art. Nr. E100305 „EH Befestigungssatz“

Im Interesse einer zukunftsorientierten Produktweiterentwicklung behalten wir uns technische Änderungen vor. Bei der Zusammenstellung von Texten und Abbildungen wurde mit großer Sorgfalt gearbeitet. Trotzdem können Fehler nicht vollständig ausgeschlossen werden. Der Herausgeber kann für fehlerhafte Angaben keine Haftung übernehmen. © by MTS-Produkte GmbH, Ratingen