



Skimmer V10

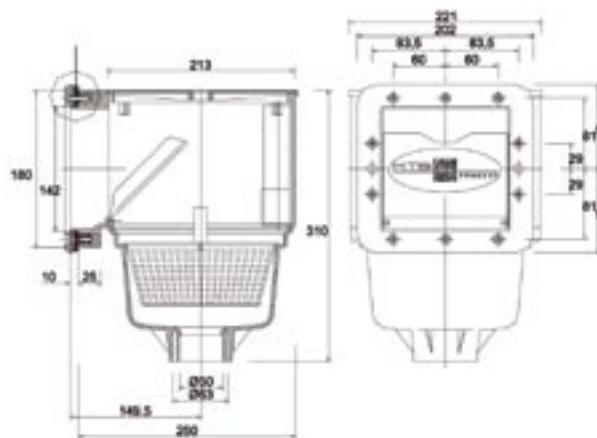
Für Betonbecken, vorgefertigte Becken oder Folienbecken
For concrete pools, prefabricated pools and liner pools
Betonos medencékhez, kész medencékhez, vagy fóliás medencékhez
Для бетонного, литого или плёночного бассейна

Skimmer V10, ein platzsparender Skimmer mit der Leistung eines großen Skimmers, zum Einbau in Betonbecken, vorgefertigte Becken oder Folienbecken. Die aus der Praxis entwickelte Konstruktion verdeckt und verdichtet die Ausschnitte bei vorgefertigten Becken, so dass keine Korrosion, bei Alu- und Stahlwandbecken, entsteht. Sauganschluss Ø 50 mm/63 mm, Überlauf 32 mm. Ausgestattet mit dem strömungserhöhenden Stream-Wehr*, quadratischem Deckel ABS cw. und großvolumigem Haar- und Faserfangkorb.

Optional mit Halsverlängerungen, Flanschabdeckblende und Skimmerdeckel V4A sowie höhenverstellbarem Abschlusschaff zur Anpassung an die Beckentiefe. V10 Skimmer 1513 zusätzlich mit Flansch, Ms Gewindebuchsen und V4A Schrauben.

Skimmer V10, a small skimmer with higher suction power. For installation into concrete pools, prefabricated pools or liner pools. The design has been developed and tested in practice. It covers and seals the cut-out in prefabricated pools so that no corrosion can take place, at aluminium pools and steel wall pools. Suction connection Ø 50 mm/63 mm, overflow 32 mm. Equipped with floating weir* that sucks in high distance foulings, square cover ABS cw. Large hair and leaf basket and square cover.

Optional with throat extensions, flange cover screen and skimmer cover AISi 316 stainless steel and height-adjustable connection shaft for adaption to the pool depth. V10 Skimmer 1513 additional with flange, made of brass.



1013

V10 Skimmer, ABS cw, Anschluß Ø 50 mm/ 63 mm zu Einbau in Betonbecken. Abbildung mit Höhenverstellu (Zubehörteil optional, Seite 1.6).

V10 Skimmer, ABS cw, connection Ø 50 mm/ 63 mm installation into concrete pools. Illustration with height adjustment (accessory optional, page 1.6).

V10 szkimmer, krémfehér ABS, Ø 50 mm/ 63 mm-es csatlakozóval betonmedencékbe való beépítéshez.

Скиммер V10 изготовлен из кремового ABS под соединением Ø 50 мм/63 мм для встраивания в бетонных бассейнах. На рисунке с удлинителем высоты (опции по заказу см. стр. 1.6).

V10 szkimmer. Beton, fóliás és műanyagmedencékbe egyaránt beépíthető, szívócsonk R 50 mm/63 mm, túlfolyócsonk 32 mm. Úszólapát a testben, fehér ABS. Nagy haj- és szennyfogó kosár. A gyakorlati életből kifejlesztett konstrukció, amely tökéletesen illik a fémmedencék kivágásaihoz, így elkerülhető az alu-és fémmedencéknél a korrózió kialakulása.

Az áramlásnövelő Stream-Ajtóval szerelve, négyzetes tető ABS cw. Nagy térfogatú haj és szennyfogóval. Opcióként rendelhető nyakhosszabító, takarókarima és szkimmertető V4A csak úgy, mint magasságállító a beépítési mélységhez. V10 szkimmer 1513 karimaegységgel, réz menetpersellyel és V4A csavarokkal.

Скиммер V10 компактный скиммер с характеристиками большого скиммера, для бетонных, литых и плёночных бассейнов. Конструкция созданная исходя из практического опыта, закрывает и герметизирует вырезы в подготовленной чаше бассейна, противостоит коррозии, в стальных и алюминиевых бассейнах. Подсоединение всасывающего патрубка диаметром Ø 50 мм/63 мм перелив 32 мм. Оснащён крышкой Стрим вер усиливающей поток, квадратной крышкой из ABS кремового цвета, объёмным устройством улавливания нечистот и волос.

Как опция поставляется также, удлинение горловины, рамка закрывающая фланцы и крышка скиммера из нержавеющей стали V4A, а также удлинения для наращивания скиммера в высоту для подгона его по высоте бассейна. Скиммер V10, арт. № 1513 дополнительно с фланцами, массивными сверлениями и шурупными из нержавеющей стали V4A.



Skimmer V10

Für Betonbecken, vorgefertigte Becken oder Folienbecken
For concrete pools, prefabricated pools and liner pools
Betonos medencékhez, kész medencékhez, vagy fóliás medencékhez
Для бетонного, литого или плёночного бассейна



1513

V10 Skimmer, ABS cw, Flansch ABS cw, Ø 50 mm/63 mm Anschluss, zum Einbau in kunststoff- oder folienausgekleidete Becken, mit Gewindebuchsen M5, 10 Schrauben V4A M5x20 mm, 2 selbstschneidenden Schrauben 4,8 x 19 mm als Montagehilfe zum Fixieren des Skimmers.
Abbildung mit Höhenverstellung (Zubehörteil optional, Seite 1.6).

V10 Skimmer, ABS cw, flange ABS cw, Ø 50 mm/63 mm connection, for installation into plastic pools or liner pools with threaded bushes made of brass, 10 screws Aisi stainless steel M5x20mm, 2 self-cutting screws 4,8x19 mm. for fixing the skimmer to the pool-wall. (accessory optional, page 1.6).

V10 szkimmer, krémfehér ABS, krémfehér ABS karimával, Ø 50 mm/63 mm csatlakozással fóliás illetve műanyag medencékbe való beépítésre, 2 db fehér EPDM tömítéssel, 10 db csavarral 4,8 x 19 mm.

Скиммер V10, материал АВС кремового цвета, фланцы из АВС кремового цвета, подсоединения Ø 50 мм/63 мм, для пластмассовых или плёночных бассейнов, с металлическими резьбовыми отверстиями, 10 – ть шурупов М5 x 20 мм из нержавеющей стали, два самонарезных шурупа 4,8 x 19 мм как помощь в монтаже для крепления скиммера. На рисунке с удлинителем высоты (заказывается как опция см. стр. 1.6)

15131

V10 Skimmer, gleiches Modell wie 1513, jedoch mit 12 selbstschneidenden Schrauben 4,8 x 19 mm und ohne Messinggewindebuchsen.

V10 Skimmer, same model as 1513, with 12 self-tapping screws 4,8 x 19 mm. Without brass thread sockets.

V10 Skimmer, a 1513-as modellel azonos, 12 önmetsző csavarral 4,8 x 19 mm

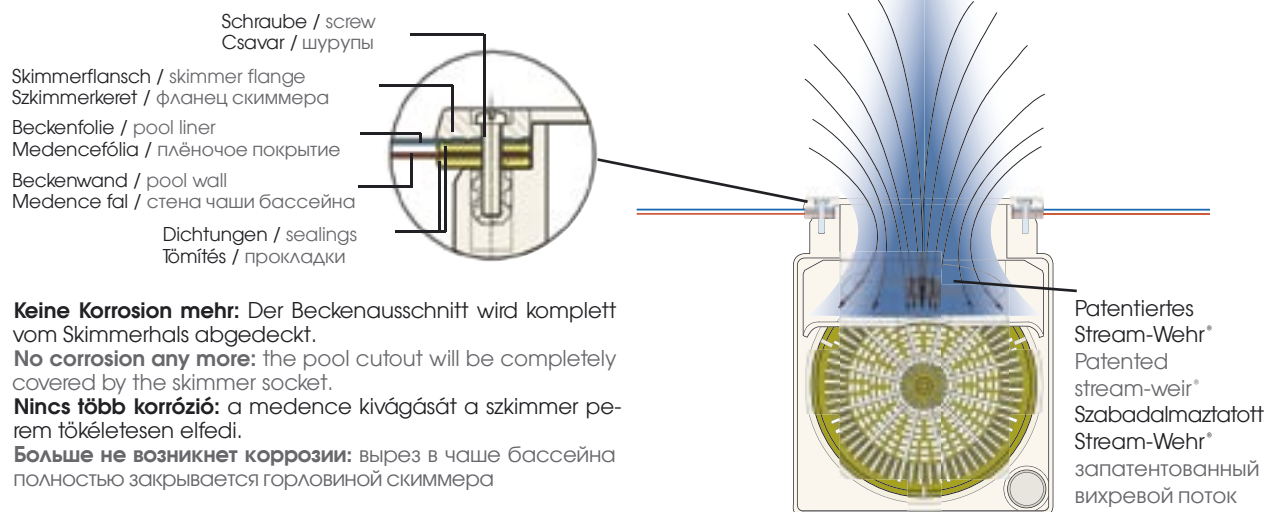
Скиммер V10, модель аналогичная модели Арт. 1513, в комплекте с 12 – тью самонарезными шурупами 4,8 x 19 мм без металлических резьбовых отверстий.

Patentiertes Stream-Wehr®: Durch die Konstruktion des Stream-Wehr® wird eine Strömungserhöhung erzeugt, die auch noch weit entfernte Verschmutzungen ansaugt. Verursacht keine Klappgeräusche.

Patented stream weir®: due to the construction of the stream-weir®, it is possible to suck in high distance foulings. Causing no rattle noise.

Szabadalommal védett Stream-Wehr lapát®: a rafináltan kialakított áramlási felület még a távolabbi szennyeződések is a szkimmerbe vezeti.

Запатентованный вихревой поток®: Благодаря конструкции вихревой поток позволяет увеличить скорость движения воды, что позволяет всасывать далеко удалённые частицы грязи. Работает безшумно.



Keine Korrosion mehr: Der Beckenausschnitt wird komplett vom Skimmerhals abgedeckt.

No corrosion any more: the pool cutout will be completely covered by the skimmer socket.

Nincs több korrózió: a medence kivágását a szkimmer perem tökéletesen elfedi.

Больше не возникнет коррозии: вырез в чаше бассейна полностью закрывается горловиной скиммера

Zubehör • Accessories • Tartozékok • Принадлежности	1013	1513	15131	Seite
10211 Vakuumzscheibe / Vacuum disk / vákuumtárcsa / Вакуумный диск	✓	✓	✓	1.6
10132 Blende, ABS cw / Screen, ABS cw / Takaró, krémfehér ABS / Рамка, материал	✓	✓	✓	1.5
10133 Halsverlängerung, ABS cw / Throat extension, ABS cw Nyak hosszabbító, krémfehér ABS / Удлинитель горловины, материал кремовый АБС	✓	✓	✓	1.6
15132 Flanscheinheit, ABS cw (Schrauben M5 x 20) / Flange unit, ABS cw (screws M5 x 20) Karimaeegység, krémfehér ABS (M5 x 20 mm csavar) Комплект фланцев к скиммеру, материал кремовый АБС (шурупы M5 x 20 мм)	✓	✓	✓	1.5
151320 Flanschsatz, ABS cw (Schrauben M5 x 20) / Flange set, ABS cw (screws M5 x 20) Karimakészlet, krémfehér ABS (M5 x 20 mm csavar) Комплект фланцев к скиммеру, материал кремовый АБС (шурупы M5 x 20 мм)	-	✓	-	1.5
151321 Flanschsatz, ABS cw (selbstschneidende Schrauben) / Flange set, ABS cw (self-tapping screws) Karimakészlet, krémfehér ABS (önmetsző csavarral) Комплект фланцев к скиммеру, материал кремовый АБС (самонарезные шурупы)	✓	-	✓	1.5
15133 Halsverlängerung, ABS cw (M5) / Throat extension, ABS cw (M5) Nyak hosszabbító, krémfehér ABS (M5) / Удлинитель горловины, материал кремовый АБС (M5)	✓	✓	✓	1.6
E 101303 Höhenverstellung, ABS cw / Height adjustment frame, ABS cw Szkimmermagasító, krémfehér ABS-ből / Удлинитель высоты, материал кремовый АБС	✓	✓	✓	1.6
E 103005 Korb PP / Basket PP / PP Kosár / Корзина скиммеров	✓	✓	✓	1.15
E 1030041 Deckel, ABS cw / Cover, ABS cw / Fedél, krémfehér ABS / Крышка, материал АБС	✓	✓	✓	1.15
E 1030042 Deckel V4A / Cover AISi 316 stainless steel / Fedél, V4A / Крышка, нержавеющая сталь	✓	✓	✓	1.15
E 1030043 Deckel V2A / Cover AISi 304 stainless steel / Fedél, V2A / Крышка, нержавеющая сталь	✓	✓	✓	1.15



15132

V10 Flanscheinheit, ABS cw, Flansch ABS cw, 2 EPDM Dichtungen weiss, Skimmerhalsverlängerung mit Gewindebuchsen Ms für 10 Schrauben V4A M5 x 20 mm. Zur Nachrüstung mit M5 Gewinde.

V10 Flange unit, ABS cw, flange ABS cw, 2 EPDM seals white, skimmer throat extension with threaded bushes made of brass for 10 screws AiSi 316 stainless steel M 5 x 20 mm. For to change over with M5 thread.

V 10 Karimaegység, krémfehér ABS, krémfehér ABS karimával, 2 db fehér EPDM tömítéssel. Menetes szkimmernyakhosszabbító 10 db V4A M5 x 20 mm méretű csavarhoz. Utólagos beszereléshez M5-ös menettel.

Комплект фланцев к скиммеру V10, материал ABS, кремового цвета, фланец из ABS кремового цвета, две белые прокладки из EPDM, удлинение горловины с резьбовыми металлическими отверстиями для шурупов M5 x 20 мм из нержавеющей стали. Возможно изготовление с резьбой M5



151321

V10 Flanschsatz, ABS cw, Flansch ABS cw, 2 EPDM Dichtungen weiss. Zur Umrüstung eines 1013 Betonskimmers zur Folienmontage, mit 10 selbstschneidenden Schrauben 4,8 x 19 mm.

V10 Flange set, ABS cw, flange ABS cw, 2 EPDM seals white. For to change over a 1013 concrete skimmer for use in liner pools, with 10 self-tapping screws 4,8 x 19 mm.

V10 Karimakészlet, krémfehér ABS, krémfehér ABS karimával, 1013-as betonos medencéhez való szkimmer utólagos fóliázásához, 2 db fehér EPDM tömítéssel, valamint 10 db önmetsző 4,8 x 19 mm-es csavarral.

V10 Комплект фланцев, материал ABS кремового цвета, фланец из ABS кремового цвета, две белые прокладки из EPDM для переделки скиммера для бетонного бассейна Арт. 1013 в скиммер для плёночного бассейна, с 10-ю самонарезными шурупами 4,8 x 19 мм.

10132

V10 Skimmerblende, ABS cw, zum Abdecken von Schrauben und für einen sauberen Abschluss.

V10 Skimmer screen, ABS cw, for concealing from screws and providing a neat cover.

V10 Szkimmertakaró, krémfehér ABS. A szkimmertakaróval eltakarja a csavarokat és egységes fedést biztosít.

Рамка скиммера V 10 из материала ABS кремового цвета для скрытия шурупов и чистого соединения.



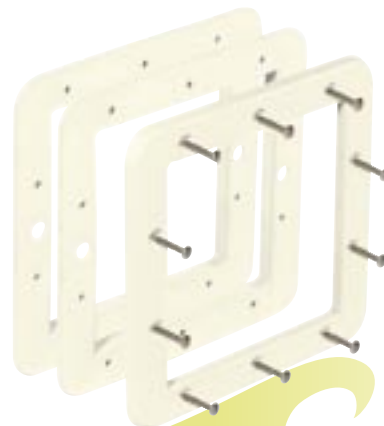
151320

V10 Flanschsatz, ABS cw, Flansch ABS cw, 2 EPDM Dichtungen weiss, mit Schrauben M5 x 20 V4A

V10 Flange set, ABS cw, flange ABS cw, 2 EPDM seals white, with screws M5 x 20 AiSi 316 stainless steel.

V10 Karimakészlet, krémfehér ABS, krémfehér ABS karimával, 2 db fehér EPDM tömítéssel, de M5 x 20 V4A csavarokkal.

V10 Комплект фланцев, материал ABS кремового цвета, фланец из ABS кремового цвета, две белые прокладки из EPDM, с шурупами M5 x 20 из нержавеющей стали V4A.





15133

V10 Skimmerhalsverlängerung, ABS cw, für je 29 mm Verlängerung. **10 Gewindebuchsen M5 DIN 16903**. Zum Ankleben an alle V10 Skimmer.

V10 Skimmer throat extension, ABS cw, for each 29 mm extension. **10 threaded bushes, M5 DIN 16903**. To glue on all V 10 skimmer.

V10 Szkimmernyak hosszabbító, krémfehér ABS, darabonként 29 mm hosszabbításhoz. 10 db M5 DIN 16903-as menetpersely. Minden V 10-es szkimmerhez való ragasztásra.

Удлинитель горловины скиммеры V10, изготовлен из материала ABS кремового цвета, один элемент удлиняет на 29 мм, **10 нарезных отверстий M5 ДИН 16903**. Для приклеивания на все скиммеры V10.



E 101303

V10 Höhenverstellung, ABS cw, zur stufenweisen Anpassung an den Beckenrand.

V10 Height adjustment frame, ABS cw, for gradually adaptation to the edge of the pool,.

V10 szkimmermagasító, krémfehér ABS-ből, a medence pereméhez történő igazításhoz.

Удлинитель высоты для скиммера V10, для поступенчатого подгона на краю бассейна, изготовлен из кремового ABS.

10133

V10 Skimmerhalsverlängerung, ABS cw, für je 29 mm Verlängerung. 12 Bohrungen Ø 4 x 17 mm für selbstschneidende Schrauben. Zum Ankleben an alle V10 Skimmer.

V10 Skimmer throat extension, ABS cw, for each 29 mm extension. With 12 drillings Ø 4 x 17 mm, for self-tapping screws. To glue on all V 10 skimmer.

V10 Szkimmernyak hosszabbító, krémfehér ABS, darabonként 29 mm hosszabbításhoz. 12 db önmetsző csavarokhoz. készült 4 x 17 -es furattal. Minden V 10-es szkimmerhez való ragasztásra.

Удлинитель горловины скиммеры V 10, материал кремовый ABS, один элемент удлиняет на 29 мм. 12 сверлений Ø 4 x 17 мм для самонарезных шурупов. Приклеивается на всех скиммерах V10.



10211

V10 Vakuumscheibe, K-Resin transparent, zum Anschluss eines Bodenabsaugerschlauches 32 mm/38 mm/50 mm.

V10 Vacuum disk, transparent K-Resin, for connection of floor suction hose 32 mm / 38 mm / 50 mm.

V10 vákuumtárcsa, áttetsző műanyag tárcsa 32 mm/38 mm/50 mm-s porszívócsövek csatlakoztatásához.

V10 Вакуумный диск из прозрачной пластмассы для присоединения шлангов пылесоса 32 мм / 38 мм / 50 мм.

