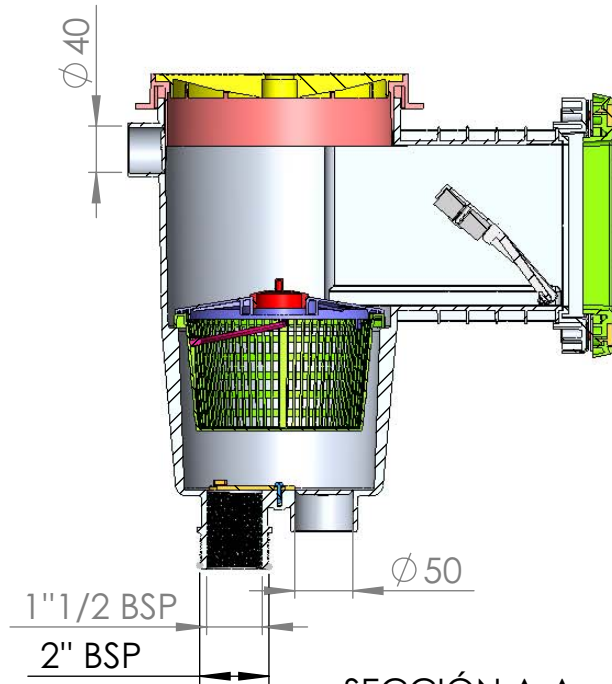
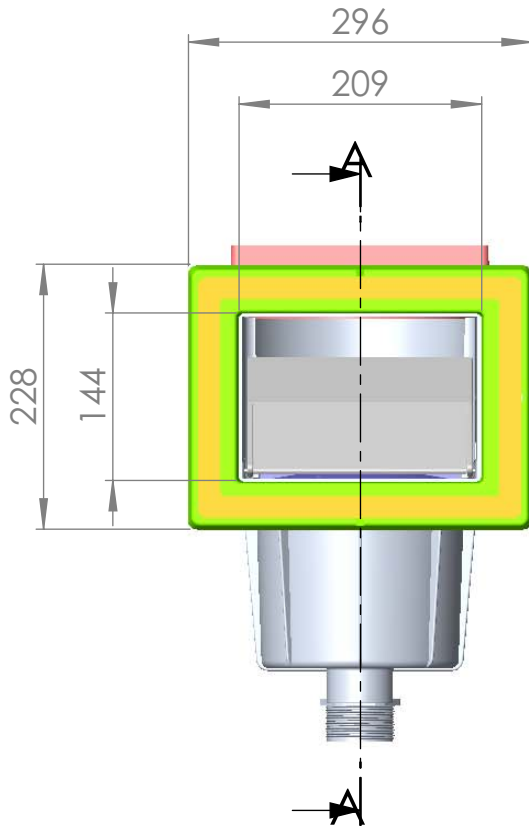
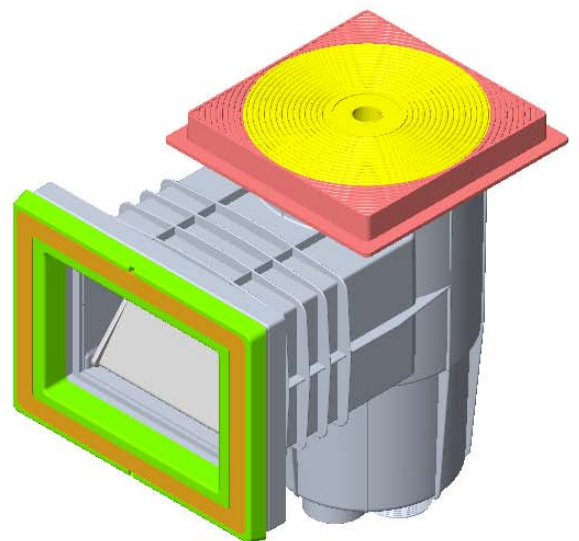
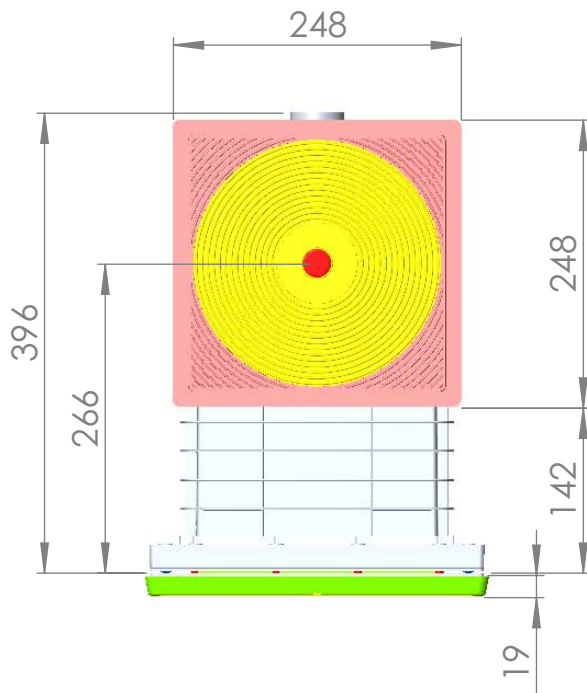


CÓDIGO / CODE: **01462**
 DESCRIPCIÓN: **SKIMMER 15L PP B.STD T.CUAD.**
 DESCRIPTION: **SKIMMER 15L LP M.STD SQUARE LID**



SECCIÓN A-A



Nota: Unidades en mm
 Note: Units in mm