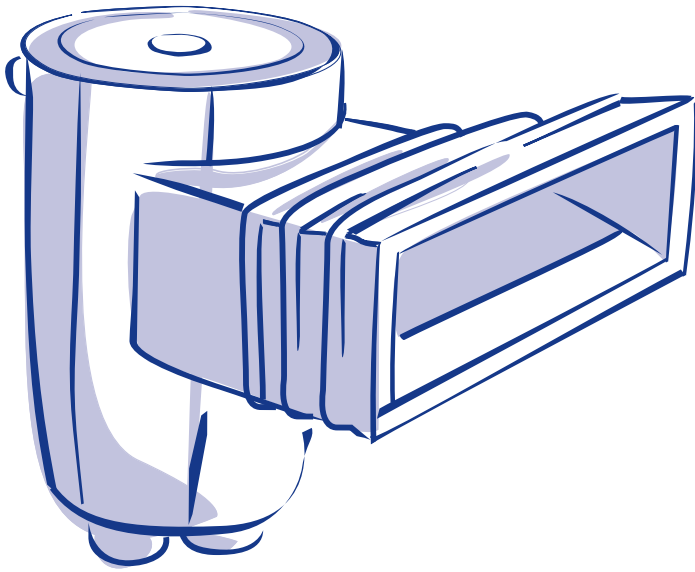
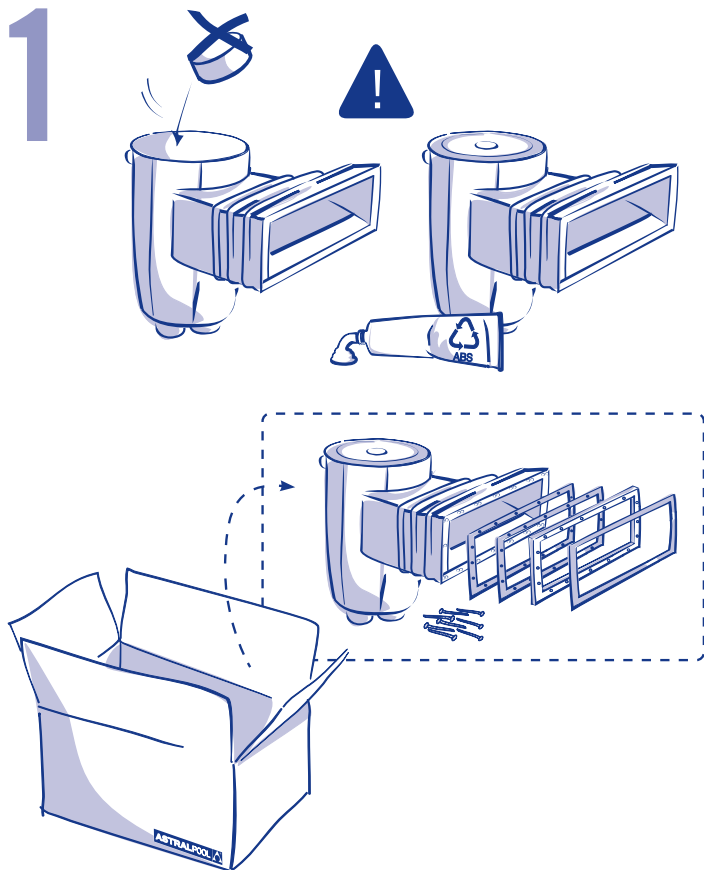




- We reserve the right to change all or part of the articles or contents of this document, without prior notice.
- Nos nous réservons le droit de modifier totalement ou en partie les caractéristiques de nos articles ou de le contenu de ce document sans pré-avis
- Nos reservamos el derecho de cambiar total o parcialmente las características de nuestros artículos o contenido de este documento sin previo aviso.
- Ci riserviamo il diritto, senz'apreavviso, di cambiare, totalmente o parzialmente, il contenuto di questo documento.
- Wir behalten uns das recht vor die merkmale unserer produkte und deninhalt dieser beschreibung ohne vorherige ankündigung ganz oder teilweise zu ändern.
- Reservamo-nosao direitode alterar, total ou parcialmente as características dosnossos artigos ou o conteúdo deste documento semaviso prévio.
- We behoudenhet recht omalle artikelen of een gedeelte van de artikelen en/of de inhoud van dit document te veranderen, zonder voorgaande verwittiging.
- Vi förbeholder ossretten til å endre hele dokumentet eller enkelte avsnitt avdokumentet uten forvarsel.
- Vi förbeholder oss retten til att ändra hela dokumentet eller enklte afsnit udenforudgående varsel.
- Pidátáhméioikeuden muuttaa kokonaan taiosittain tämän asiakirjan tietoja ilmanennakkoilmoitusta.
- Zastrzegamy sobie prawo zmiany urzãdzenia i ub jego czêœci, oraz zawartoœci tego dokumentu bez wczeœniejszego powiadomienia.
- Vyhradzujeme si právo zmenit zocela nebo èasteèné charakteristiky našich výrobkùnebo obsah tohoto dokumentu bez předchozího upozornění.
- Ne rezervamdreptul de schimbapartea sau toate produsele aferentedocumentului, fara o notificare in prealabil
- Запасаваме си правото да променяме всички или част от артикулите или съдържанието на този документ, без предварително известие.
- Fenntartjuk a jogottermékeink tulajdonságainak illetve e dokumentum tartalmának részleges vagy teljes megváltoztatására, elozetes figyelmeztetés nélkül.
- Vyhradzujeme si právozménit zocela nebo èasteèné charakteristiky našich výrobkùnebo obsah tohoto dokumentu bez předchozího upozornění.
- Διατηρούμε το δικαίωμα αλλαγής μέρους ή των όρων των περιεχομένων αυτού του εγγράφου χωρίς καμία προειδοποίηση
- نحفظ بكل حقنا في تغيير كل أو جزء من خصائص منتجاتنا و محتوى دليل منتجاتنا دون ائعار مسبق
- 在没有预先通知的情况下，我们保留更改全部或部分内容的权利。

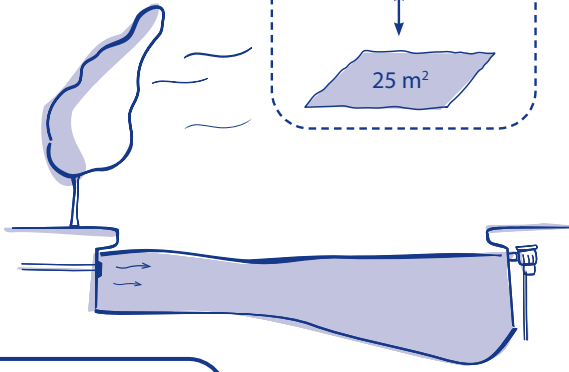
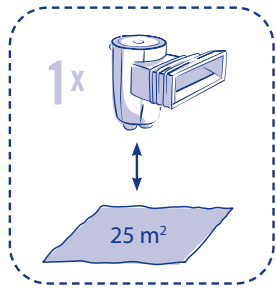


56176 56299 57114 58707



- This manual, please read carefully and keep for later reference.
- Ce manuel, s'il vous plaît lire attentivement et conserver pour référence ultérieure.
- Èste manual, por favor, léase con atención y consérvese para su posterior consulta.
- Questo manuale, si prega di leggere attentamente e conservare per riferimento futuro.
- Dieses Handbuch, lesen Sie bitte sorgfältig und halten für den späteren Gebrauch auf.
- Este manual, por favor, leia com atenção e guardar para referência futura.

3

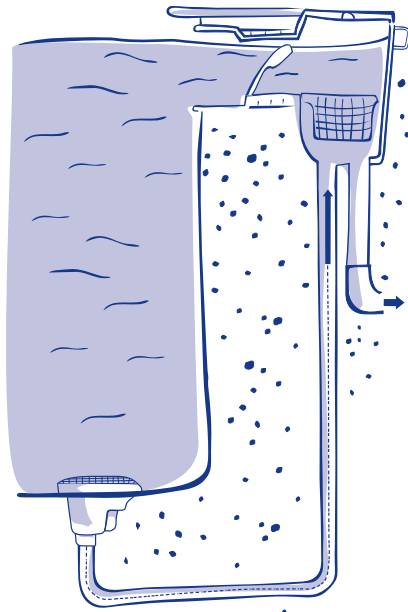
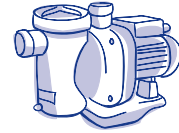


$Q = 7,5 \text{ m}^3/\text{h}$

concrete pool

over flow drain

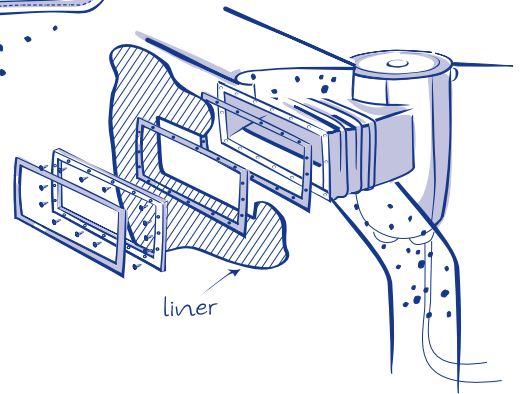
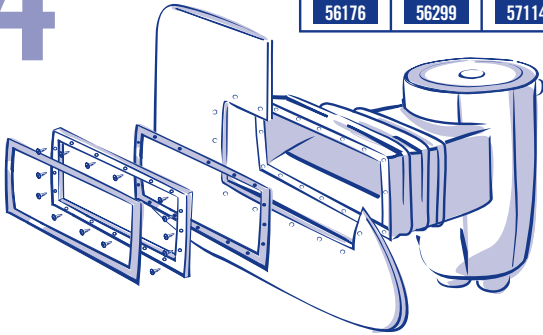
17,5 l.
58707



prefabricated pool

4

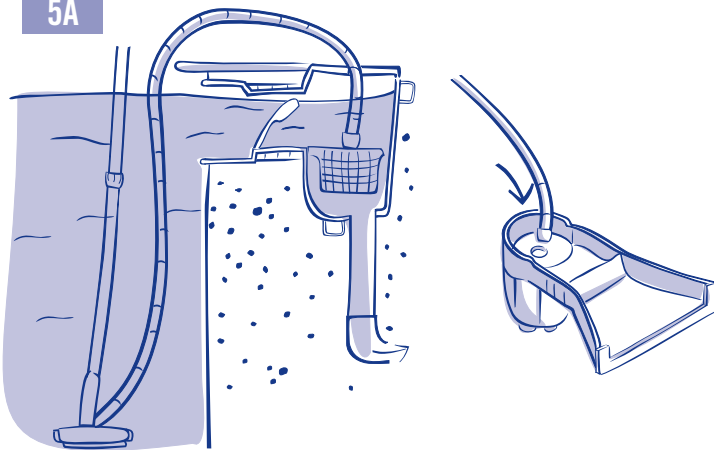
17,5 l.		
56176	56299	57114



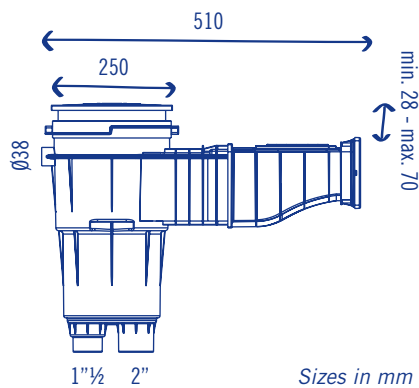
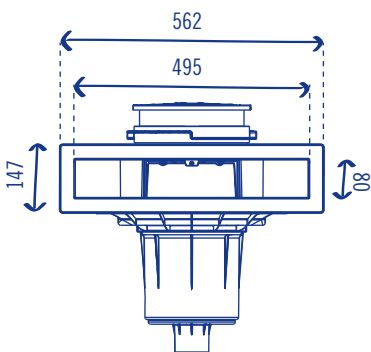
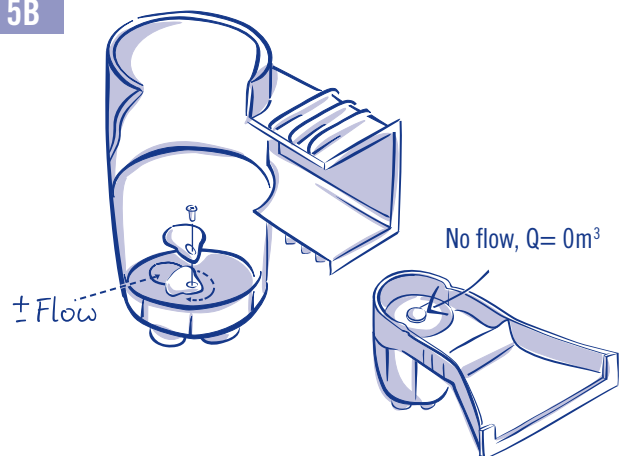
concrete pool + liner

5

5A



5B



Sizes in mm

5C

