

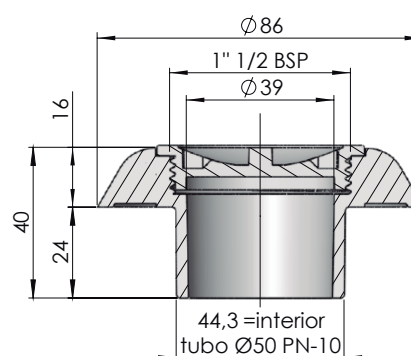
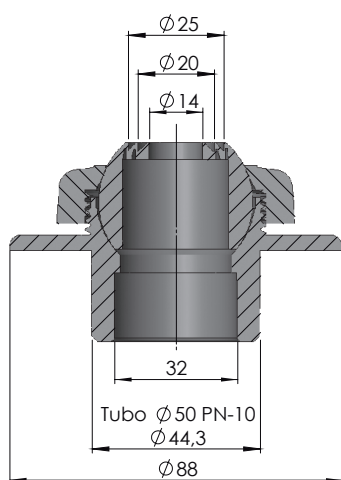
## ► BOQUILLAS PISCINA DE HORMIGÓN / CONCRETE POOL INLETS



24413



24415



### DESCRIPCIÓN DEL PRODUCTO / PRODUCT DESCRIPTION

- Boquilla de impulsión (24413) para encolar en tubo de Ø50 mm PN10 en piscinas de hormigón y con una salida de agua por un orificio de Ø20 mm.
- Boquilla de aspiración (24415) para encolar en tubo de Ø50 mm PN10 en piscinas de hormigón. Construida en ABS color blanco con tapón rosca 1 1/2". Conexión terminal 07958 y racord 01393. Se recomienda instalación con pasamuros ref.: 15658 y 15659.

- Return inlet (24413) to glue inside Ø50 mm 10 bar pipe in concrete pools with a water outlet through a hole of Ø20 mm.
- Suction inlet (24415) to glue inside Ø50 mm 10 bar pipe in concrete pools. Made in white ABS. Plug thread 1 1/2". End connection 07958 and push fit connection 01393. Recommended to be installed with wall conduits 15658 and 15659.

## ► CARACTERÍSTICAS TÉCNICAS / TECHNICAL CHARACTERISTICS

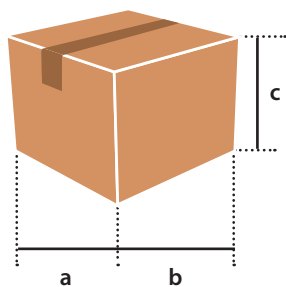
CARACTERÍSTICAS / CHARACTERISTICS	24413	24415
<b>Boquilla de impulsión</b> <i>Return inlet</i>	✓	-
<b>Boquilla de aspiración</b> <i>Suction inlet</i>	-	✓
<b>Ø interior</b> <i>Ø internal</i>	Ø50 mm PN10	

## ► LOGÍSTICA / LOGISTICS

### EMBALAJE Y PALETIZADO / PALLETIZED AND PACKAGING

Código - Code	24413			24415		
<b>Medidas caja (mm) - Box sizes (mm)</b>	a	b	c	a	b	c
	200	300	350	200	300	350
<b>Unidades / Caja - Units / Box</b>	40			50		
<b>Volumen / Caja (m³) - Volume / Box (m³)</b>	0,021			0,021		
<b>Peso / Caja (Kg) - Weight / Box (Kg)</b>	4			3,8		
<b>Medidas palet (mm) - Pallet sizes (mm)</b>	a	b	c	a	b	c
	1000	1200	2200	1000	1200	1550
<b>Unidades / Palet - Units / Pallet</b>	2720			3400		
<b>Volumen / Palet (m³) - Volume / Pallet (m³)</b>	2,64			1,86		
<b>Peso / Palet (Kg) - Weight / Pallet (Kg)</b>	280,56			267,6		

#### ► CAJA STANDARD / STANDARD BOX



#### ► PALET / PALLET

