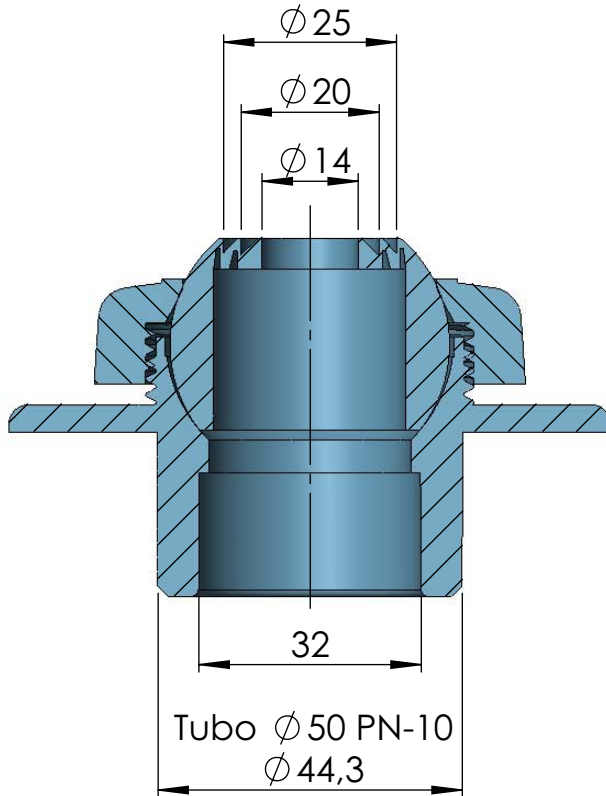
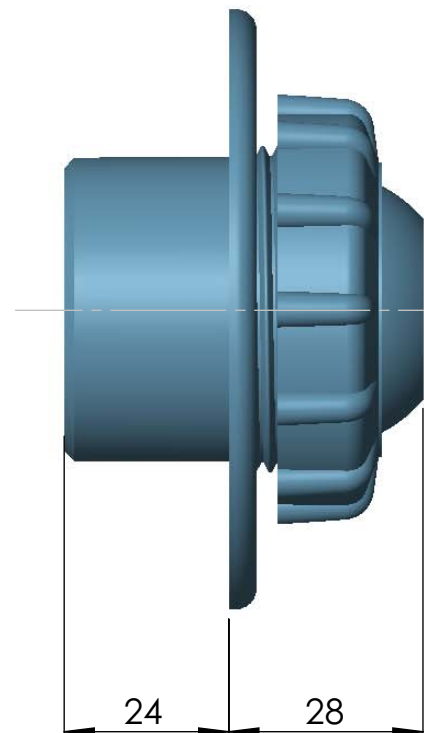
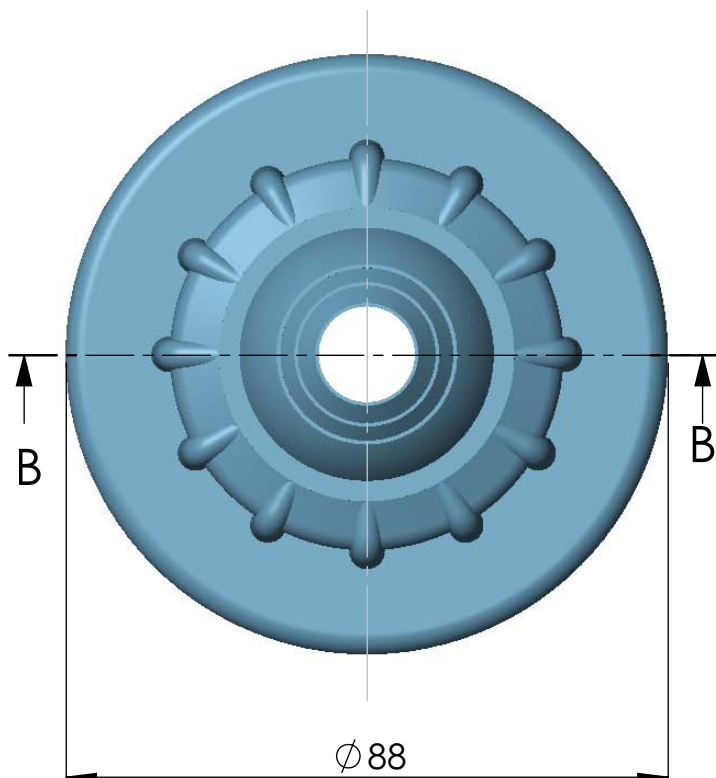
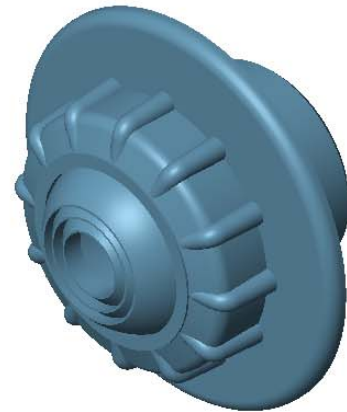


CÓDIGO / CODE: **24413**
 DESCRIPCIÓN: **BOQUILLA IMPULSION P.HORM. Ø50 PN-10**
 DESCRIPTION: **RETURN INLET 88x24 TO GLUE INSIDE Ø50mm.
 PN 10 PIPE**



SECCIÓN B-B



Nota: Unidades en mm
 Note: Units in mm