

Песочный фильтр Серия Max Emaux



За более, чем 35 лет непрерывной работы и исследований вместе с нашей преданной командой, Emaux прошел путь от производителя компонентов для бассейнов и спа до компании, ориентированной на технологию воды — компании, которая предлагает клиентам комплексные решения в связанных с водой сферах.

Вода для жизни и отдыха

e Emaux
water technology

www.emauxgroup.com



Песочный фильтр серии "Мах" с верхним подключением

Новаторский дизайн и прикладные технологии Emaux обеспечивают фильтрам серии "Мах" высокую производительность и безупречную очистку. Фильтр "Мах" представляет собой цельное изделие, произведенное в процессе выдувания полиэтилена высокой плотности, гарантируя максимальную прочность и надежность.

Особенности



Основные характеристики:

- Рекомендации по использованию: домашние бассейны (наземные или стационарные) и спа
- Максимальное рабочее давление: 2,8 бар
- Максимальная рабочая температура: 50°C
- Стандартные подключения прилагаются
- Рекомендуемая фракция фильтрующего материала (песка): 0,5 – 0,8 мм
- Трубчатый коллектор из ABS-пластика

[1] Закрытие с помощью одной резьбовой крышки, задуманное для простой установки и обслуживания

[2] 6-позиционный вентиль

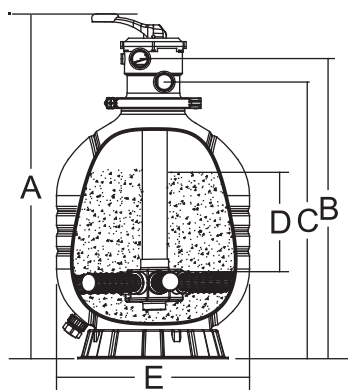
[3] Упрощенный манометр для быстрого контроля

Технические характеристики

| Код | Модель | Площадь фильтрации (м²) | Присоединит. размеры | | Производительность | Песок (кг) | |
|----------|--------|-------------------------|----------------------|------|--------------------|------------|-----|
| 88012526 | MFV17 | 0.14 | 1,5" | 50mm | 117lpm | 7.0m³/h | 40 |
| 88012527 | MFV20 | 0.20 | 1,5" | 50mm | 167lpm | 10.0m³/h | 70 |
| 88012528 | MFV24 | 0.28 | 1,5" | 50mm | 233lpm | 14.0m³/h | 125 |
| 88012529 | MFV27A | 0.36 | 1,5" | 50mm | 240lpm | 14.4m³/h | 185 |
| 88012530 | MFV27 | 0.36 | 2,0" | 63mm | 300lpm | 18.0m³/h | 185 |
| 88012531 | MFV31A | 0.47 | 1,5" | 50mm | 313lpm | 18.8m³/h | 320 |
| 88012532 | MFV31 | 0.47 | 2,0" | 63mm | 392lpm | 23.5m³/h | 320 |
| 88012533 | MFV35 | 0.61 | 2,0" | 63mm | 508lpm | 30.5m³/h | 430 |

Примечание: масса фильтрующего материала (песка) может варьироваться в зависимости от его фракции.

Габаритные размеры



| Модель | A mm | B mm | C mm | D mm | E mm |
|--------|------|------|------|------|------|
| MFV17 | 816 | 695 | 625 | 195 | 425 |
| MFV20 | 889 | 772 | 712 | 225 | 500 |
| MFV24 | 980 | 860 | 800 | 280 | 600 |
| MFV27A | 1081 | 963 | 903 | 300 | 675 |
| MFV27 | 1133 | 976 | 910 | 300 | 675 |
| MFV31A | 1126 | 1008 | 948 | 370 | 775 |
| MFV31 | 1178 | 1021 | 955 | 370 | 775 |
| MFV35 | 1296 | 1139 | 1073 | 440 | 875 |



Песочный фильтр серии "Мах" с боковым подключением

Новаторский дизайн и прикладные технологии Emaux обеспечивают фильтрам серии "Мах" высокую производительность и безупречную очистку. Фильтр "Мах" представляет собой цельное изделие, произведенное в процессе выдувания полиэтилена высокой плотности, гарантируя максимальную прочность и надежность.

Особенности



[1] Закрытие с помощью одной резьбовой крышки, задуманное для простой установки и обслуживания

[2] 6-позиционный вентиль

[3] Упрощенный манометр для быстрого контроля

Технические характеристики

| Код | Модель | Площадь фильтрации (м²) | Присоединит. размеры | | Производительность | Песок (кг) | |
|----------|--------|-------------------------|----------------------|------|--------------------|------------|-----|
| 88012626 | MFS17 | 0.14 | 1,5" | 50mm | 117lpm | 7,0m³/h | 40 |
| 88012627 | MFS20 | 0.20 | 1,5" | 50mm | 167lpm | 10,0m³/h | 70 |
| 88012628 | MFS24 | 0.28 | 1,5" | 50mm | 233lpm | 14,0m³/h | 125 |
| 88012629 | MFS27A | 0.36 | 1,5" | 50mm | 240lpm | 14,4m³/h | 185 |
| 88012630 | MFS27 | 0.36 | 2,0" | 63mm | 300lpm | 18,0m³/h | 185 |
| 88012631 | MFS31A | 0.47 | 1,5" | 50mm | 313lpm | 18,8m³/h | 320 |
| 88012632 | MFS31 | 0.47 | 2,0" | 63mm | 392lpm | 23,5m³/h | 320 |
| 88012633 | MFS35 | 0.61 | 2,0" | 63mm | 508lpm | 30,5m³/h | 430 |

Примечание: масса фильтрующего материала (песка) может варьироваться в зависимости от его фракции.

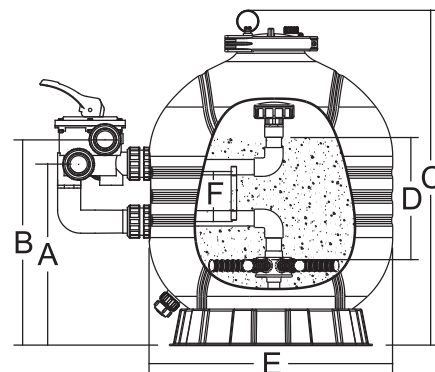
Габаритные размеры

| Модель | A мм | B мм | C мм | D мм | E мм | F мм |
|--------|-------|-------|------|------|------|------|
| MFS17 | 354.5 | 417.5 | 670 | 195 | 425 | 125 |
| MFS20 | 396.3 | 549.3 | 760 | 225 | 500 | 125 |
| MFS24 | 429.5 | 492.5 | 825 | 280 | 600 | 125 |
| MFS27A | 480.0 | 543.0 | 946 | 300 | 675 | 125 |
| MFS27 | 459.5 | 545.5 | 946 | 300 | 675 | 130 |
| MFS31A | 505.5 | 568.5 | 968 | 370 | 775 | 125 |
| MFS31 | 508.0 | 594.0 | 968 | 370 | 775 | 130 |
| MFS35 | 564.0 | 650.0 | 1086 | 440 | 875 | 130 |



Основные характеристики:

- Рекомендации по использованию: домашние бассейны (наземные или стационарные) и спа
- Максимальное рабочее давление: 2,8 бар
- Максимальная рабочая температура: 50°C
- Стандартные подключения прилагаются
- Рекомендуемая фракция фильтрующего материала (песка): 0,5 – 0,8 мм
- Трубчатый коллектор из ABS-пластика





EMAUX WATER TECHNOLOGY

Более 35 лет опыта работы в области технологии воды позволяют нам разрабатывать оптимальные технические решения любой сложности на основе наших инновационных идей, автоматизации производственных процессов и профессионализма.

Emaux – это лидирующая компания в области технологии воды, интегрирующая R & D, производство и продажи в одном предприятии.

Дистрибьютор: