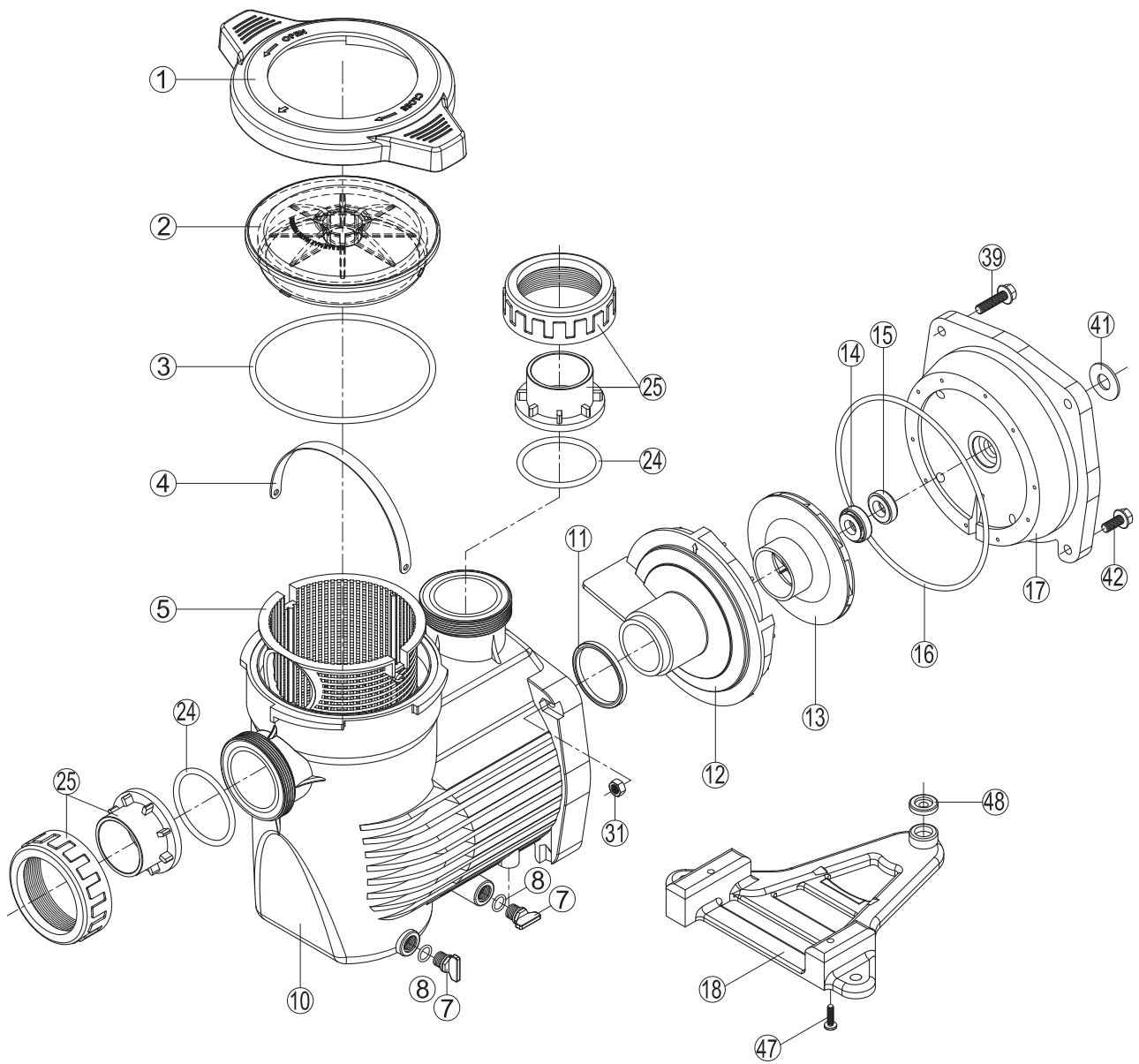


# Pompes

Pump

K-Flo



## K-Flo

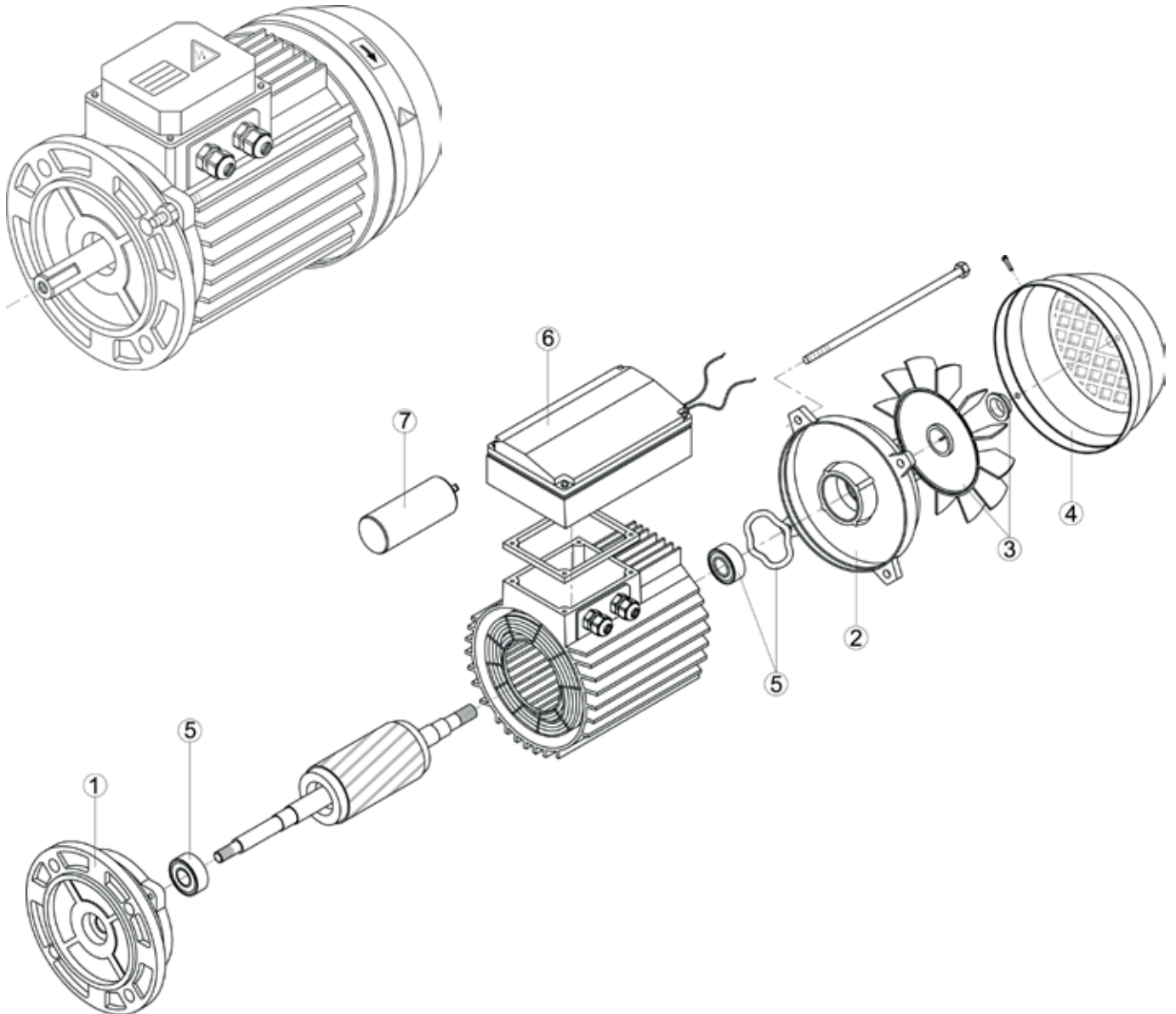
N°	Description <sup>(1)</sup>	Nb	Ref
1	Locking nut • Écrou couvercle préfiltre • Mutter Vorfilterdeckel • Tuerca de cierre • Dado coperchio prefiltro • Moer deksel voorfilter • Porca da tampa do pré-filtro • Гайка крышки грубой фильтрации	1	500100010007
2+ 3	Cover kit (cover + o-ring) • Kit couvercle (couvercle + joint torique) • Deckelset (Deckel + O-Ring) • Conjunto tapa + junta • Kit coperchio (coperchio + guarnizione torica) • Dekselset (deksel + O-ring) • Kit da tampa (tampa + junta tórica) • Комплект крышки (крышка + кольцевое уплотнение)	1+ 1	500100020010
3	Cover o-ring • Joint torique couvercle • O-Ring Deckel • Junta de tapa • Guarnizione torica coperchio • O-ring van deksel • Junta tórica da tampa • Кольцевое уплотнение крышки	10	500100110003
4+ 5	Strainer basket • Panier de préfiltre • Vorfilterkorb • Cestillo prefiltro • Cesto prefiltro • Mand van voorfilter • Cesto do pré-filtro • Малая корзина грубой фильтрации	1+ 1	500100030003
7+ 8	Drain kit • Kit vidange • Entleerungsset • Kit tapon desague • Kit di spurgo • Aftapset • Kit de vazamento • Набор опорожнения	10 +	500100000000
3+ 8+ 11+ 16+ 24	Pump gasket kit • Jeu complet de joints pompe • Kompletter Satz Pumpendichtungen • Juego completo juntas • Set completo di guarnizioni pompa • Compleet set van pompringen • Jogo completo de juntas da bomba • Полный набор уплотнений для насоса	1+ 2+ 1+ 1+ 2	500131160300
10	Pump casing • Corps de pompe • Pumpengehäuse • Cuerpo de bomba • Corpo della pompa • Pomphuis • Corpo da bomba • Корпус насоса	1	500100100022
11	Diffuser o-ring • Joint torique de diffuseur • O-Ring Diffusor • Junta difusor • Guarnizione torica diffusore • O-ring van diffusor • Junta tórica do difusor • Кольцевое уплотнение диффузора	1	500100120002
12	Diffuser • Diffuseur • Diffusor • Difusor • Diffusore • Diffusor • Difusor • Диффузор	1	500100060003
13	Impeller • Turbine • Turbine • Rodete • Turbina • Rotor • Turbina • Турбина	1	
	0,33 HP	1	500100070003
	0,50 HP	1	500100070007
	0,75 HP	1	500100070005
	1,00 HP	1	500100070008
	1,50 HP	1	500100070009
	2,00 HP	1	500100070010
	3,00 HP	1	500100070011
	0,33 HP 60 Hz	1	500100070053
	0,50 HP 60 Hz	1	500100070057
	0,75 HP 60 Hz	1	500100070055
	1,00 HP 60 Hz	1	500100070058
	1,50 HP 60 Hz	1	500100070059
	2,00 HP 60 Hz	1	500100070060
	3,00 HP 60 Hz	1	500100070061
14+ 15	Mechanical seal kit • Garniture mécanique • Mechanische Dichtung • Conjunto retén • Tenuta meccanica • Mechanische dichtingen • Vedação mecânica • Механическое уплотнение	1+1	500114150100
16	Casing flange o-ring • Joint plateau d'étanchéité • Dichtung Dichtplatte • Junta cuerpo union • Guarnizione flangia • O-ring afdichtingsflens • Junta do disco de vedação • Прокладка уплотнительной пластины	10	500100130002
17	Casing flange • Plateau d'étanchéité • Dichtplatte • Cuerpo union • Flangia di tenuta • Afdichtingsflens • Disco de vedação • Уплотнительная пластина	1	500100080002
18+ 48	Pump support • Support de pompe • Pumpenträger • Base de bomba • Supporto della pompa • Pompbasis • Suporte da bomba • Опора насоса	1+ 6	500100090001
31+ 39+ 42+ 47	Hardware kit • Kit visserie • Schraubensatz • Kit tornilleria completa • Kit bulloneria • Schroeven en moeren • Kit de peças de fixação • Комплект резьбовых деталей	4+ 4+ 4+ 2	500139420300
41	Slinger • Pare-goutte • Tropfschutz • Paragotero • Anello paracqua • Morsring • Anel defletor • Капельное кольцо	10	500100410000
24+ 25	Unions kit Ø 50 • Kit raccord union Ø 50 • Verschraubungssatz Ø 50 • Kit enlacs Ø 50 • Kit raccordi di collegamento Ø 50 • Set koppelstukken Ø 50 • Kit de uniões de ligação Ø 50 • Набор соединения union Ø 50	2+ 2	500100255000
24+ 25	Unions kit Ø 63 • Kit raccord union Ø 63 • Verschraubungssatz Ø 63 • Kit enlacs Ø 63 • Kit raccordi di collegamento Ø 63 • Set koppelstukken Ø 63 • Kit de uniões de ligação Ø 63 • Набор соединения union Ø 63	2+ 2	500100256300
24+ 25	Unions kit Ø 1-1/2" ANSI • Kit raccord union Ø 1-1/2" ANSI • Verschraubungssatz Ø 1-1/2" ANSI • Kit enlacs Ø 1-1/2" ANSI • Kit raccordi di collegamento Ø 1-1/2" ANSI • Set koppelstukken Ø 1-1/2" ANSI • Kit de uniões de ligação Ø 1-1/2" ANSI • Набор соединения union Ø 1-1/2" ANSI	2+ 2	500100251200
24+ 25	Unions kit Ø 2" ANSI • Kit raccord union 2" ANSI • Verschraubungssatz 2" ANSI • Kit enlacs Ø 2" ANSI • Kit raccordi di collegamento 2" ANSI • Set koppelstukken 2" ANSI • Kit de uniões de ligação 2" ANSI • Набор соединения union 2" ANSI	2+ 2	500100252000

(1) Description / Description / Bezeichnung / Descripción / Descrizione / Beschrijving / Descrição / Описание

# Pompes

Pump

K-Flo (Motor-Moteur)



Moteur K-Flo

N°	Description <sup>(1)</sup>	Nb	Ref
-	Motor • Moteur • Motor • Motor • Motore • Motor • Motor • Двигатель		
	K-FLO 33 M	1	505000101000
	K-FLO 50 M	1	505000201000
	K-FLO 50 T1	1	505000211000
	K-FLO 75 M	1	505000202000
	K-FLO 75 T1	1	505000212000
	K-FLO 100 M	1	505000203000
	K-FLO 150 M	1	505000301000
	K-FLO 200 M	1	505000302000
	K-FLO 300 M	1	505000303000
	K-FLO 100 T1 IE3	1	505053213000
	K-FLO 150 T1 IE3	1	505053311000
	K-FLO 200 T1 IE3	1	505053312000
	K-FLO 300 T1 IE3	1	505053313000
1	Motor cover-pump side • Bride moteur côté pompe • Motorflansch, pumpenseitig • Brida motor • Flangia motore lato pompa • Motorflens pompzijde • Flange do motor lado da bomba • Хомут двигателя со стороны насоса		
	K-FLO 33 M	1	505010101100
	K-FLO 50 M - K-FLO 75 M - K-FLO 100 M - K-FLO 50 T1 - K-FLO 75 T1	1	505010102000
	K-FLO 150 M - K-FLO 200 M - K-FLO 100 T1 IE3 - K-FLO 150 T1 IE3	1	505010103000
	K-FLO 200 T1 IE3 - K-FLO 300 T1 IE3 - K-FLO 300 M	1	505010104000
2	Motor cover-fan side • Flasque moteur côté ventilateur • Motorflansch, lüfterseitig • Tapa motor • Flangia motore lato ventilatore • Motorflens ventilatorzijde • Flange do motor lado da ventoinha • Фланец двигателя со стороны вентилятора		
	K-FLO 33 M	1	505010201300
	K-FLO 50 M - K-FLO 75 M - K-FLO 100 M - K-FLO 50 T1 - K-FLO 75 T1	1	505010202300
	K-FLO 150 M - K-FLO 200 M - K-FLO 100 T1 IE3 - K-FLO 150 T1 IE3	1	505010203300
	K-FLO 200 T1 IE3 - K-FLO 300 T1 IE3 - K-FLO 300 M	1	505010204200
3	Fan • Ventilateur • Lüfter • Ventilador • Ventilatore • Ventilator • Ventoinha • Вентилятор		
	K-FLO 33 M - K-FLO 100 T1 IE3 - K-FLO 150 T1 IE3 - K-FLO 200 T1 IE3	1	505010301200
	K-FLO 50 M - K-FLO 75 M - K-FLO 100 M - K-FLO 50 T1 - K-FLO 75 T1	1	505010302200
	K-FLO 150 M - K-FLO 200 M	1	505010303300
	K-FLO 300 M	1	505010304200
4	Fan cover • Capot ventilateur • Lüfterabdeckung • Tapa ventilador • Coperchio ventilatore • Ventilatorkap • Tampa da ventoinha • Крышка вентилятора		
	K-FLO 33 M	1	505010401200
	K-FLO 50 M - K-FLO 75 M - K-FLO 100 M - K-FLO 50 T1 - K-FLO 75 T1	1	505010402200
	K-FLO 100 T1 IE3 - K-FLO 150 T1 IE3 - K-FLO 150 M - K-FLO 200 M	1	505010403200
	K-FLO 200 T1 IE3 - K-FLO 300 T1 IE3 - K-FLO 300 M	1	505010404200
5	Bearings kit • Kit roulements • Lagerset • Kit rodamientos • Kit cuscinetti • Set lagers • Kit de rolamentos • Набор подшипников		
	K-FLO 33 M - K-FLO 50 M - K-FLO 75 M - K-FLO 100 M - K-FLO 150 M - K-FLO 50 T1 - K-FLO 75 T1	1	505010701000
	K-FLO 100 T1 IE3 - K-FLO 150 T1 IE3 - K-FLO 200 M	1	505010703000
	K-FLO 200 T1 IE3 - K-FLO 300 T1 IE3 - K-FLO 300 M	1	505010704000
6	Connection box • Boîtier de connexion • Anschlussdose • Caja de conexiones • Scatola di derivazione • Aansluitdoos • Caixa de ligações • Соединительная коробка		
	K-FLO 33 M	1	505006000601
	K-FLO 50 M - K-FLO 75 M - K-FLO 100 M - K-FLO 50 T1 - K-FLO 75 T1	1	505006000604
	K-FLO 150 M - K-FLO 200 M	1	505006000603
	K-FLO 300 M	1	505006000605
7	Wired capacitor • Condensateur à câble • Kabelkondensator • Condensador cable • Condensatore a cavo • Condensator met kabel • Condensador de fio • Кабельный конденсатор		
	12,5µF / K-FLO 33 M	1	505010600000
	14µF / K-FLO 50 M - K-FLO 75 M	1	505010600100
	20µF / K-FLO 100 M	1	505010601200
	25µF / K-FLO 150 M	1	505010602000
	30µF / K-FLO 200 M	1	505010602100
	36µF / K-FLO 300 M	1	505010603000
7	Faston Capacitor • Condensateur Faston • Faston-Kondensator • Condensador Faston • Condensatore Faston • Condensator met fastonaansluiting • Condensador Faston • Конденсатор Faston		
	12,5µF / K-FLO 33 M	1	505010610000
	14µF / K-FLO 50 M - K-FLO 75 M	1	505010611000
	20µF / K-FLO 100 M	1	505010612000
	25µF / K-FLO 150 M	1	505010612000
	30µF / K-FLO 200 M	1	505010612100
	36µF / K-FLO 300 M	1	505010613000

(1) Description / Description / Bezeichnung / Descripción / Descrizione / Beschrijving / Descrição / Описание