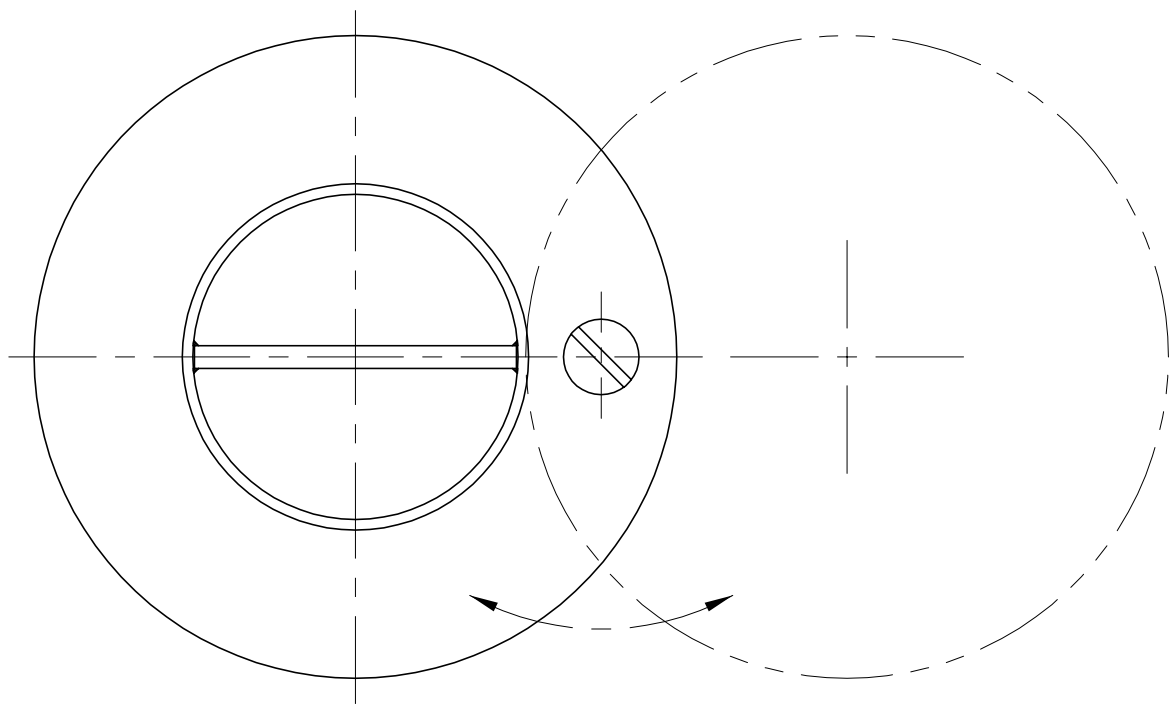
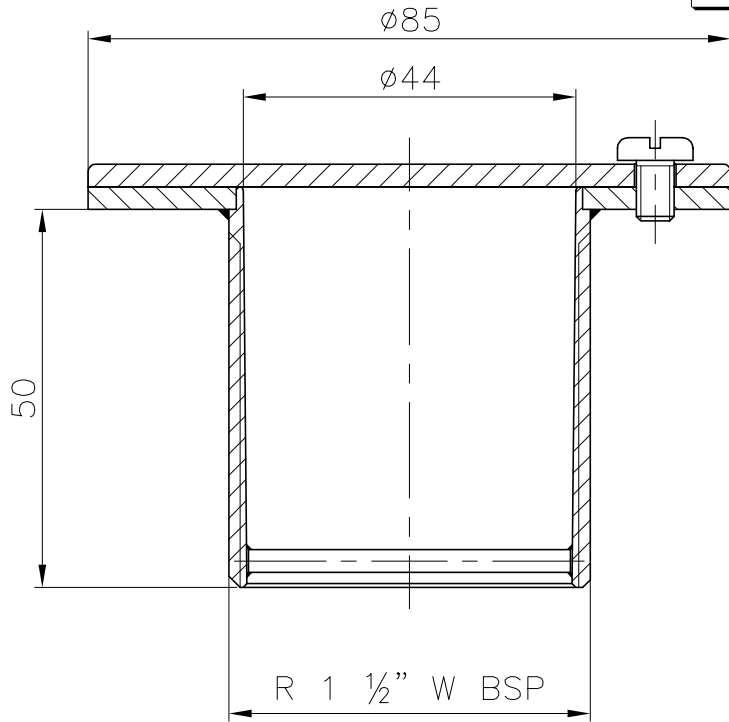


VÁLIDO SÓLO PARA INFORMACIÓN



Pos.	Modificacio	Tolerancia general:	Material:	AISI-316	Nº peces:
			Denomin.	BOQUILLA ASPIRACIÓN HORMIGÓN CON TAPA L=50	Format:
			Conjunt:		Escala:
				Codi:	21644
			Substitueix a:	Data	
			Substitueix a:	Data	