

Comercializado por: ASTRAL POOL S.A.U. NIF A-17583105. Avda. Francesc Macià, 38 Planta 16, 08208 Sabadell, Barcelona, Spain. www.astralpool.com
 Fabricado por: NIF A-17092610

- We reserve the right to change all or part of the articles or contents of this document, without prior notice.
- Nos nous réservons le droit de modifier totalement ou en partie les caractéristiques de nos articles lu de le contenu de ce document sans pré-avis
- Nos reservamos el derecho de cambiar total o parcialmente las características de nuestros artículos o contenido de este documento sin previo aviso.
- Ci riserviamo il diritto, senza preavviso, di cambiare, totalmente o parzialmente, il contenuto di questo documento.

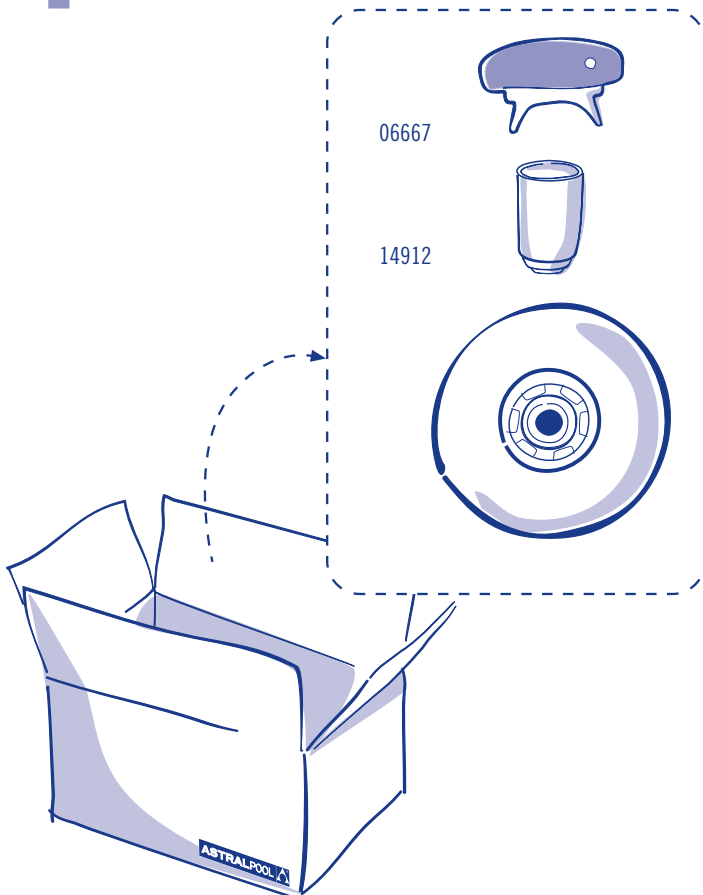
Wir behalten uns das recht vor die merkmale unserer produkte und den inhalt dieser beschreibung ohne vorherige ankündigung ganz oder teilweise zu ändern.

- Reservamo-nos ao direito de alterar, total ou parcialmente as características dos nossos artigos ou o conteúdo deste documento sem aviso prévio.
- We behouden het recht om alle artikelen of een gedeelte van de artikelen en/of de inhoud van dit document te veranderen, zonder voorgaande verwittiging.
- Vi forbeholder oss retten til å endre hele dokumentet eller enkelte avsnitt av dokumentet uten forvarsel.
- Vi forbeholder oss retten til att ändra hela dokumentet eller delar av det, utan förvarning.
- Pidätämme oikeuden muuttaa kokonaan tai osittain tämän asiakirjan tietoja ilman ennakkoilmoitusta.
- Zastrzegamy sobie prawo zmiany urządzenia lub jego części, oraz zawartości tego dokumentu bez wcześniejszego powiadomienia.
- Мы оставляем за собой право частично или полностью изменять характеристики наших изделий или содержание данного документа без предварительного уведомления.
- Onedien haber vermekszin maddelerin tümünü ya da bir bölümünü ya da bu dokümana ait içerigi degistirme hakkin isakli tutariz.
- Ne rezervam dreptul de a schimba o parte sau toate produsele aferente documentului, fara o notificare in prealabil
- Знапаваме си правото да променяме всички или част от артикулите или съдържанието на този документ, без предварително известие.
- Fenntartjuk a jogot termékeink tulajdonságainak illetve e dokumentum tartalmának részleges vagy teljes megváltoztatására, előzetes figyelmeztetés nélkül.
- Vyhradzujeme si právo zmeniť zoela nebo čiastčne charakteristiky našich výrobků nebo obsah tohoto dokumentu bez předchozího upozornění.
- Διτηρούμε το δικαίωμα αλλαγής μέρους ή του συνόλου των όρων ή των περιεχομένων αυτού του εγγράφου χωρίς καμία προειδοποίηση.
- نحتفظ بكل حقا في تغيير كل أو جزء من محتوا نص متوجتاتنا و محتوى دليل متوجتاتنا
- 在没有预先通知的情况下，我们保留更改全部或部分内容的权利。

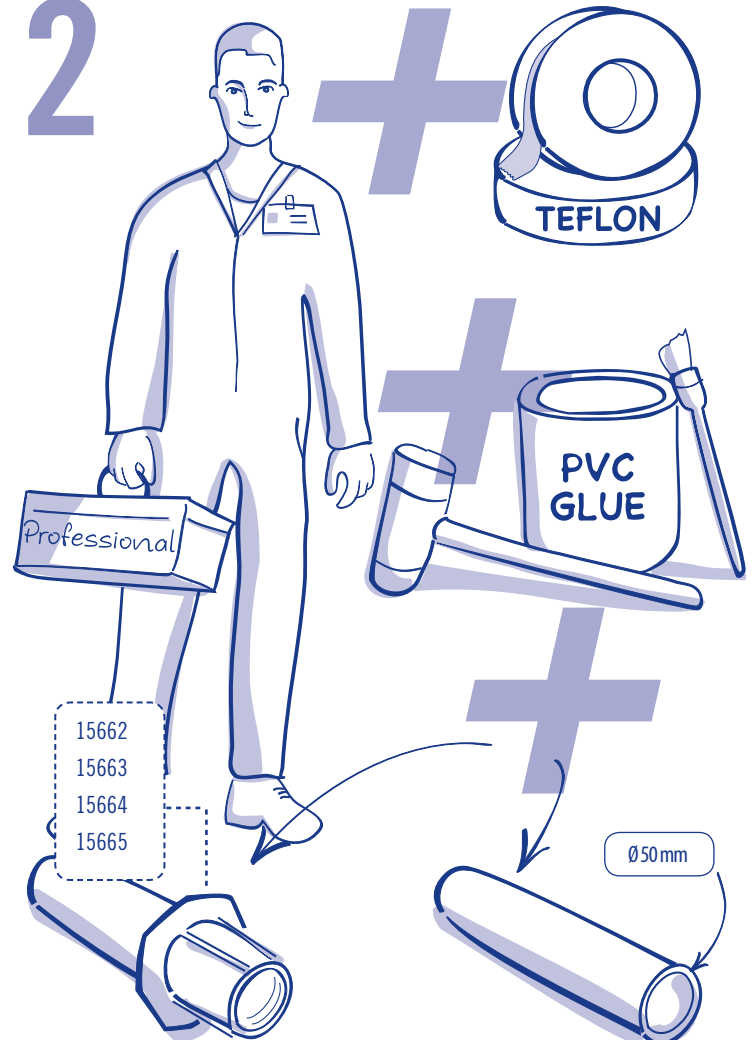
00330E201
002.10.02

00330 06498 32450 32451 00334 06481 33091

1

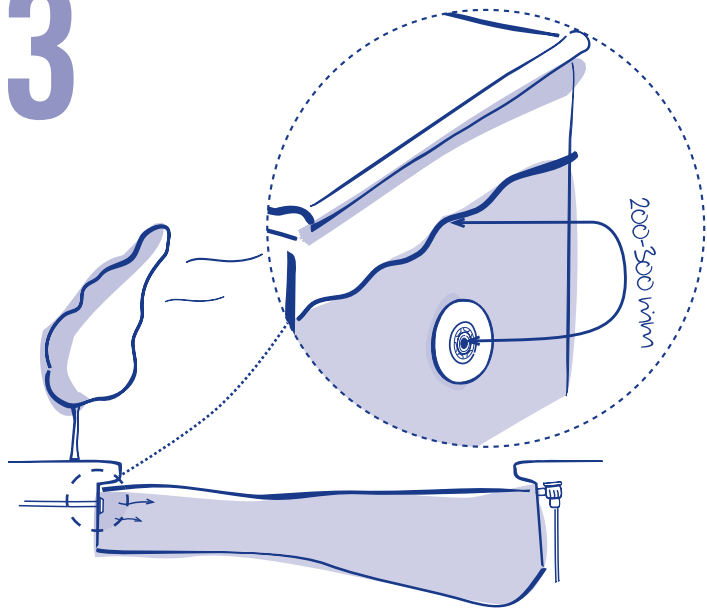


2

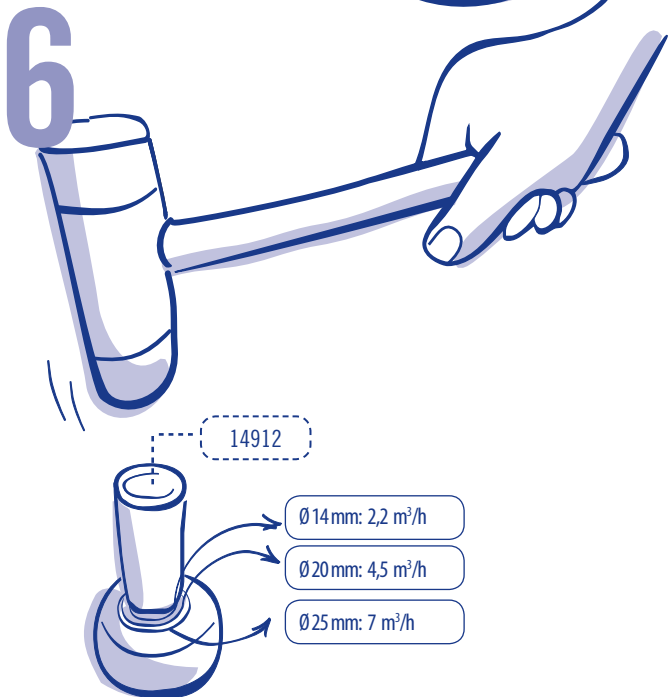
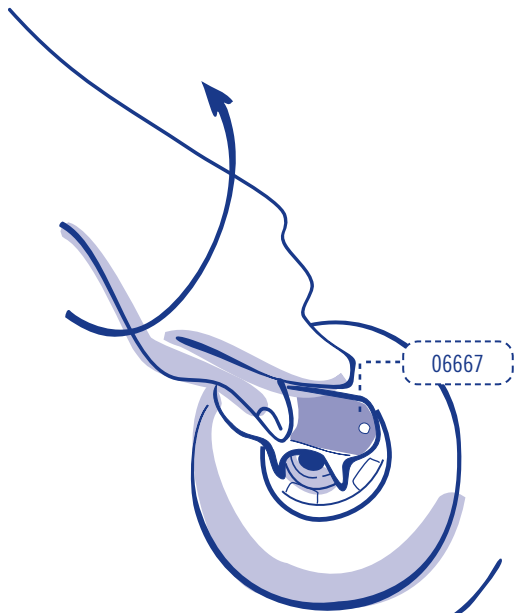


DLB XXXXXXXX-00000000-ASTRALPOOL

3



5



4

