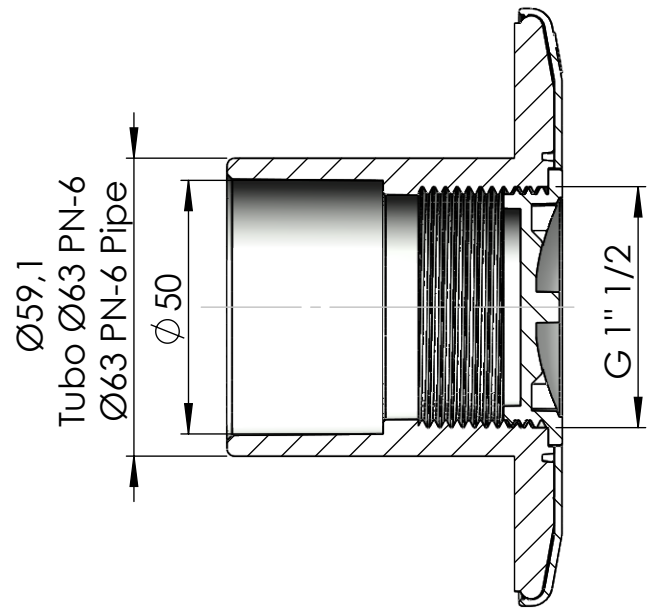
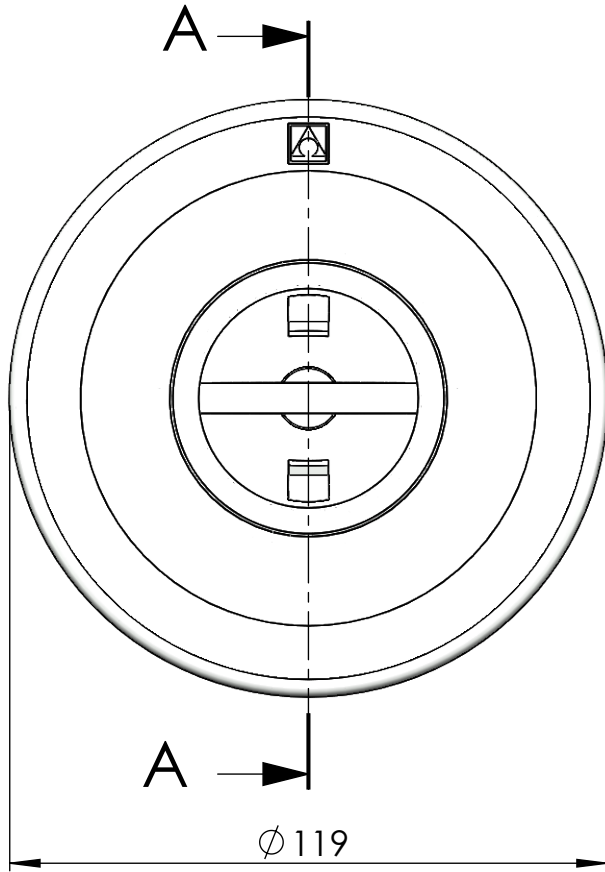
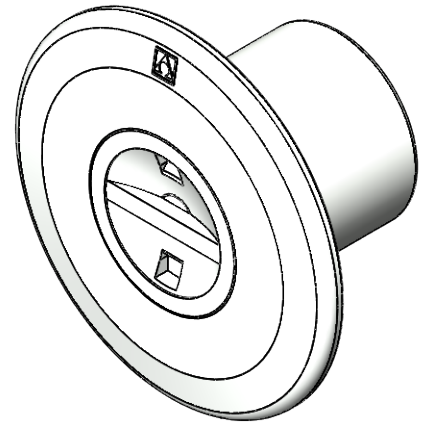
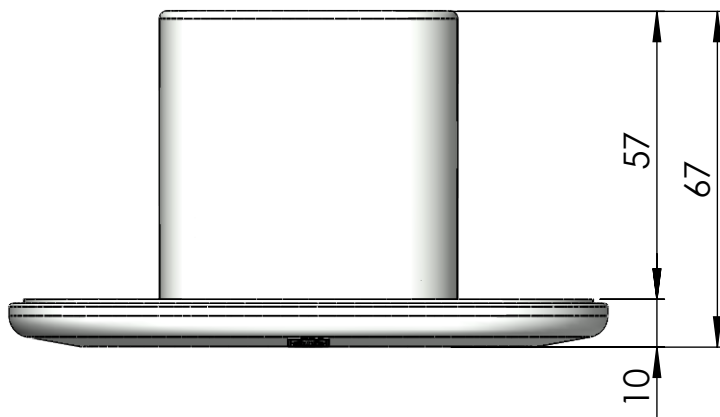


CODIGO / CODE: 00300  
 DESCRIPCION: BOQUILLA DE ASPIRACIÓN  
 DESCRIPTION: SUCTION INLET



SECCIÓN A-A



Nota: Unidades en mm  
 Note: Units in mm