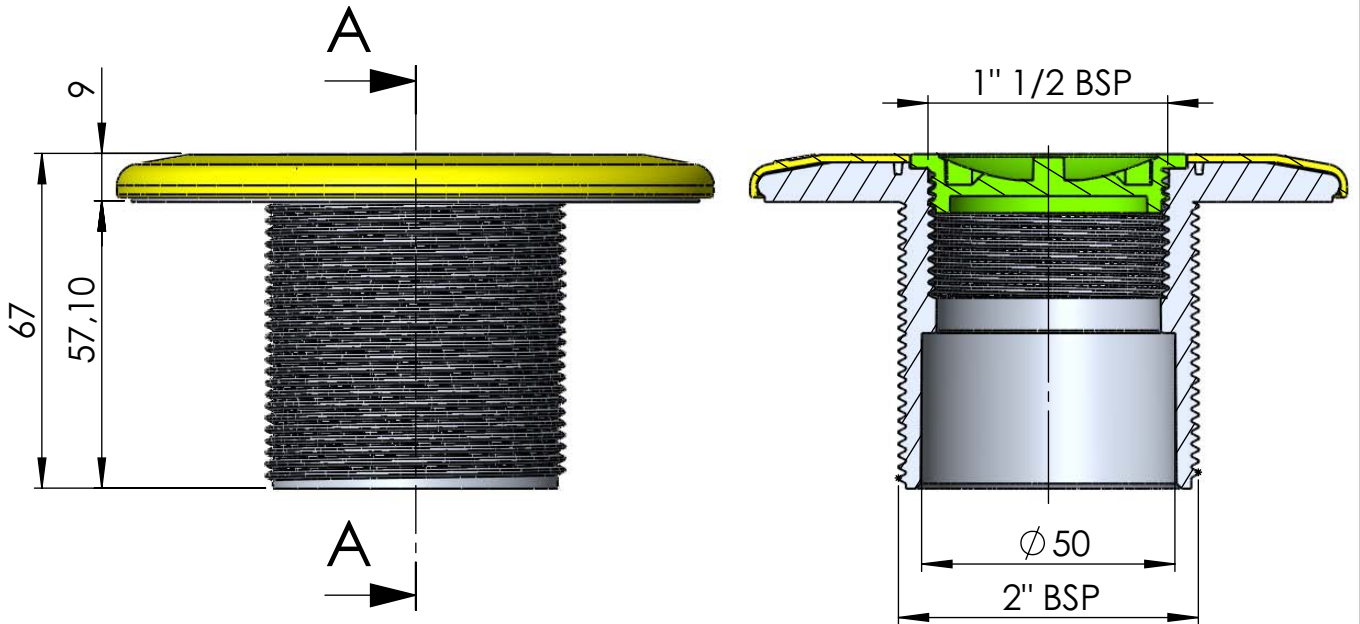
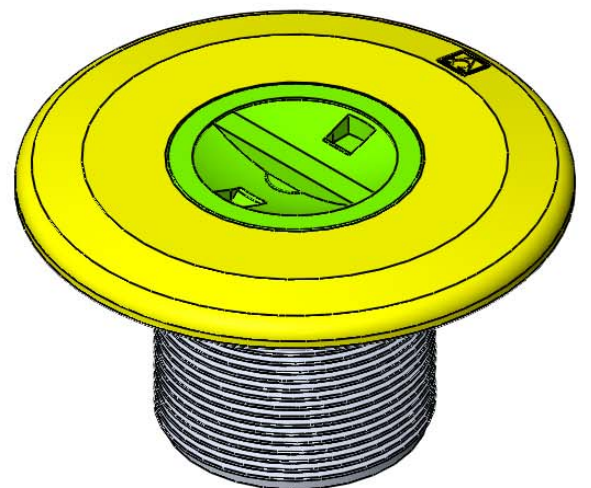
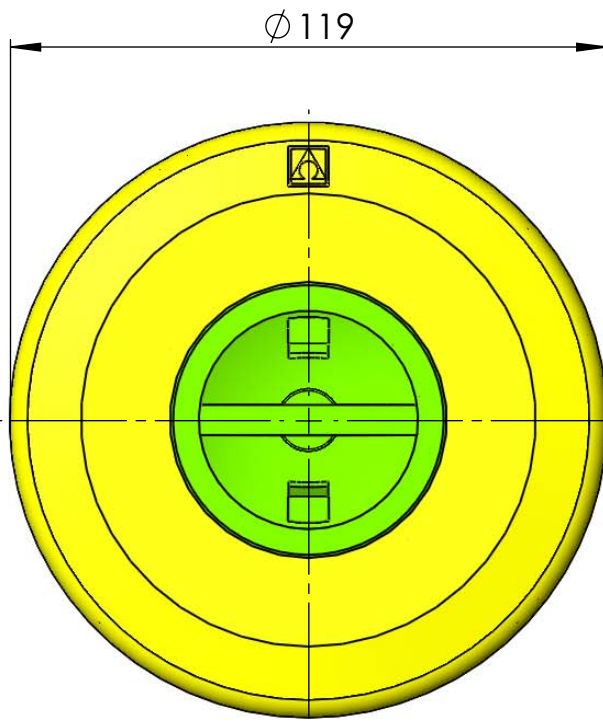


CÓDIGO / CODE: **00301**  
DESCRIPCIÓN: **BOQ. ASPIRACION P.HORM. ROSCA 2"**  
DESCRIPTION: **CONCRETE VACUUM POINT**



SECCIÓN A-A



Nota: Unidades en mm  
Note: Units in mm