

Робот для чистки бассейнов Maytronics Dolphin E20

РУКОВОДСТВО ПО ЭКСПЛУАТАЦИИ

1. ВВЕДЕНИЕ

Благодарим Вас за покупку Робота для чистки бассейнов компании Maytronics.

Мы уверены, что Робот для чистки бассейнов компании Maytronics обеспечит Вам надежный, удобный и рентабельный сервис по чистке бассейна. Надежная система фильтрации робота, а также предусмотренные щетки оптимизируют эффективность соблюдения гигиены в бассейне при любых условиях.

Робот для чистки бассейнов компании Maytronics предусматривает передовые технологии чистки, длительный срок службы и простое техническое обслуживание. Вы и члены Вашей семьи можете спокойно наслаждаться купанием в бассейне с полной уверенностью, что Ваш бассейн абсолютно чист.

2. ТЕХНИЧЕСКИЕ ХАРАКТЕРИСТИКИ

Защита двигателя: IP 68

Минимальная глубина: 0.80 м / 2.6 футов

Максимальная глубина: 5 м / 16.4 футов

Цифровой блок питания

Входное напряжение: 100-130 Вольт переменного тока /
200-230 В переменного тока
50-60 Герц

Выходное напряжение: <30 Вольт постоянного тока
IP 54

3. ПРЕДОСТЕРЕЖЕНИЯ И ПРЕДУПРЕЖДЕНИЯ

3.1 Предостережения



- Использовать только оригинальный блок питания из комплекта поставки
- Убедиться, что электрическая розетка снабжена прерывателем замыкания на землю (GFI) или прерывателем утечки на землю (ELI)
- Держать блок питания в удалении от воды
- Расположить блок питания на расстоянии не менее 3 м (10 футов) от края бассейна
- Не заходить в бассейн во время работы Робота для чистки бассейнов
- Перед осуществлением технического обслуживания, отключить Робот от сети питания

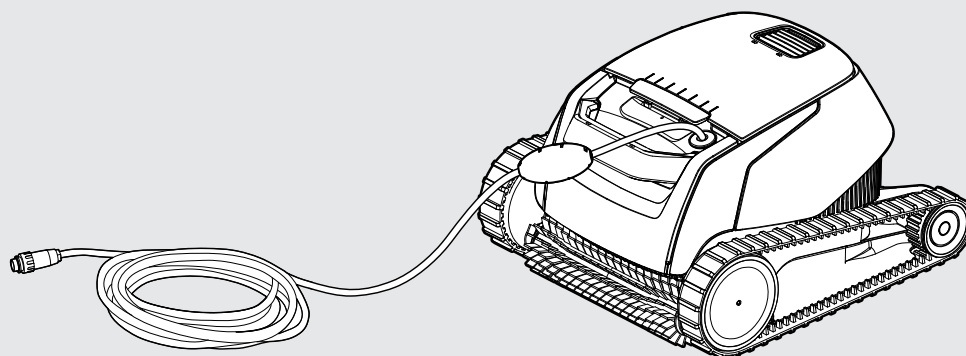
3.2 Предостережения

Использовать робот для чистки бассейна только в следующих условиях состояния воды:

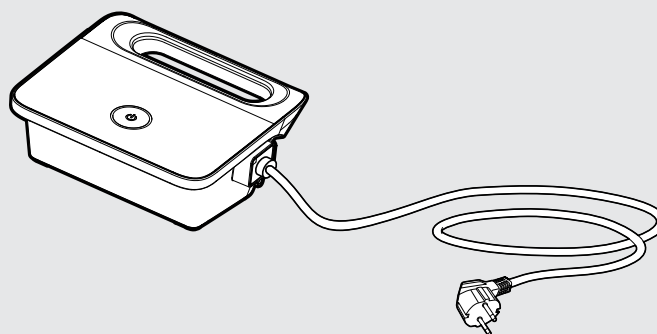
• Хлор	• Максимальная концентрация 4 ppm
• pH	• 7.0-7.8
• Температура	• 6-34°C / 43-93°F
• NaCl	• Максимальная концентрация 5000 ppm

4. ДЕТАЛИ РОБОТА ДЛЯ ЧИСТКИ БАССЕЙНА

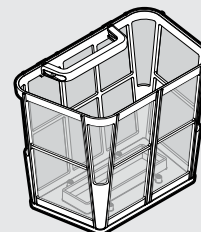
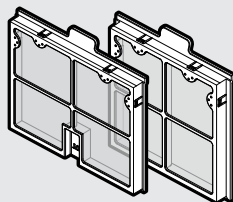
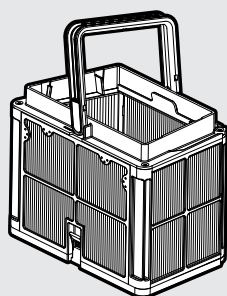
► Робот для чистки бассейнов модели Mass 14



► Блок питания



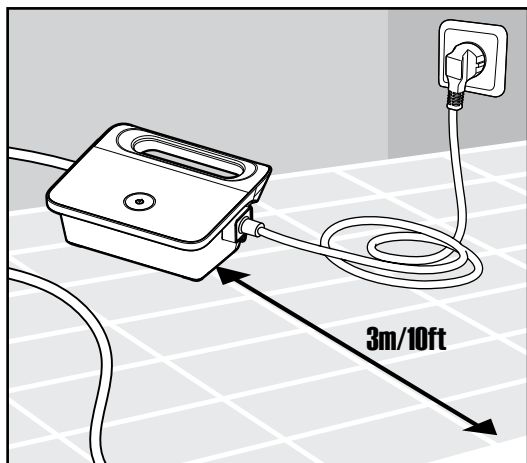
► Варианты системы фильтрации



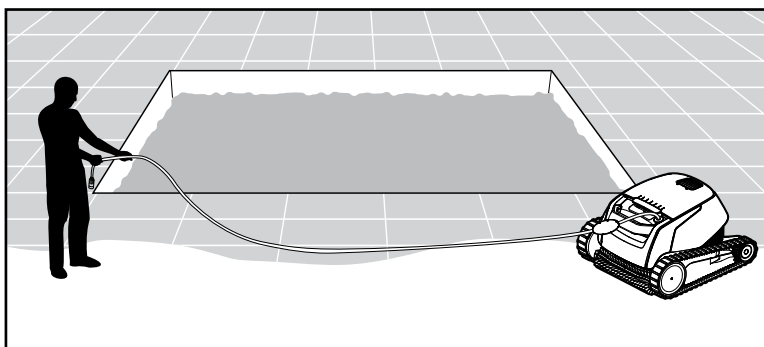
5. ЭКСПЛУАТАЦИЯ РОБОТА ДЛЯ ЧИСТКИ БАССЕЙНА

5.1 Введение в эксплуатацию

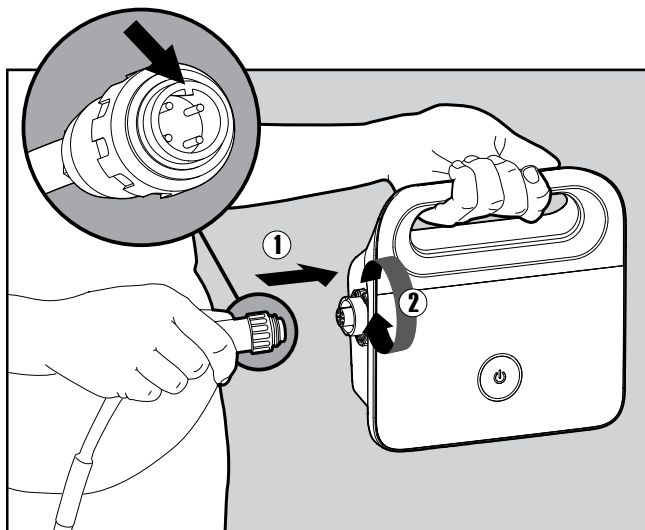
Перед первым использованием Робота для чистки бассейна, выполните ниже приведенные этапы ввода в эксплуатацию:



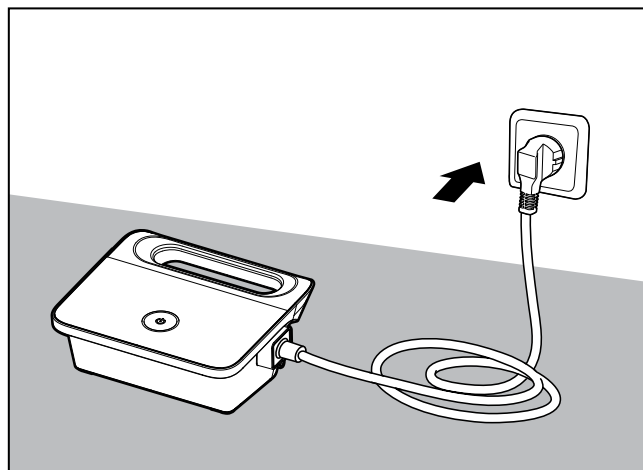
5.1.1 Расположите блок питания, так чтобы он находился примерно по центру длинной стороны бассейна на расстоянии 3 м (10 футов) от края.



5.1.2 Размотайте кабель по всей длине, так чтобы не оставалось изгибов.

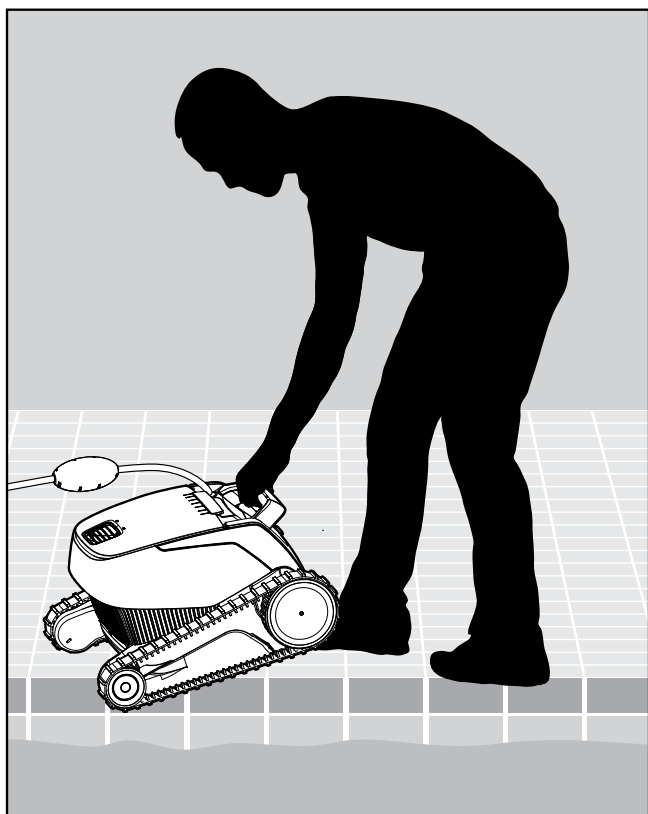


5.1.3 Подключите плавающий кабель к блоку питания, вставив штырь разъема кабеля (1), расположенного по одной линии с гнездом блока питания и поверните штырь по часовой стрелке (2).

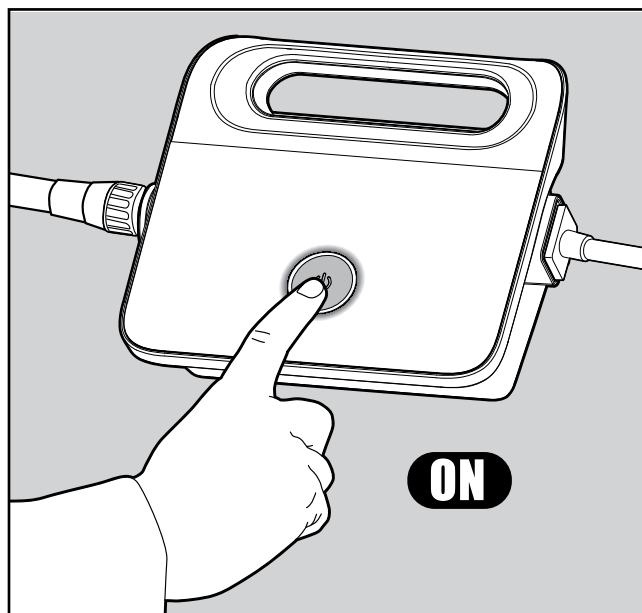


5.1.4 Вставьте вилку шнура питания в электрическую розетку и оставьте выключенным.

5.2 Помещение Робота для чистки бассейна в бассейн

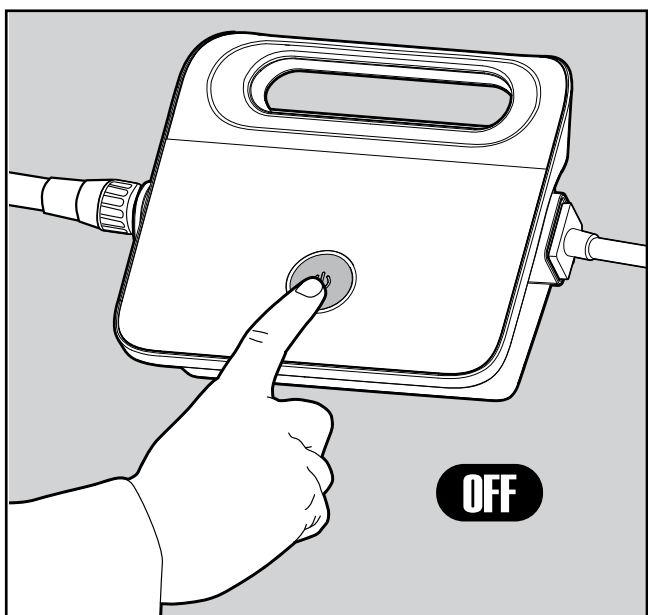


5.2.1 Поместите Робот в бассейн, и дайте ему медленно погрузиться на дно бассейна. Убедитесь, что движение плавающего кабеля не ограничено никакими препятствиями.



5.2.2 Включите блок питания. После включения блока питания Робот начинает работать до завершения цикла очистки.

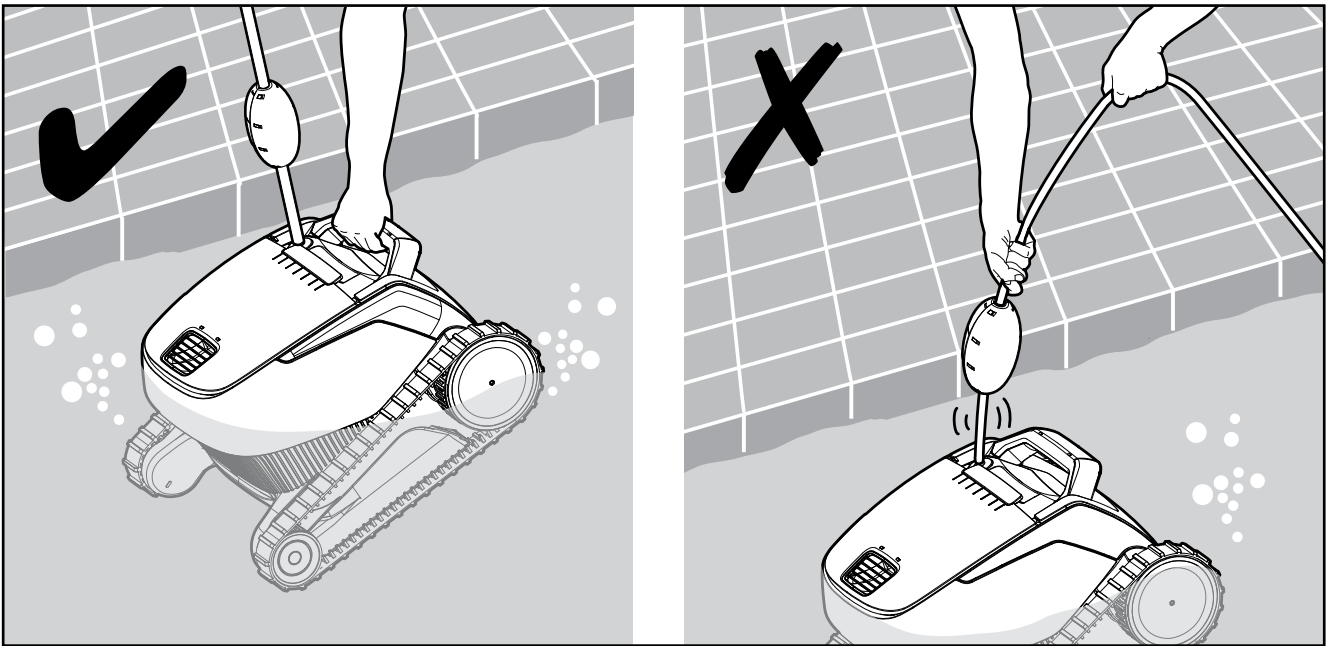
5.3 Извлечение Робота для чистки бассейна из бассейна



5.3.1



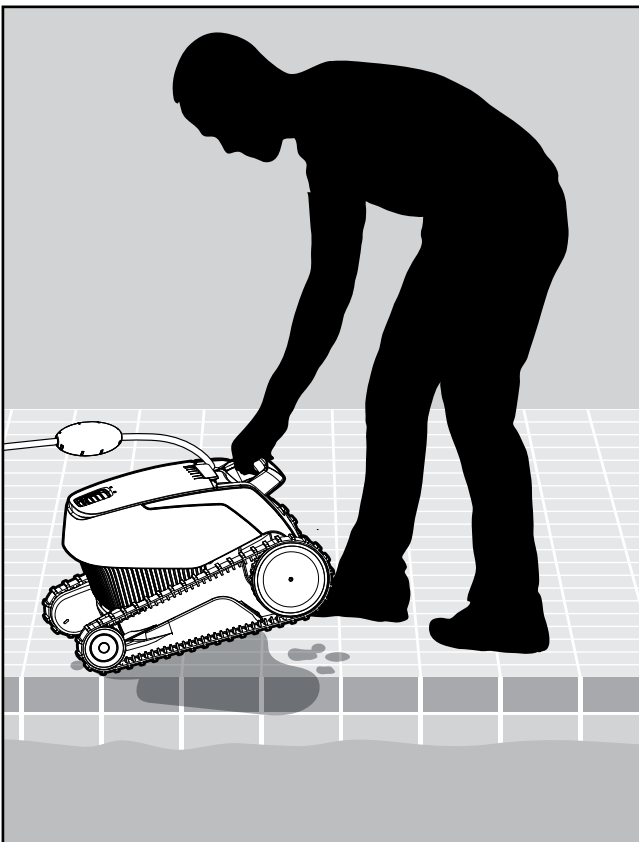
Выключите Робот и выдерните шнур питания из розетки



5.3.2 Используя плавающий кабель, притяните Робот для чистки бассейна к краю бассейна. Вытащите Робот из бассейна, держась за специальную ручку.



НЕ ВЫТЯГИВАЙТЕ РОБОТ ДЛЯ ЧИСТКИ БАСЕЙНА, ТЯНЯ ЕГО ЗА КАБЕЛЬ.



5.3.3 Поместите Робот для чистки бассейна на край бассейна и обеспечьте возможность слива воды из робота.

6. ЧИСТКА СЕТЧАТОГО КОНТЕЙНЕРА

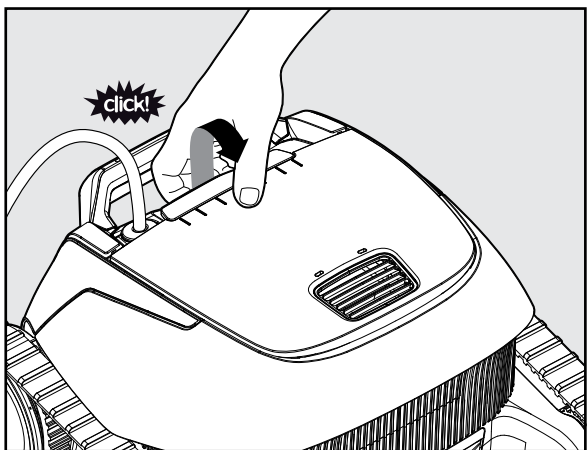


Убедитесь, что блок питания выключен, и кабель не подключен к розетке.

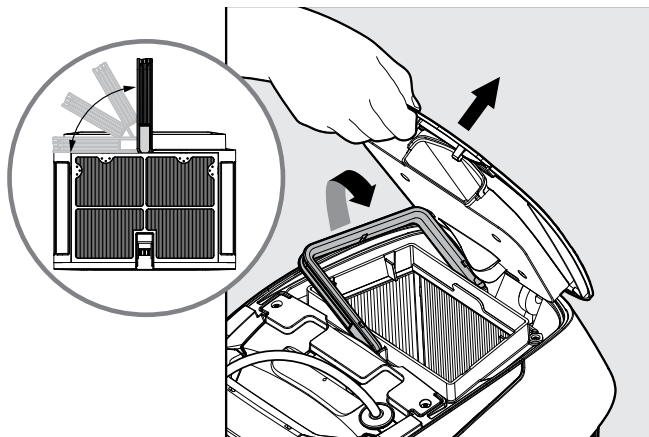
Очень рекомендуется осуществлять чистку корзины фильтра после каждого цикла чистки.

Примечание: Не давайте панелям фильтра высохнуть до осуществления чистки.

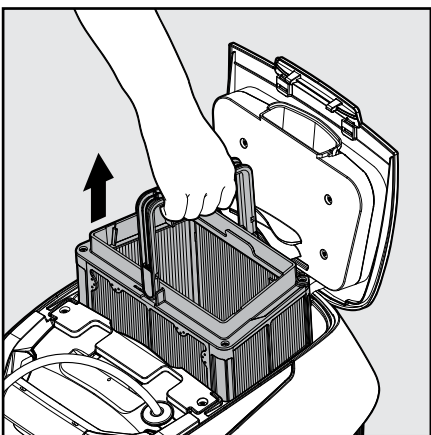
6.1 Чистка после эксплуатации – извлечение корзины фильтра и чистка



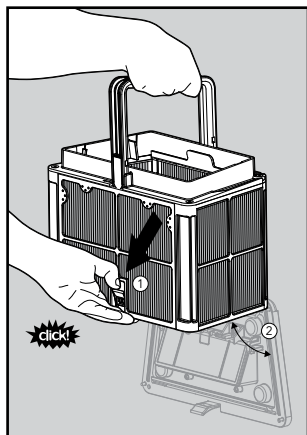
6.1.1 Откройте крышку фильтра.



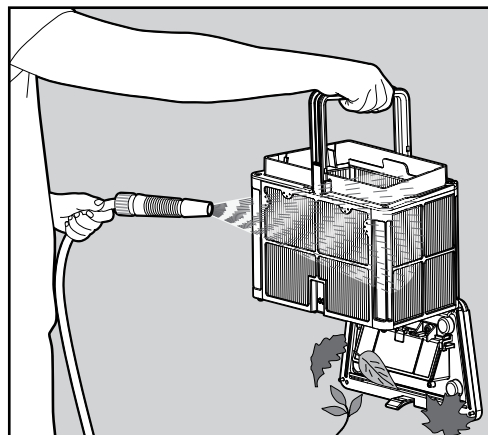
6.1.2 При открытии крышки фильтра, ручка автоматически поднимается.



6.1.3 Вытяните корзину.



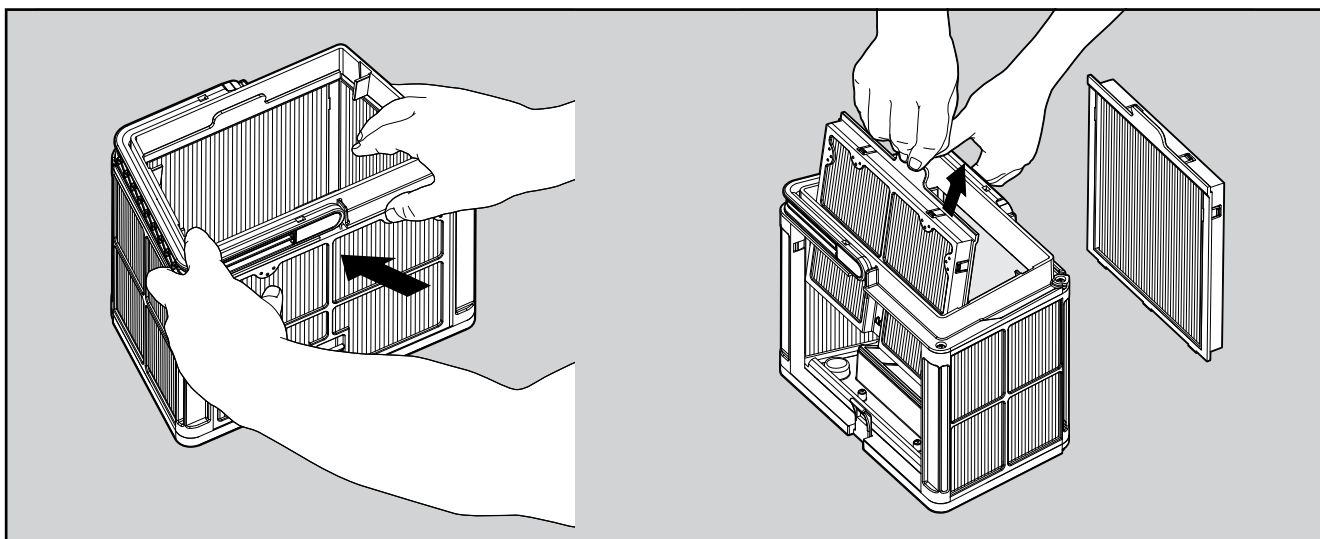
6.1.4 Откройте замок и откиньте нижнюю стенку корзины для удаления грязи.



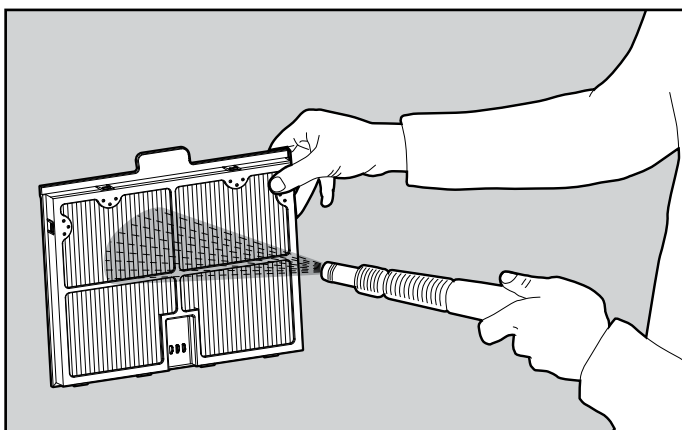
6.1.5 Промойте фильтр водой из шланга.

6.2 Периодическая чистка фильтра – рекомендуется как минимум один раз в месяц

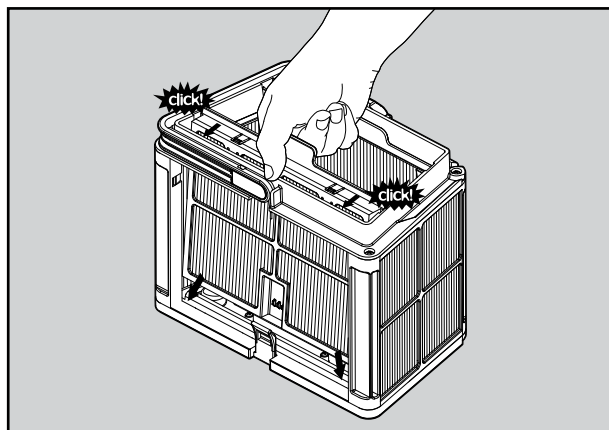
Снимите две стенки ультратонкого фильтра корзины, следуя нижеприведенной пошаговой инструкции:



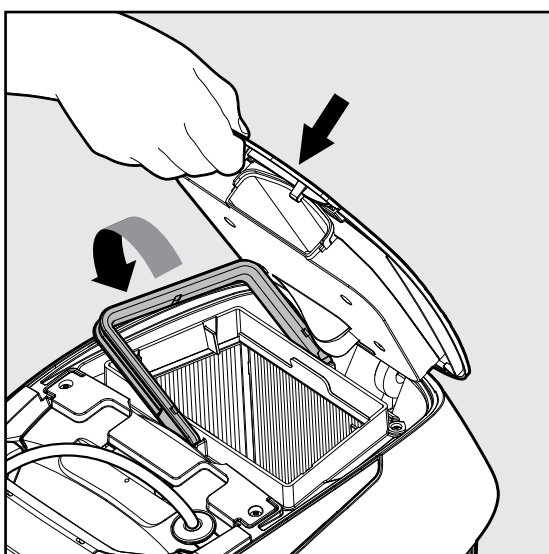
6.2.1 Снимите стенки с помощью больших пальцев.



6.2.2 Промойте стенки фильтра водой из шланга.



6.2.3 Соберите стенки фильтра.



6.2.4 Вставьте чистую корзину фильтра и закройте крышку фильтра.

7. ЧИСТКА СЕТЧАТОГО КОНТЕЙНЕРА

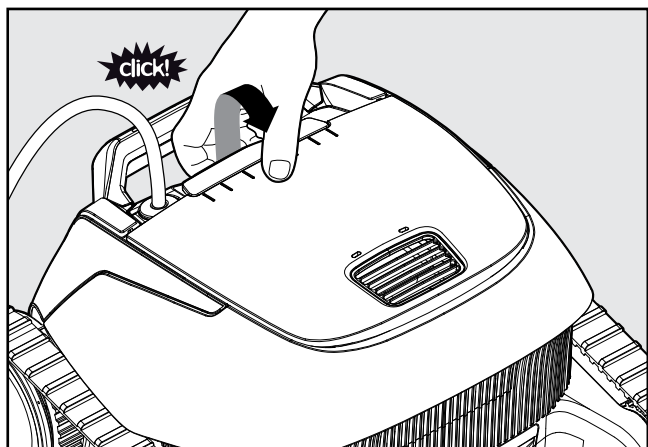


Убедитесь, что блок питания выключен, и кабель не подключен к розетке.

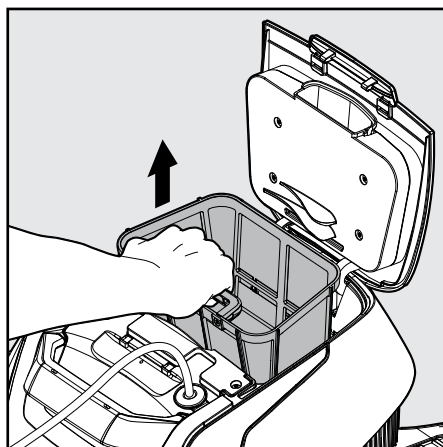
Очень рекомендуется осуществлять очистку сетчатого контейнера после каждого цикла чистки.

Примечание: Не давайте сетчатому контейнеру высохнуть до осуществления чистки.

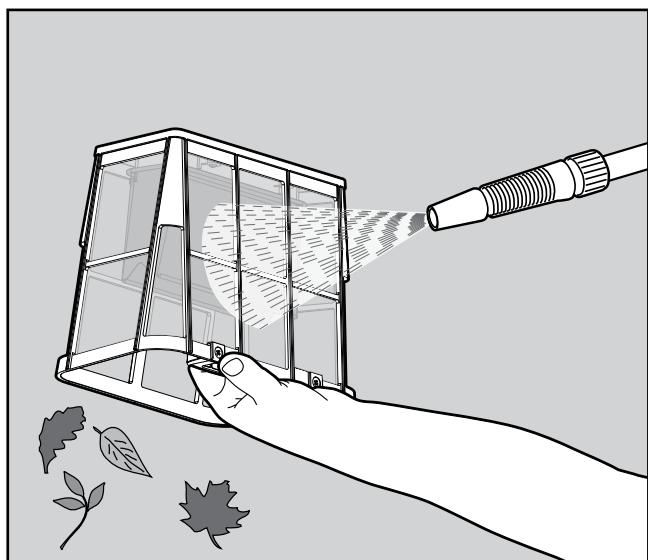
7.1 Чистка после эксплуатации – извлечение и чистка сетчатой канистры



7.1.1 Откройте крышку фильтра.



7.1.2 Вытяните сетчатый контейнер.



7.1.3 Промойте сетчатый контейнер водой из шланга.

10. ВЫЯВЛЕНИЕ И УСТРАНЕНИЕ НЕПОЛАДОК

Если предложенные решения не помогут в устранении неполадки, пожалуйста свяжитесь с Вашим агентом по продаже или позвоните в центр обслуживания.

Признак неполадки	Возможная причина	Мера по устранению неполадки
Блок питания или его кнопка выключателя не работают.	<ul style="list-style-type: none"> Нет напряжения в электрической розетке на стене. Блок питания не включен. Силовой кабель неисправно подключен к входу блока питания. 	<ul style="list-style-type: none"> Проверьте, что осуществляется подача напряжения в розетку на стене. Проверьте, что блок питания подключен к источнику электроэнергии и что он включен. Проверьте, что силовой кабель безопасно и до конца подключен к блоку питания. Отключите блок питания. Подождите 30 секунд и включите обратно.
Робот по чистке бассейна не двигается.	<ul style="list-style-type: none"> Плавающий кабель плохо подключен в выход блока питания. Помеха блокирует вращение импеллера, рельсов или колес 	<ul style="list-style-type: none"> Проверьте, что плавающий кабель безопасно и до конца подключен к блоку питания. Выключите блок питания из розетки. Откройте крышку импеллера и проверьте, что ничего не застряло между лопастей импеллера. Проверьте, что рельсы и колеса ничем не блокированы.
Робот по чистке бассейна движется кругами.	<ul style="list-style-type: none"> Корзина фильтра/сетчатого контейнера засорена. Грязь застряла в ячейке импеллера или в крышке импеллера. Неправильное расположение блока питания. Водоросли или вода в бассейне не соответствует технической характеристике. 	<ul style="list-style-type: none"> Почистите корзину фильтра/сетчатого контейнера. Удалите грязь, застрявшую в ячейке импеллера или в крышке импеллера (в соответствии с чертежами). Расположите блок питания так, чтобы Робот чистки бассейна имел свободный доступ по всей площади бассейна. Откорректируйте характеристики состояния воды и бассейна.
Робот по чистке бассейна не поворачивается или движется только в одном направлении.	<ul style="list-style-type: none"> Грязь застряла в ячейке импеллера или в крышке импеллера. 	<ul style="list-style-type: none"> Удалите грязь, застрявшую в ячейке импеллера или в крышке импеллера (в соответствии с чертежами).
Робот по чистке бассейна движется, но не чистит бассейн.	<ul style="list-style-type: none"> Корзина фильтра/сетчатого контейнера засорена. Грязь застряла в ячейке импеллера или в крышке импеллера. 	<ul style="list-style-type: none"> Почистите корзину фильтра/сетчатого контейнера. Удалите грязь, застрявшую в ячейке импеллера или в крышке импеллера (в соответствии с чертежами).
Робот по чистке бассейна очищает только часть бассейна.	<ul style="list-style-type: none"> Неправильное расположение блока питания. Плавающий кабель не выпущен на достаточную длину для надлежащей эксплуатации Робота чистки бассейн. 	<ul style="list-style-type: none"> Расположите блок питания так, чтобы Робот чистки бассейна имел свободный доступ по всей площади бассейна. Проверьте, что плавающий кабель достаточно высвобожден, для того, чтобы робот мог доставать до всех стенок бассейна. Почистите корзину фильтра/сетчатого контейнера.
В плавающем кабеле есть загибы.	<ul style="list-style-type: none"> Корзина фильтра/сетчатого контейнера засорена. Грязь застряла в ячейке импеллера или в крышке импеллера. 	<ul style="list-style-type: none"> Почистите корзину фильтра/сетчатого контейнера. Удалите грязь, застрявшую в ячейке импеллера или в крышке импеллера (в соответствии с чертежами). Для устранения загибов, вытяните плавающий кабель по всей длине и оставьте на солнце, как минимум на сутки.
Робот по чистке бассейна не поднимается на стены бассейна.	<ul style="list-style-type: none"> Корзина фильтра/сетчатого контейнера засорена. Водоросли на стенах бассейна Не правильный уровень рН. Грязь застряла в ячейке импеллера или в крышке импеллера. 	<ul style="list-style-type: none"> Почистите корзину фильтра/сетчатого контейнера. Проверьте степень концентрации химических веществ в воде. Неподходящие концентрации могут привести к образованию скользких водорослей на стенках бассейна. Если обнаружится неподходящая степень концентрации, приведите ее в соответствие с нормой и отскребите стены. Удалите грязь, застрявшую в ячейке импеллера или в крышке импеллера (в соответствии с чертежами).