

Осушувач повітря

ІНСТРУКЦІЯ КОРИСТУВАЧА

ZDH-40L


ZANUSSI

Інструкція по експлуатації осушувача повітря ZDH-40L

Зміст

Використані позначення	13
Правила безпеки	13
Призначення	14
Умови експлуатації осушувачів	14
Технічні характеристики	14
Будова осушувача	14
Сенсорна панель управління	15
Підготовка приладу до роботи	16
Експлуатація приладу	16
Догляд та обслуговування	16
Пошук і усунення несправностей	17
Пояснення кодів помилок, що відображаються на дисплеї приладу	18
Безперервне відведення конденсату	19
Транспортування і зберігання	19
Комплектація	19
Термін експлуатації	19
Гарантія	19
Утилізація приладу	20
Дата виготовлення	20

Використані позначення

 **Увага:**
Вимоги, недотримання яких може призвести до важкої травми або серйозного пошкодження обладнання.
Вимоги, недотримання яких може призвести до серйозної травми або смерті.


 **Обережно:**
Вимоги, недотримання яких може призвести до серйозної травми або смерті.


 **Примітка:**

1. Якщо пошкоджений кабель живлення, він повинен бути замінений виробником або авторизованою сервісною службою або іншим кваліфікованим фахівцем, щоб уникнути серйозних травм.

- Після установки осушувача електрична вилка повинна знаходитися в доступному місці.
- Виробник залишає за собою право без попереднього повідомлення покупця вносити зміни в конструкцію, комплектацію або технологію виготовлення виробу з метою поліпшення його властивостей.
- У тексті та цифрових позначеннях інструкції можуть бути допущені помилки.
- Якщо після прочитання інструкції у Вас залишаться питання по експлуатації приладу, зверніться до продавця або в спеціалізований сервісний центр для отримання роз'яснень.
- На виробі присутня технічна етикетка, на якій вказані технічні характеристики і інша корисна інформація про прилад.

Правила безпеки

 **Обережно:**
Щоб уникнути пошкодженнь приладу та початку Вашої гарантії перед початком роботи після транспортування поставте осушувач у вертикальне положення (як зображено на обкладинці) мінімум на 2 години до експлуатації.

-  **Увага:**
- Прилад повинен підключатися до окремого джерела електроживлення 220 - 240 В, 50 Гц. Підключати до цього джерела інші прилади не допускається.
 - Перед початком чищення або технічного обслуговування, а також при тривалій перерві в роботі вимкніть прилад і вийміть вилку з розетки.
 - Щоб уникнути витоків води, сильного шуму і т.п. встановіть прилад на рівній поверхні.
 - Перед повітряозабірним і повітровипускним отворами приладу залиште вільний простір шириною не менше 30 см.
 - Для забезпечення високої ефективності осушення закривайте вікна і двері приміщення, що обслуговується. Вікна та двері слід відкривати тільки для провітрювання приміщення.
 - При переміщенні приладу дотримуйте особливої обережності. Не бийте і не нахилийте його, не допускайте його падіння.
 - Щоб уникнути ураження електричним струмом заміну пошкодженого кабелю

електроживлення повинні проводити тільки кваліфіковані спеціалісти сервісного центру.

 **Обережно:**

- Уникайте використання і не відключайте осушувач від електричної мережі, виймаючи вилку з розетки, використовуйте кнопку вмикання / вимикання.
- Не засовуйте сторонні предмети в повітряозабірні грати осушувача. Це небезпечно, тому що вентилятор обертається з високою швидкістю.
- Не дозволяйте дітям гратися з осушувачем.



Цей пристрій заповнений холодоагентом R290.

- Технічне обслуговування (виключаючи чистку пилових фільтрів) і ремонт осушувача, що працює на холодоагенті R290 має здійснюватися в спеціалізованих сервісних центрах після перевірки на безпеку пристрою, щоб мінімізувати ризик виникнення небезпечних інцидентів.
- Екологічно безпечний холодоагент R290. Відноситься до групи ГФУ (HFC). Потенціал руйнування озону ODP = 0, потенціал глобального потепління GWP = 3. Нетоксичний.

Призначення

Прилад призначений для осушення повітря в побутових приміщеннях.

Умови експлуатації осушувачів

Режими роботи	Осушення
Повітря в приміщенні	від +5 до +32 °С

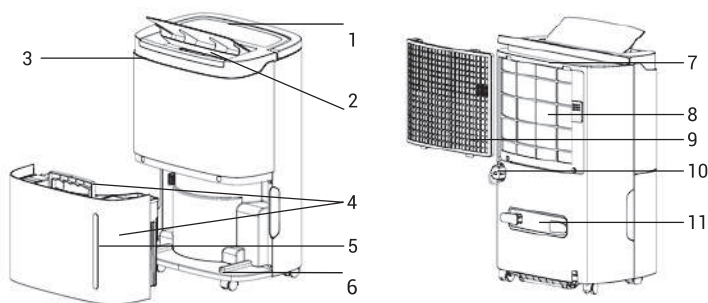
Технічні характеристики

Модель	ZDH-40L
Продуктивність по осушенню,* л/сут.	40,0
Обсяг бака для конденсату, л	7,0
Номінальна потужність, Вт	600
Напруга живлення, В/Гц	220-240~50
Номінальний струм, А	2,7
Витрата повітря, м ³ /год	360
Рекомендована площа, м ² **	до 45
Рівень шуму, дБ (А)	50
Ступінь захисту, IP	IPX0
Клас електрозахисту	I клас
Холодоагент	R290
Розміри приладу (ШхВхГ), мм	378x615x266
Розміри упаковки (ШхВхГ), мм	430x654x308
Вага нетто	18,0
Вага брутто, кг	20,0

*Продуктивність залежить від температури і вологості в приміщенні. Максимальна продуктивність в добу можлива при температурі не нижче 28 °С і відносній вологості не нижче 80%.

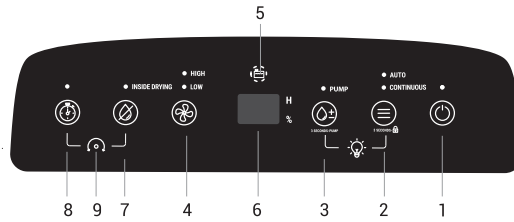
** Вказано орієнтовне значення, яке може відрізнятися в залежності від реальних умов експлуатації.

Будова осушувача



1. Панель управління
2. Жалюзі управління вихідним повітрям
3. Кольорова індикація поточного рівня вологості
4. Бак для збору конденсату з ручкою
5. Індикатор наповненості бака конденсатом
6. Шасі для переміщення приладу
7. Ручка для перенесення приладу
8. Приплив повітря
9. Декоративна кришка
10. Патрубок підключення відведення конденсату
11. Утримувач кабелю (кронштейни)

Сенсорна панель управління



1. Кнопка вмикання / вимикання осушувача

2. Кнопка режиму роботи.

Під час запуску пристрою або установки таймера натисніть кнопку (символ вентилятора) для вибору режимів: AUTO, CONTINUOUS (режим безперервного осушення) загоряється відповідний індикатор. Утримання цієї кнопки протягом 3-х секунд включає дитячий замок (блокування всіх кнопок на натискання). Повторне натискання протягом 3-х секунд відключає дитячий замок.

Режим CONTINUOUS (режим безперервного осушення).

При виборі режиму безперервного осушення незалежно від поточного значення% вологості в приміщенні включається компресор, вентилятор працює на максимальній швидкості; швидкість роботи вентилятора можна змінювати кнопкою (символ вентилятора).

Вибирайте режим AUTO якщо % вологості в приміщенні вище цільового або в діапазоні від + 5% до -5% від цільового значення.

Компресор в цьому випадку включиться і вентилятор буде працювати на заданій швидкості. Якщо% Вологості нижче цільового більш ніж на 5%, компресор припиняє працювати і буде працювати тільки вентилятор на заданій швидкості. Заводський % вологості 50%.

Колірний індикатор поточного рівня вологості-ності

В процесі роботи осушувача колірний індикатор рівня вологості буде змінюватися в наступному відповідно: червоний колір високий рівень - більше 60%; синій колір - середній рівень від 40% до 60%; зелений колір - низький урвень - менше 40%.

3. Кнопка настройки целевого значения % влажности

Однократное нажатие на эту кнопку позволяет

выбрать целевое значение % влажности из диапазона 30% - 80% с шагом в 5%. Выбор возможен только в режиме работы осушителя

AUTO. Значения меняются по кругу. Удержание этой кнопки в течение 3 секунд включает водяную помпу для откачки собранного конденсата. Загорается индикатор PUMP.

4. Кнопка выбора скорости работы вентилятора.

В режиме AUTO або в режимі безперервного осушення можливий чергується вибір високою (HIGH) або низькою (LOW) швидкості. При виборі загоряється відповідний індикатор.

5. Индикатор заповнювання баку для збору конденсату

В процесі роботи приладу волога з повітря поглинається і накопичується в ємності для збору конденсату. Не витягуйте бак в процесі роботи осушувача. Це може привести до протікання води. При заповненні баку водою на панелі загоряється індикатор (символ бака) і 10 раз звучить зумер, інформує про необхідність злити воду. Осушувач автоматично відключається. Для відновлення роботи приладу витягніть бак і вилийте з нього воду. Перед установкою бака на місце перевірте, що поплавков легко обертається. Він відповідає за відключення подачі конденсату в бак при його заповненні і запобігає протіканню. Після цього акуратно встановіть бак на місце двома руками.

6. LED Дисплей.

В режимі AUTO, безперервного сушіння, сушіння одягу і ін. На дисплеї відображається поточний% вологості в приміщенні. Коли бажаний% вологості заданий в режимі AUTO, на дисплеї відображається заданий% вологості; або час в режимі роботи по таймеру, а також % вологості.

7. Кнопка вмикання внутрішньої сушки.

Натисніть цю кнопку для запуску процесу внутрішньої сушки, дана процедура перешкоджає утворенню цвілі всередині осушувача

коли він не використовується. Час виконання сушки складає близько 1 години, індикатор активності постійно горить. Натисніть на цю кнопку повторно для скасування процедури сушіння і відновите виконання попереднього завдання, яка виконувалася раніше.

8. Встановлення Таймера на відключення осушувача.

Під час роботи осушувача натисніть кнопку Таймер для настройки часу відключення приладу в діапазоні від 1 до 24 годин. Натискання на кнопку Timer збільшує період на 1 годину, після досягнення значення 24 години, таке значення буде 1 годину. Змінити налаштування Таймера можна в будь-який час роботи осушувача, період збільшується і змінюється по колу. Коли встановлений період часу мине, осушувач автоматично вимкнеться. Після внесення нових значень періоду роботи, через 5 секунд бездіяльності,

нові символи будуть автоматично фіксуються. У режимі роботи Таймера на відключення осушувача, індикатор TIMER буде включений.

Встановлення Таймера на відкладене включення осушувача.

Коли осушувач знаходиться в режимі очікування налаштування часу відкладеного включення осушувача виконується за аналогією з налаштуванням автоматичного вимкнення приладу. У режимі роботи Таймера на відкладене включення осушувача, індикатор TIMER буде включений, а на дисплеї буде відображатись встановлений час.

9. Режим автоматичного розподілу повітряного потоку (автоматичні жалюзі) включається / вимикається одночасним натисканням на кнопки TIMER і внутрішня сушка.

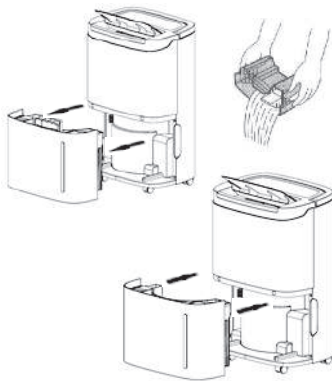
Підготовка приладу до роботи


1. Вставте штекер із розетки приладу в розетку мережі електроживлення з відповідними параметрами. Натисніть кнопку ВКЛ / ВИКЛ
2. Переконайтеся, що бак встановлений правильно. Якщо бак заповнений водою або неправильно встановлений, то висвітиться

3. Для відключення приладу повторно натисніть кнопку ВКЛ / ВИКЛ. (При короткочасному відключенні вилку з розетки виймати не потрібно)

Експлуатація приладу

Злив конденсату



1. При заповненні бака висвічується індикатор .
2. Не виймайте бак при працюючому приладі. Це може привести до протікання води.
3. Утримуючи бак двома руками, потягніть його на себе і повністю витягніть його з корпусу приладу.
4. Злийте воду і очистіть бак, потім встановіть його в початкове положення.
5. Прилад включиться тільки в тому випадку, якщо бак встановлений правильно.

Догляд та обслуговування

- На повітряозабірній і повітровипускній решітках може накопичуватися пил, тому регулярно проводьте чистку приладу.
- Для чищення використовуйте м'яку бавовняну тканину, змочену в теплому мильному розчині.
- Щоб уникнути пошкодження приладу та ураження електричним струмом, не лейте на нього воду.
При забрудненні повітряного фільтра пилом зменшується витрата повітря, і знижується продуктивність приладу. Рекомендується перевіряти і чистити фільтри кожні 2 тижні. Перед чищенням, щоб уникнути ураження

При використанні змінного вугільного фільтра необхідно проводити його заміну з періодичністю 1 раз в 6 місяців, для забезпечення ефективної фільтрації повітря від шкідливих домішок і різних запахів.

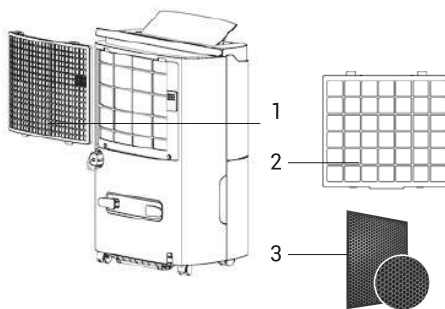
1. Рамка-тримач для змінного фільтра
2. Нейлоновий фільтр, що миється
3. Змінний вугільний фільтр

електричним струмом, обов'язково відключайте прилад від електромережі. Для проведення чистки виконайте все указанне на рис. 1 дійствія. Для проведення чищення виконайте всі зазначені на мал. 1 дії. Для очищення використовуйте м'яку бавовняну тканину, змочену в теплому мильному розчині.



Увага:

Заборонено мити і мочити змінний вугільний фільтр.



Мал. 1

Відкрийте рамку тримач. Проведіть чистку рамки і фільтрів від пилу і сторонніх предметів. Встановіть все на місце.

Автоматичний захист компресора

Компресор включається із затримкою 3 хвилини після відключення (функція захисту від частих пусків). Тобто, якщо включити прилад відразу ж після відключення, то він почне працювати на осушення тільки через 3 хвилини.

Захист від заморожування

Коли випарник покривається інеем, контролер автоматично включає режим відтавання.

Особливості роботи осушувача, які не є несправністю:

1. **Періодичні зупинки в процесі роботи осушувача.** Причина: періодично запускається функція розморожування. Під час розморожування функція осушення тимчасово призупиняється.
2. **Низька продуктивність осушення.** Причина: продуктивність осушення знижується разом зі зниженням температури в приміщенні і зниженням% вологості.
3. **Вологість в приміщенні не знижується.**

Причини: Площа приміщення, що обслуговується істотно більше рекомендованої; вікна і двері в приміщенні відкриті; осушувач працює в одному приміщенні разом з іншими приладами, що виділяють водяну пару (наприклад парової обігрівач, вертикальний отпаровувач для одягу тощо).

4. Неприємний запах.

Причини: Джерелом запаху можуть бути стіни, фурнітура або інші предмети інтер'єру приміщення де працює осушувач.

5. Осушувач видає різні звуки в процесі роботи.

Причини: звук може бути наслідком руху холодоагенту і автоматично припиниться або стане суттєво тихіше після переходу пристрою в штатний режим роботи.

6. Наявність води в баку для збору конденсату.

Причини: кожен пристрій проходить ряд контрольних тестів на заводі перед відвантаженням на склад, в результаті невелика кількість води залишається в трубці веде від випарника до баку для збору конденсату.

7. Загорівся індикатор FULL.

Причини: коли бак для збору конденсату повністю наповнений водою, загоряється індикатор FULL, для нагадування про необхідність злити воду для продовження роботи.

Монтаж

Щоб уникнути протікання води, сильного шуму і т. п. встановіть прилад на рівній поверхні. Перед повітряозабірним і повітряним отворами приладу залиште вільний простір шириною не менше 30 см

Переміщення приладу

1. Перед переміщенням приладу вимкніть його, витягніть вилку з розетки і злийте воду з бака.

2. Для переміщення приладу з кімнати в кімнату передбачені ролики.
3. Перед включенням приладу переконайтеся, що бак встановлений правильно.

Перед тривалою перервою в роботі

1. Очистіть і висушіть бак.
2. Очистіть фільтр, повітряозабірну і повітровипускную решітку.
3. Накрийте чим-небудь прилад, захистивши його від попадання пилу. Зберігайте прилад в сухому і прохолодному місці.

Пошук і усунення несправностей



Увага:

Якщо усунути несправність не вдалося, зверніться в сервісний центр.

Не намагайтеся самостійно ремонтувати прилад.

Несправність	Причина	Спосіб усунення
Прилад не працює	Відключено електроживлення Вилка не підключена до розетки	Подайте електричне живлення Вставте вилку в розетку
	Бак неправильно встановлений або заповнений водою	Злийте воду і правильно встановіть бак. Після закінчення циклу відтавання
	Спрацював захист від заморожування	Після закінчення циклу відтавання автоматично включиться режим осушення
Недостатня продуктивність	Засмічений фільтр В приміщенні відкриті вікна і двері	Промийте фільтр Зачиніть вікна та двері
	Наявність сторонніх предметів біля повітровипускних або повітряозабірних отворів	Приберіть сторонні предмети від повітрявипускних або повітряозабірних отворів
Сильний шум	Прилад розташований настійко Фільтр засмічений	Правильно встановіть прилад Очистіть фільтр
Протікання води	Дренажний шланг погано приєднаний до вихідного патрубку / порушена герметичність	Перевірте дренажний шланг / відновіть герметичність з'єднання
	Система дренажу заблокована	Усуньте перешкоди і будь-які передавлювання, випряміть дренажний шланг

Пояснення кодів помилок, що відображаються на дисплеї приладу

Осушувачі повітря мають вбудовану систему самодіагностики. У разі виявлення будь-якої несправності на дисплеї осушувача висвітиться код помилки

Код помилки	Причина	Спосіб усунення
FL	Бак для збору конденсату повний	Злийте накопичену воду з баку для збору конденсату
E1	Пошкоджений датчик теплообмінника	Зверніться до найближчого сервісного центру
E2	Пошкоджений датчик температури	Зверніться до найближчого сервісного центру
P1	Осушувач в режимі автоматичного розморожування	Після закінчення режиму розморожування осушувач продовжить виконувати первинну програму
CL	Осушувач в режимі автоматичного внутрішнього осушення	Після закінчення режиму внутрішнього осушення пристрій продовжить виконувати первинну програму
LC	Включений режим дитячого замку	Для розблокування натисніть і утримуйте протягом 3-х секунд кнопку 

Безперервне відведення конденсату

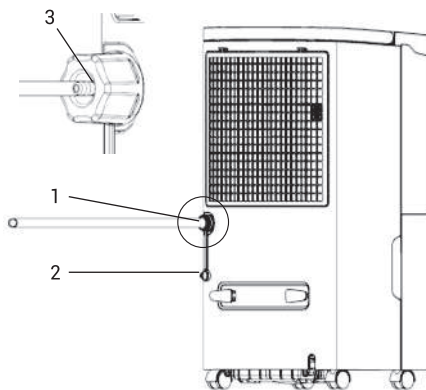
З використанням вбудованої водяної помпи.



Важливо:
Підключення виконувати при вимкненому осушувачі.

Підключення виконувати при вимкненому осушувачі.

1. На зворотному боці осушувача знайдіть роз'єм для підключення.
2. Вийміть заглушку.
3. Підключіть до вихідного патрубку дренажний шланг з внутрішнім діаметром 5 мм, як показано на малюнку.
4. Забезпечте підключення дренажного шланга в каналізацію для відведення конденсату. Шланг слід прокласти без перегинів і передавлювання, для уникнення блокування відведення конденсату і можливих протікань води. Максимальна висота вертикального підйому води вбудованою помпою становить 5 метрів.

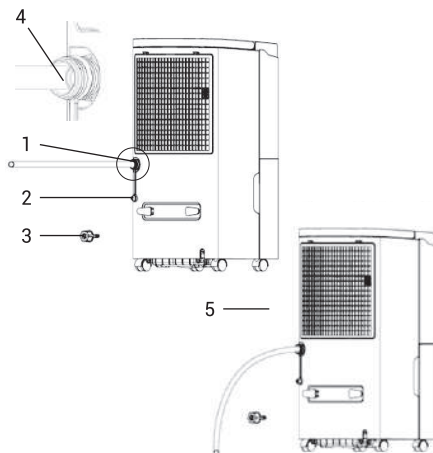


Без використання вбудованої водяної помпи. Спосіб №1

! **Важливо:**
Підключення виконувати при вимкненому осушувачі.

Порядок дій:

1. На зворотному боці осушувача знайдіть роз'єм для підключення.
2. Вийміть заглушку.
3. Вийміть перехідник.
4. Підключіть до вихідного патрубку дренажний шланг діаметром 13 мм.
5. Забезпечте природний стік конденсату в дренаж з перепадом висоти між підключенням шланга і його виходом не менше 10 см. Рекомендована довжина дренажного шланга не повинна перевищувати 60 см.

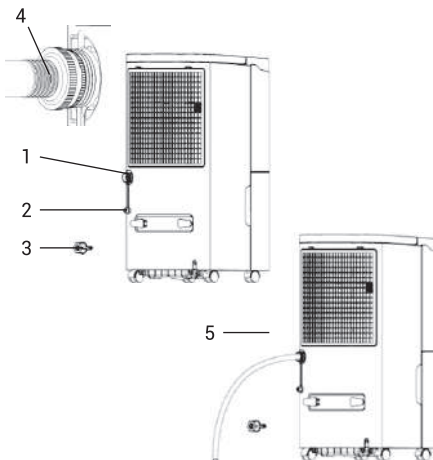


Без використання вбудованої водяної помпи. Спосіб №2

! **Важливо:**
Підключення виконувати при вимкненому осушувачі.

Порядок дій:

1. На зворотному боці осушувача знайдіть роз'єм для підключення.
2. Вийміть заглушку.
3. Вийміть перехідник.
4. Використовуйте для підключення садовий шланг з нарізним конектором, зовнішнім діаметром 26,98 мм і кроком різьблення 11,5 TPI.
5. Забезпечте природний стік конденсату в дренаж з перепадом висоти між підключенням шланга і його виходом не менше 10 см. Рекомендована довжина дренажного шланга не повинна перевищувати 60 см.



Транспортування і зберігання

- Прилад повинен зберігатися в упаковці виробника в закритому приміщенні при температурі від +4 до +40 °C і відносній вологості до 85% при температурі 25 °C.
- Транспортування і зберігання приладу повинно відповідати вказівкам маніпуляційних знаків на упаковці.

Комплектація

- Осушувач повітря
- Інструкція
- Гарантійний талон в інструкції

Термін експлуатації

Термін експлуатації приладу складає 10 років за умови дотримання відповідних щих правил по

установці і експлуатації.

Гарантія

Гарантійне обслуговування приладу проводиться відповідно до гарантійних

зобов'язань, перерахованих в гарантійному талоні.

Утилізація приладу

Після закінчення терміну служби прилад може бути піддано утилізації відповідно до норм, правил і способів, що діють в місці утилізації. Не викидайте пристрій разом з побутовими відходами.

Після закінчення терміну служби приладу, здавайте його в пункт збору для утилізації, якщо це передбачено нормами і правилами вашого регіону. Це допомагає уникнути

можливих наслідків на навколишнє середовище і здоров'я людини, а також буде сприяти повторному використанню компонентів виробу. Інформацію про те, де і як можна утилізувати прилад можна отримати від місцевих органів влади.

Дата виготовлення

Дата виготовлення вказана на стікері на корпусі приладу, а також зашифрована в Code-128.

SN XXXXXXXX XXXX XXXXXXXX XXXXX

а - місяць і рік виробництва

Дата виготовлення вказується на етикетці на приладі.

Виробник залишає за собою право на внесення змін в конструкцію і характеристики приладу.

Zanussi is a registered trademark used under license from AB Electrolux (publ.).
Занусси – зареєстрована торгова марка, яка використовується відповідно до ліцензії Electrolux AB (публ.).

Виготовлено в Китаї