

КВАНТУМ

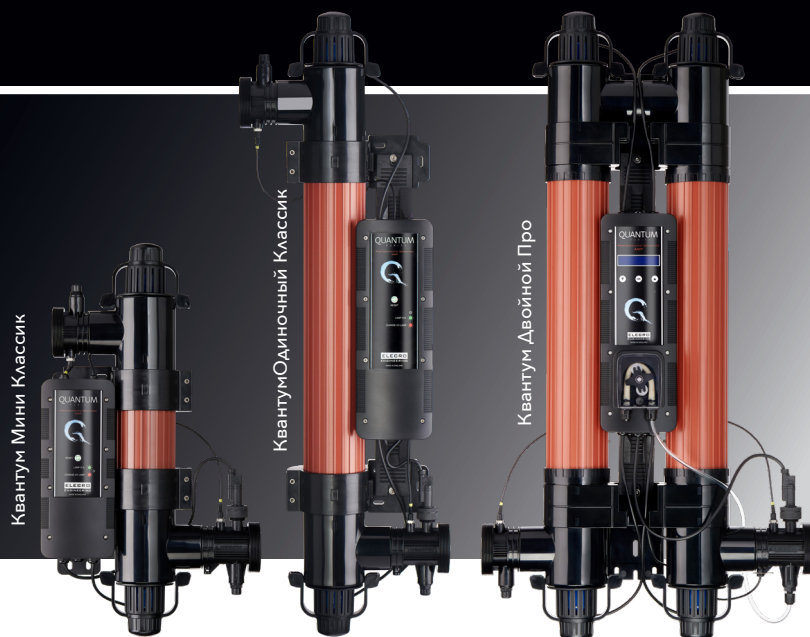
Квантум использует новую керамическую технологию Nano Crystal, которая сегодня находится в центре внимания науки. обладает способностью стерилизовать сточные воды в питьевую воду без использования химических веществ.



Бассейны в частных домах



Пруды и аквариумы



ФУНКЦИИ

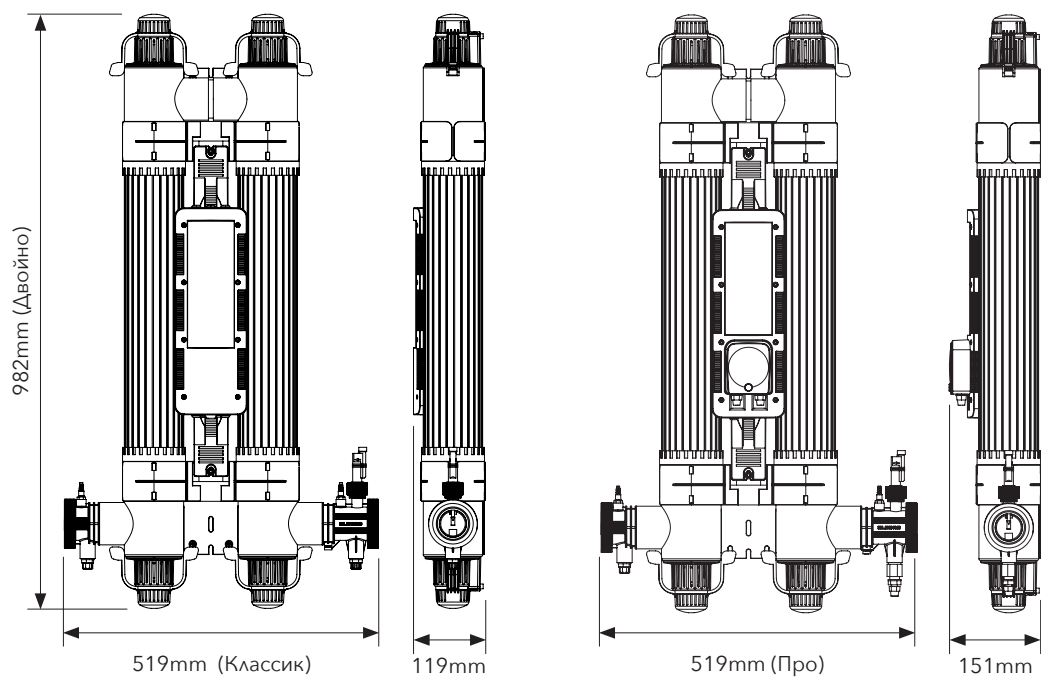
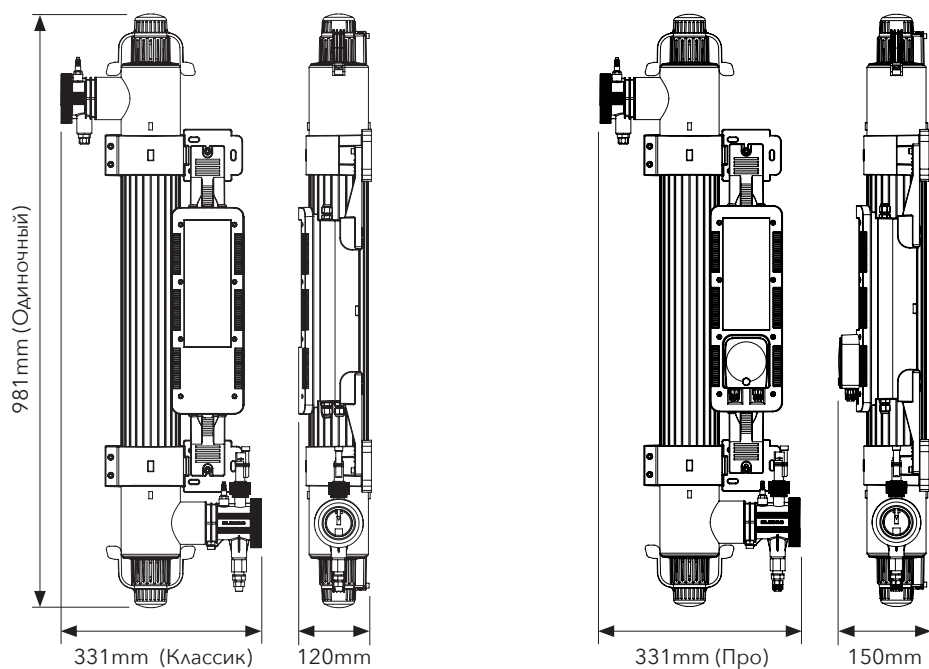
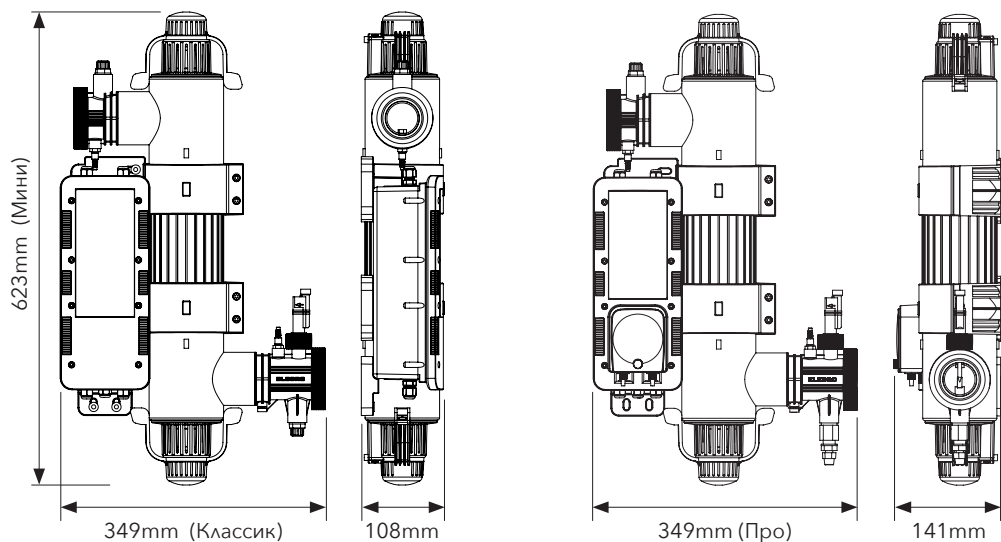
- Фотокаталитический окислитель и осветлитель TiO₂/Mo
- Комбинированная фотокаталитическая, гидроксильная радикальная и УФ технология
- Устраняет загрязнения, оставляя воду чистой, свежей и кристально прозрачной
- Уменьшает потребность в химикатах в бассейне
- Сохраняет вашу семью в безопасности от опасных микроорганизмов, таких как криптоспоридий, аденовирусы и naegleria fowleri
- Опциональная интеллектуальная перистальтическая система дозирования хлора, перекиси водорода (только модель Про)
- Мощная стерилизация и устраняет запах хлора
- Средняя продолжительность жизни лампы: 2 года
- Оснащен интеллектуальным индикатором срока службы лампы
- Совместима с морской водой и водой после соляного хлорирования
- Доступна трех размеров: Мини (35m³), Стандарт (65m³) и Двойной (130m³)
- Модели: Классик и Про

МОДЕЛИ

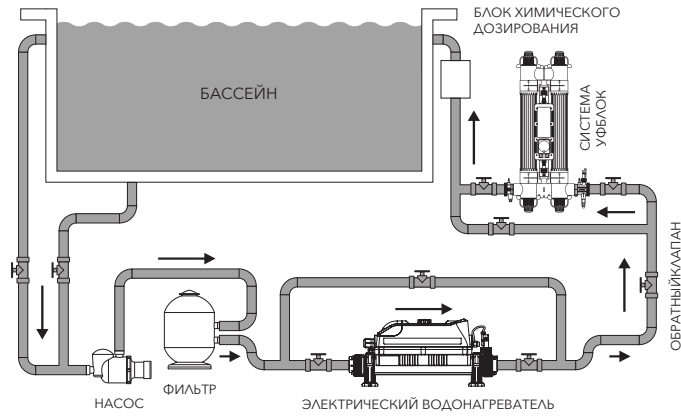
100~240В 1 ФАЗА	ВЫХОД ЛАМПЫ (W)	МАКС. ОБЪЕМ ПУЛА (m ³)*	ФУНКЦИИ	ВЕС НЕТТО (кг)	ОБЩИЙ ВЕС (кг)	ОБЪЕМ (M ³)	КОДЫ ПРОДУКТОВ**		
							ВИЛКА ДЛЯ ВЕЛИКОБРИТАНИИ	ВИЛКА ЕВРО	ВИЛКА США
Мини Классик	30	35	Датчик протока, аналоговый индикатор срока жизни лампы и кнопка сброса	5.1700	7.0000	0.0639	Q-35-UK	Q-35-EU	Q-35-USA
Мини Про	30	35	Датчик протока, цифровой счетчик срока жизни лампы и электронный насос-дозатор	5.7700	7.6000	0.0639	QP-35-UK	QP-35-EU	QP-35-USA
Одиночный Классик	55	65	Датчик протока, аналоговый индикатор срока жизни лампы и кнопка сброса	7.2900	9.6800	0.0996	Q-65-UK	Q-65-EU	Q-65-USA
Одиночный Про	55	65	Датчик протока, цифровой счетчик срока жизни лампы и электронный насос-дозатор	8.0900	10.4800	0.0996	QP-65-UK	QP-65-EU	QP-65-USA
Двойной Классик	110	130	Датчик протока, аналоговый индикатор срока жизни лампы и кнопка сброса	12.1500	15.1500	0.1393	Q-130-UK	Q-130-EU	Q-130-USA
Двойной Про	110	130	Датчик протока, цифровой счетчик срока жизни лампы и электронный насос-дозатор	12.6500	15.6500	0.1393	QP-130-UK	QP-130-EU	QP-130-USA

*Минимальный срок полного оборота воды через фильтр – 3 раза в сутки. **для других типов штепсельной вилки пожалуйста свяжитесь с нашим поставщиком

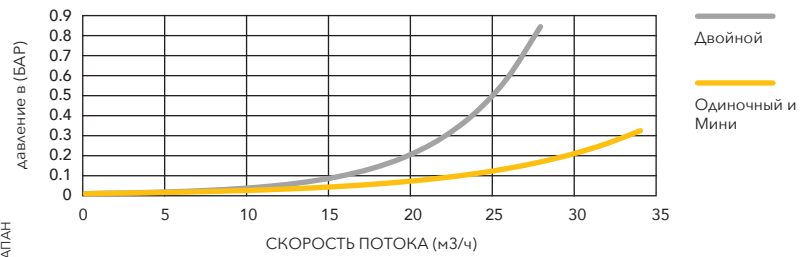
ТЕХНИЧЕСКИЕ ЧЕРТЕЖИ



НАСТРОЙКА СИСТЕМЫ



ПАДЕНИЕ ДАВЛЕНИЯ



ТЕХНИЧЕСКИЕ ХАРАКТЕРИСТИКИ

ИСТОЧНИК ПИТАНИЯ: Однофазный 100В ~ 240В

МИНИМУМ СКОРОСТЬ ПОТОКА: 1.5м³/ч

МАКСИМУМ. СКОРОСТЬ ПОТОКА: **Мини-трубка:** 10,000 литров в час; 10м³/ч
Одиночная труба: 14,000 литров в час; 14м³/ч
Двойная труба: 28,000 литров в час; 28м³/ч

МАКСИМАЛЬНЫЙ РАЗМЕР ПУЛА: **Мини-трубка:** 35,000 liters; 35м³
Одиночная труба: 65,000 liters; 65м³
Двойная труба: 130,000 liters; 130м³

МАКСИМУМ. ПОТРЕБЛЯЕМАЯ МОЩНОСТЬ: **Мини-трубка:** 40Вт
Одиночная труба: 64Вт
Двойная труба: 128Вт

ЛАМПА: Низкое давление/высокая производительность

СРОК СЛУЖБЫ ЛАМПЫ: 9,000 - 14,000 часов

СКОРОСТЬ ДОЗИРОВАНИЯ: Превышает эквивалент 30 мДж /см² при макс. скорости потока

РЕЙТИНГ ЗАЩИТЫ ОТ ПРОНИКНОВЕНИЯ: IP64
ЧАСТОТА: 50/60 Гц
РАБОЧЕЕ ДАВЛЕНИЕ: Максимум 3 бара
ВОДНЫЕ СВЯЗИ: 2-дюймовые / 63-миллиметровые ступенчатые соединения ABS + редукторы 1½ "/50 мм

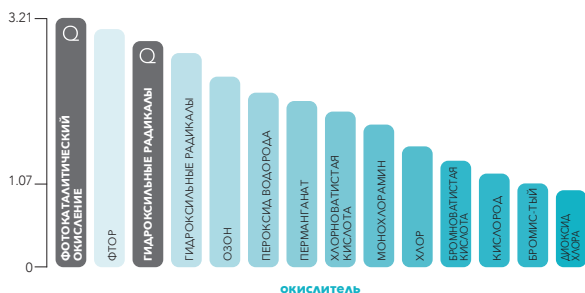
СОЛЕНАЯ ВОДА: 100% безопасность морской воды
МОНТАЖ: Вертикальный или горизонтальный настенный монтаж

ПРОЦЕССЫ ОКИСЛЕНИЯ: Квантовый фотокаталитический окислитель (PCO) и гидроксильные радикалы (НО)



ОКИСЛЕНИЯ

СИЛА ОКИСЛЕНИЯ (ЭВ)



НАУЧНАЯ БАЗА ФОТОКАТАЛИТИЧЕСКОГО ОКИСЛЕНИЯ

