



Swimming pool Pumps

Smart Optima



Smart Optima

Sistema de control integral de piscina

Integral system for pool control

Systeme complet de contrôle de piscine



Soporte de pared opcional
Wall support as an option
Support mural en option



Not only a pump!

ES

El nuevo sistema electrónico SMART Control aplicable a la serie Optima es un sistema de control integral de la instalación. Mediante el cuadro eléctrico digital que incorpora la bomba, nos permite una instalación fácil e intuitiva y un control completo de la piscina, ya que incorpora las protecciones necesarias para la bomba y para las personas, relojes programadores y entradas/salidas para el control y gestión de sistema de iluminación, Clorador salino, Bomba de Calor, sonda de temperatura, etc...

El sistema sustituye al cuadro eléctrico tradicional, e incorpora algunas nuevas capacidades:

- Reloj programador de ciclo de filtración.
- Reloj programador de ciclo de iluminación.
- Control amperimétrico por sobreconsumo.
- Entrada para activación de bomba por bomba de calor.
- Sistema de control anti congelación a través de sonda de temperatura PT100.
- Salida para control de focos de piscina.
- Salida para clorador salino / indicador de bomba en marcha.
- Alarma sonora integrada para aviso de fallos.
- Control de falta de agua / trabajo en seco.
- Botón encendido manual de focos, con cuenta atrás incorporada.
- Botón encendido manual de la bomba, con cuenta atrás.
- Totalizador de horas de funcionamiento, total/parcial.
- Histórico de registro de fallos.
- Avisos de limpieza de filtro de arena y cesto.
- Función SKIMMING para limpieza de la superficie del agua.

EN

The new electronic system for pumps SMART Control applicable to the Optima Series is an integral system to command the installation. By attaching a digital switchboard control panel to the pump, allows an easy and intuitive installation and complete control of the pool. The system incorporates the necessary protections for the pump and for people, time clocks and input / outputs for the management of the lighting system, salt chlorinator, heat pump, temperature probe, etc.

The system replaces the traditional control panel, and incorporates some new features:

- Clock programmer for filtration cycle.
- Clock Programmer for lighting cycle.
- Ampère Control for overconsumption.
- Input for start the pump by a heat pump.
- Anti freezing control system programmable through a PT100 probe.
- Output for control of lights.
- Output for salt chlorinator / running pump.
- Audible alarm for fault monitoring.
- Control of lack of water / dry running.
- Lights button for manual ignition, build in countdown.
- Lights button for manual pump start, build in countdown.
- Totalizer of working hours, total/partial.
- Failures and incidents historic list.
- Notifications for sand filter and basket cleaning.
- SKIMMING function to keep the pool surface clean.

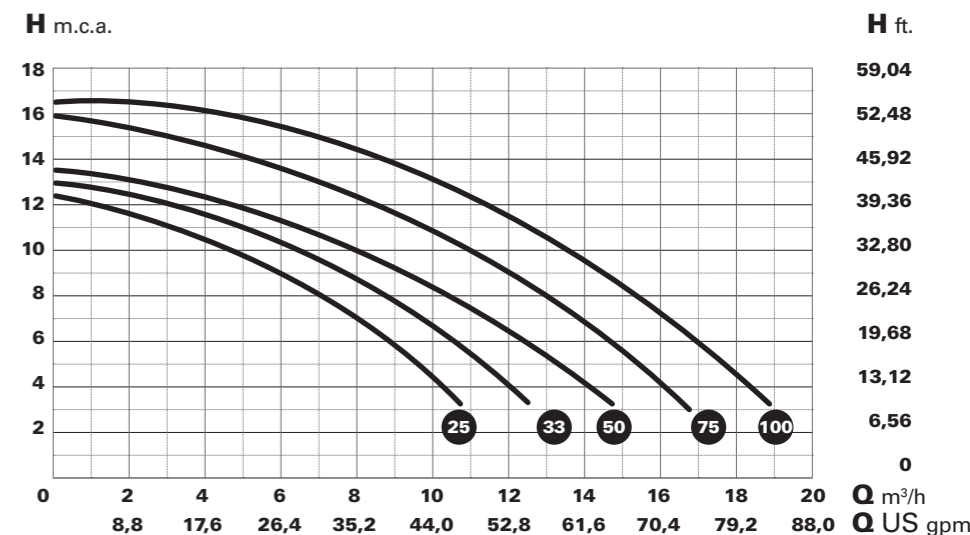
FR

Le nouveau système électronique pour pompes SMART Control compatibles avec les gammes Optima est un système complet qui permet de contrôler l'installation. En fixant un panneau de commandes à la pompe, ce système peut être installé facilement et de manière intuitive et il permet de contrôler toutes les commandes de la piscine. Le système possède des protections adaptées pour les utilisateurs et la pompe, des comptes à rebours et des entrées/sorties pour commander le système d'éclairage, le chlorateur, la pompe à chaleur, la sonde de température, etc.

Ce système remplace votre panneau de commande traditionnel et inclut de nouvelles fonctionnalités :

- Programmeur de cycle de filtrage.
- Programmeur de cycle d'éclairage.
- Contrôle par ampère de la surconsommation.
- Prise pour mise en marche de la pompe par pompe à chaleur.
- Système de contrôle anti-gel programmable par sonde PT100.
- Sortie pour commande de l'éclairage.
- Sortie pour chlorateur/pompe en fonctionnement.
- Alarme sonore en cas de défaut de commande.
- Contrôle du manque d'eau/du fonctionnement à sec.
- Bouton de mise en marche de l'éclairage, avec compte à rebours intégré.
- Bouton pour mise en marche manuelle de la pompe, avec compte à rebours intégré.
- Compteur de la durée totale/partielle de fonctionnement.
- Historique des pannes et incidents.
- Notifications de nettoyage du filtre à sable et du panier.
- Fonction SKIMMING pour garder la surface de l'eau propre.

Datos técnicos
Technical data
Données techniques



Tipo / Type	HP	kW	Cond. µF	A	Altura manométrica m.c.a. / Manometric height w.c.m.								Diámetro	
					4	6	8	10	11	12	13	14	DNA	DNI
SMART OPTIMA 25 M	0,25	0,16	18	2,6	10	8	6	4	2,5	0,5	-	-	-	-
SMART OPTIMA 33 M	0,33	0,25	18	2,9	12	10	8	5,5	4,6	2	-	-	1 1/2"	1 1/2"
SMART OPTIMA 50 M	0,5	0,37	18	3,3	14	12	10	7	6,5	5	-	-	Ø 50	Ø 50
SMART OPTIMA 75 M	0,75	0,55	20	3,8	16	15	12,5	10	9,3	8	6,6	4,2	PVC	PVC
SMART OPTIMA 100 M	0,95	0,70	20	4,2	18	16	15,3	13	12,1	10,5	9,7	7,6	-	-

Optima

Bomba autoaspirante para piscina

Self priming pump for swimming pools

Pompe auto-aspirante pour piscine

Selbstansaugende Pumpe für Schwimmbecken.

Самовсасывающий насос для бассейна

Bomba auto-aspirante para piscina



Cesto prefiltro de gran volumen para ofrecer una calidad de filtrado muy elevada y a su vez no requerir una limpieza constante del cesto.

Large volume pre-filter sieve to be able to offer high quality filtering and not require the sieve to be cleaned constantly when the pool is excessively dirty.

Panier de préfiltrage de grand volume pour offrir une qualité de filtrage très élevée sans besoin d'un nettoyage constant du panier lorsqu'il y a trop de saleté dans la piscine.

Großer Vorfilterkorb, um eine hervorragende Filterqualität zu garantieren und gleichzeitig nicht permanent den Filter reinigen zu müssen, wenn das Schwimmbecken gerade sehr verschmutzt ist.

Сетка фильтра предварительной очистки большого объёма, обеспечивающая высококачественную фильтрацию и не нуждающаяся в постоянной чистке.

Cesto pré-filtro de grande volume para poder oferecer uma qualidade de filtração elevada e sem necessidade de realizar uma limpeza constante do cesto.



ES

EN

FR

DE

KG

PT

Aplicaciones

Electrobomba autoaspirante para piscinas, con prefiltro incorporado de grandes dimensiones, que junto a las excelentes prestaciones hidráulicas que ofrece, genera una altísima capacidad de filtración.

Filtro con tapa transparente en policarbonato que permite observar fácilmente el interior del cesto prefiltro. Imposibilidad de comunicación eléctrica con el agua, ya que ninguna parte del motor tiene contacto con el líquido bombeado.

Características Constructivas

Cuerpobomba, disco portasello y difusor en polipropileno resistente a los productos químicos de las piscinas y reforzado con fibra de vidrio garantizando una excelente duración.

Eje en acero inoxidable AISI-316. Turbina en Noryl. Tapa transparente en policarbonato con sistema de cierre mediante pomos. Base soporte en aluminio de alta resistencia. **Cierre mecánico en carbón-cerámica y acero inoxidable AISI 316.** Tornillería en Acero Inoxidable AISI 304.

La bomba permite dos tipos de conexiones:
- Conexión rosca-hembra de 11/2"
- Conexión para tubo de PVC de Ø 50 para encolar.

Motor

Motor asíncrono, cerrado de ventilación externa. Grado de protección IP-55. 50 Hz (bajo demanda 60 Hz). Aislamiento clase F. Rodamientos de motor lubricados de por vida, y seleccionados para garantizar larga duración y silenciosidad. Máxima temperatura del agua: +40°C.

Applications

Electrical self priming pump for pools with large pre-filter, which, together with its excellent hydraulic performance, gives a very large filtering capacity.

A filter with a transparent, polycarbonate lid that easily allows inspection of the interior of the pre-filter sieve.

No possible electrical contact with the water as no part of the motor is in open to it.

Constructive Characteristics

Pump body, pump body lid and diffuser in polypropylene, resistant to the chemical products in pools and reinforced with glass fibre, guaranteeing excellent duration.

Shaft in stainless steel AISI-316. Noryl impeller. Transparent lid in polycarbonate. Support-base in aluminium.

Mechanical seal in carbon-ceramic and Stainless Steel AISI 316. Bolts in AISI 304 Stainless Steel.

The pumps allows two possible connections:
- Female thread of 11/2"
- Connection for PVC pipe Ø 50 to glue.

Motor

Standard asynchronous motor, sealed from external ventilation. Protection IP-55. 50 Hz. (on request 60 Hz). Class F insulation. Motor bearings greased for life and selected to ensure long duration and silent working. Maximum water temperature: +40°C.

Applications

Pompe électrique auto-aspirante pour piscines, avec préfiltre incorporé de grandes dimensions qui génère, grâce à ses excellentes prestations hydrauliques, une très grande capacité de filtration. Filtre avec couvercle transparent en polycarbonate permettant d'observer facilement l'intérieur du panier de préfiltrage.

Communication électrique impossible avec l'eau, car aucune partie du moteur n'est en contact avec l'eau.

Caractéristiques des composants

*Le corps de la pompe, le couvercle du corps et le diffuseur sont en polypropylène, résistant aux produits chimiques des piscines et renforcé avec de la fibre de verre garantissant une excellente durée de vie. L'axe est en acier inoxydable AISI-316. Turbine en Noryl. Base support en aluminium. **Fermeture mécanique en carbone-céramique et acier inoxydable AISI 316.** Visserie en acier inoxydable AISI 304.*

*La connexion de la pompe est :
- Connexion femelle a vis 11/2"
- Connexion pour tube du PVC Ø 50 encolle.*

Moteur

Asynchrone fermé, à ventilation externe. Degré de protection IP-55. 50 Hz (à la demande 60 Hz). Isolation classe F. Les roulements du moteur sont lubrifiés à vie et sélectionnés pour garantir une longue durée de vie et un fonctionnement silencieux. Température maximale de l'eau: +40°C.

Anwendungen

Selbstansaugende Elektropumpe für Schwimmbecken, mit eingebautem großen Vorfilter, der, abgesehen von seinen ausgezeichneten hydraulischen Eigenschaften, eine hohe Filterqualität besitzt.

Filter mit durchsichtigem Deckel aus Polycarbonat, um den Inhalt des Vorfilters besser beobachten zu können. Eine elektrische Verbindung mit dem Wasser ist ausgeschlossen, da kein Teil des Motors mit dem Wasser in Berührung kommt.

Herstellungsdaten

Pumpenkörper, Deckel des Pumpenkörpers und Verteiler aus Polypropylen, widerstandsfähig gegen die chemischen Produkte der Schwimmbecken und mit Glasfaser verstärkt garantiert dies eine lange Haltbarkeit.
Achse aus rostfreiem Edelstahl AISI-316.
Turbine aus Noryl. Pumpenfuß-Halterung aus Aluminium. **Mechanischer Verschluss aus Karbon-Keramik und rostfreiem Edelstahl AISI 316.** Verschraubung aus rostfreiem Edelstahl AISI 304.

Die Pumpe erlaubt zwei Anschlussarten:
- 11/2" Innengewinde
- PVC-Rohr Ø 50 zum verleimen

Motor

Asynchroner Motor, luftdicht verschlossen. Schutzgrad IP-55. 50 Hz (falls gewünscht 60 Hz). Isolierung Klasse F. Die Kugellager des Motors sind dauerhaft geschmiert und wurden ausgewählt, um eine lange Lebensdauer und einen niedrigen Geräuschpegel zu garantieren. Maximale Wassertemperatur: +40°C.

Применение

Самовсасывающий электронасос для бассейнов, со встроенным крупногабаритным фильром предварительной очистки, который помимо великолепных гидравлических свойств также обладает и высокими фильрационными свойствами.

Фильтр с прозрачной крышкой из поликарбоната, обеспечивающей свободное наблюдение за внутренней полостью сетки фильтра предварительной очистки. Исключена возможность контакта электричества с водой, благодаря тому, что ни одна из частей мотора не соприкасается с накачиваемой жидкостью.

Характеристики конструкции

Корпус насоса, крышка корпуса насоса и диффузор изготовлены из полипропилена, устойчивого к воздействию химических продуктов, используемых в бассейнах, и армированного стекловолокном, что гарантирует долговечность насоса.
Вал из нержавеющей стали марки AISI-316. Рабочее колесо марки Noryl. Прозрачная крышка из поликарбоната с запирающим устройством в виде замков. Высокопрочная алюминиевая опорная рама. **Механический затвор из углерода и нержавеющей стали марки AISI 316.** Болты с гайками из нержавеющей стали AISI 304.
Конструкция насоса допускает два типа соединений:
- Соединение с внутренней резьбой размером 1 1/2"
- Соединение для склеивания трубы из ПВХ Ø 50.

Двигатель

Асинхронный двигатель, закрытой конструкции, с внешним обдувом. Степень защиты IP-55, 50 Hz (под заказ 60 Hz). Изоляция класса F. Подшипники двигателя с постоянной смазкой, специально отобраны с целью обеспечения долговечности и бесшумности функционирования. Максимальная температура воды: +40°C.

Aplicações

Electrobombas auto-aspirantes para piscinas, com pré-filtro incorporado de grandes dimensões, que junto com as excelentes características hidráulicas produz uma altíssima capacidade de filtração.

Filtro com tampa transparente de policarbonato que permite observar facilmente o interior do cesto pré-filtro. Impossibilidade de comunicação eléctrica com a água, já que nenhuma parte do motor entra em contacto com a água.

Características de Construção

Corpo bomba, tampa corpo bomba, difusor de polipropileno, resistente aos produtos químicos das piscinas e reforçado com fibra de vidro para garantir uma excelente durabilidade. Eixo de aço Inoxidável AISI-316. Turbina de Noryl. Base-suporte en alumínio. **Fecho mecânico de carvão-cerâmica e Aço Inoxidável AISI 316.** Parafusos de Aço Inoxidável AISI 304.

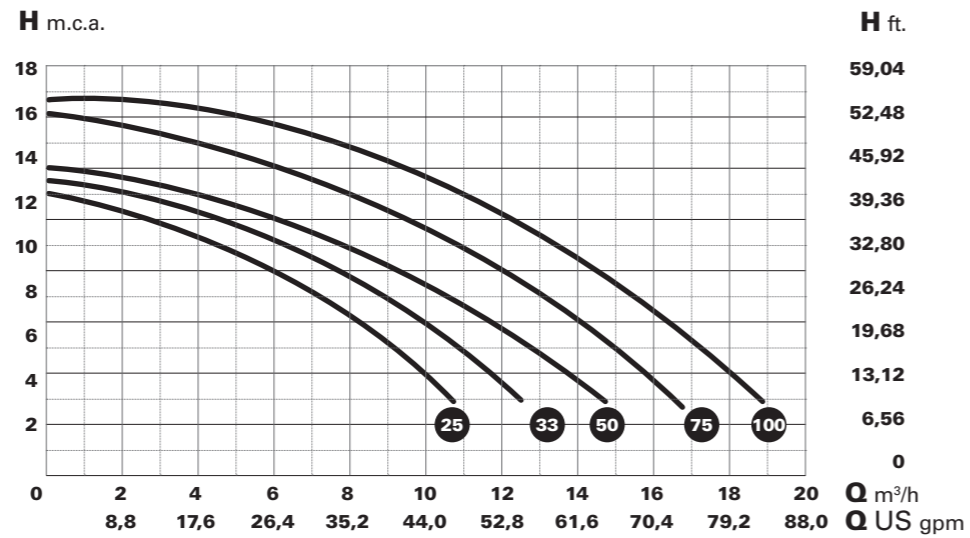
Ligação de aspiração e de impulsão
- Rosca interna de 11/2"
- Tubo PVC Ø 50 para encolar.

Motor

Motor assíncrono, fechado de ventilação externa. Grau de protecção IP-55. 50 Hz (sob pedido 60 Hz). Isolamento classe F. Rolamentos do motor permanentemente lubrificadas e seleccionados para garantir uma longa durabilidade e a ausência de ruídos. Temperatura máxima da água: +40°C.

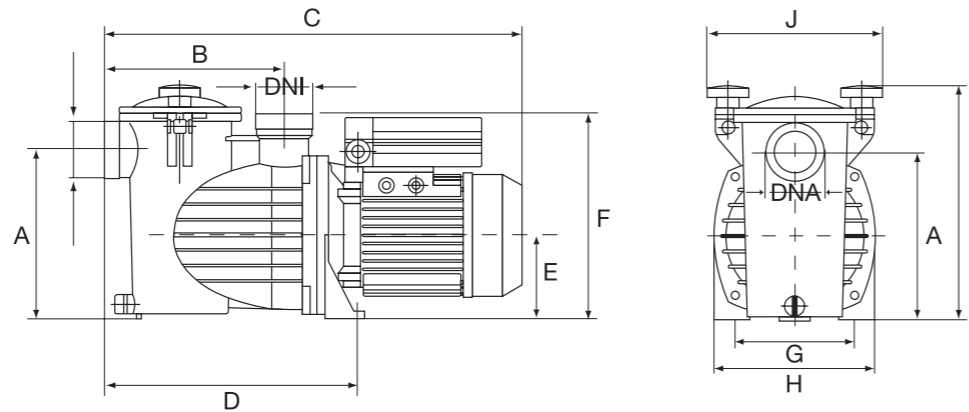
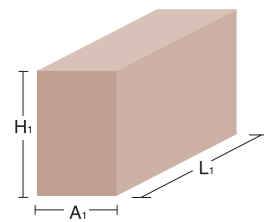
Optima

Datos técnicos
Technical data
Données techniques
Technische Daten
технические данные
Dados técnicos



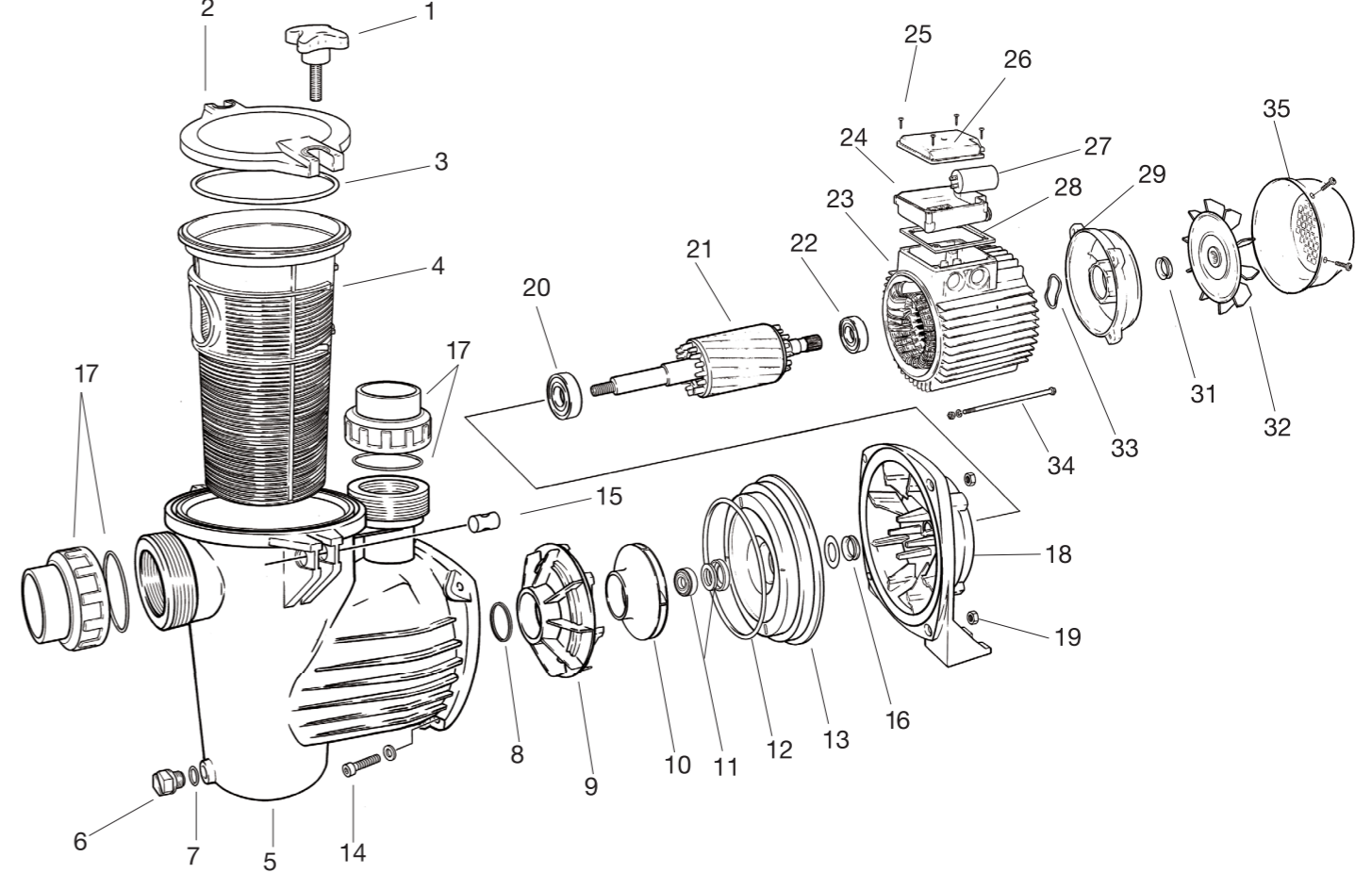
Tipo / Type	HP	KW	Cond. µF	A			Altura manométrica m.c.a. / Manometric height w.c.m.								Diámetro	
				II 230	III 230	III 400	4	6	8	10	11	12	13	14	DNA	DNI
OPTIMA 25 M OPTIMA 25 T	0,25	0,16	18	2,6	-	-	10	8	6	4	2,5	0,5	-	-	1 1/2" & Ø 50 PVC	
OPTIMA 33 M OPTIMA 33 T	0,33	0,25	18	2,9	-	-	12	10	8	5,5	4,6	2	-			
OPTIMA 50 M OPTIMA 50 T	0,5	0,37	18	3,3	-	-	14	12	10	7	6,5	5	-			
OPTIMA 75 M OPTIMA 75 T	0,75	0,55	20	3,8	-	-	16	15	12,5	10	9,3	8	6,6	4,2		
OPTIMA 100 M OPTIMA 100 T	0,95	0,70	20	4,2	-	-	18	16	15,3	13	12,1	10,5	9,7	7,6		

Datos embalage
Packaging data
Données d'emballage
Verpackungsdaten
данные об упаковке
Dados de embalagem



Tipo / Type	A	B	C	D	E	F	G	H	I	J	L1	A1	H1	DNA	Neto Kg.	Bruto Kg.
OPTIMA 25 M OPTIMA 25 T	191	205	470	285	95	233	140	180	265	197	630	230	360	1 1/2"	8,5	9,5
OPTIMA 33 M OPTIMA 33 T	191	205	470	285	95	233	140	180	265	197	630	230	360	1 1/2"	8,5	9,5
OPTIMA 50 M OPTIMA 50 T	191	205	470	285	95	233	140	180	265	197	630	230	360	1 1/2"	8,5	9,5
OPTIMA 75 M OPTIMA 75 T	191	205	470	285	95	233	140	180	265	197	630	230	360	1 1/2"	9,9	10,9
OPTIMA 100 M OPTIMA 100 T	191	205	470	285	95	233	140	180	265	197	630	230	360	1 1/2"	9,9	10,9

Denominación recambios
Spare-part description
Dénomination des pièces
Bezeichnung der Ersatzteile
Русский наименования запчастей
Denominação peças



1 - POMO	1 - PRE-FILTER HANDLE	1 - POIGNÉE PRÉFILTRE	1 - KNOPF VORFILTER	1 - РУЧКА ФИЛЬТРА ПРЕДВАРИТЕЛЬНОЙ ОЧИСТКИ	1 - POMO PRÉ-FILTRO
2 - TAPA PREFILTRO	2 - PRE-FILTER COVER	2 - COUVERCLE PRÉFILTRE	2 - VORFILTERDECKEL	2 - КРЫШКА ФИЛЬТРА ПРЕДВАРИТЕЛЬНОЙ ОЧИСТКИ	2 - TAMPÁ PRÉ-FILTRO
3 - JUNTA PREFILTRO	3 - PRE-FILTER JOINT	3 - JOINT PRÉFILTRE	3 - VORFILTERDICHTUNG	3 - СОЕДИНЕНИЕ ФИЛЬТРА ПРЕДВАРИТЕЛЬНОЙ ОЧИСТКИ	3 - JUNTA PRÉ-FILTRO
4 - CESTO PREFILTRO	4 - PRE-FILTER BASKET	4 - PANIER PRÉFILTRE	4 - VORFILTERKORB	4 - СЕТКА ФИЛЬТРА ПРЕДВАРИТЕЛЬНОЙ ОЧИСТКИ	4 - CESTO PRÉ-FILTRO
5 - CUERPO BOMBA	5 - PUMP BODY	5 - CORPS POMPE	5 - PUMPENKÖRPER	5 - СОЕДИНЕНИЕ ФИЛЬТРА ПРЕДВАРИТЕЛЬНОЙ ОЧИСТКИ	5 - CORPO BOMBA
6 - TAPÓN DESAGÜE	6 - DRAINING PLUG	6 - BOUCHON VIDANGE	6 - ENTLERUNGSSCHRAUBE	6 - СЕТКА ФИЛЬТРА ПРЕДВАРИТЕЛЬНОЙ ОЧИСТКИ	6 - TAMPÃO DESCARGA
7 - JUNTA TAPÓN DESAGÜE	7 - DRAINING PLUG O-RING	7 - JOINT BOUCHON VIDANGE	7 - DICHTUNG ENTLERUNGSSCHRAUBE	7 - СЕТКА ФИЛЬТРА ПРЕДВАРИТЕЛЬНОЙ ОЧИСТКИ	7 - JUNTA TAMPÃO DESCARGA
8 - JUNTA DIFUSOR	8 - DIFFUSER JOINT	8 - JOINT DIFFUSEUR	8 - VERTEILERDICHTUNG	8 - СОЕДИНЕНИЕ ДИФУЗОРА	8 - JUNTA DIFUSOR
9 - DIFUSOR	9 - DIFFUSER	9 - DIFFUSEUR	9 - VERTEILER	9 - ДИФУЗОР	9 - DIFUSOR
10 - TURBINA	10 - IMPELLER	10 - TURBINE	10 - TURBINE	10 - ТОРЦИОНАЛЬНАЯ ПРОКЛАДКА СЛИВНОЙ ПРОБКИ	10 - TURBINA
11 - CIERRE MECÁNICO	11 - MECHANICAL SEAL	11 - FERMETURE MÉCANIQUE	11 - MECHANISCHE ABDICHTUNG	11 - МЕХАНИЧЕСКОЕ УПЛОТНЕНИЕ	11 - FECHO MECÂNICO
12 - JUNTA CUERPO BOMBA	12 - PUMP BODY LID O-RING	12 - JOINT CORPS POMPE	12 - PUMPENKÖRPERDICHTUNG	12 - ТОРЦИОНАЛЬНАЯ ПРОКЛАДКА КРЫШКИ КОРПУСА НАСОСА	12 - JUNTA CORPO BOMBA
13 - DISCO PORTASELLO	13 - PUMP BODY LID	13 - COUVERCLE CORPS POMPE	13 - PUMPENKÖRPERDICHTUNG	13 - СОЕДИНЕНИЕ ДИФУЗОРА	13 - TAMPÁ CORPO BOMBA
14 - TORNILLO FIJACIÓN CUERPO	14 - PUMP BODY SECURING SCREW	14 - VIS FIXATION CORPS	14 - VIS FIXATION CORPS	14 - ДИФУЗОР	14 - PARAFUSO FIXAÇÃO CORPO
15 - CILINDRO PORTAPOMO	15 - PRE-FILTER HANDLE CILINDER	15 - POIGNÉE PRÉFILTRE CILINDRE	15 - BEFESTIGUNGSSCHRAUBE	15 - КОМПЛЕКТ + УПЛОТНИТЕЛЬНОЕ КОЛЬЦО/ОМТИНГОВ	15 - CILINDRO PORTAPOMO
16 - RETEN DELANTERO IP-55	16 - FRONT IP-55 PROTECTION SEAL	16 - JOINT AVANT PROTECTION IP-55	16 - VORDERER DICHTRING	16 - МЕХАНИЧЕСКОЕ УПЛОТНЕНИЕ	16 - RETEM DIANTEIRO
17 - KIT RACORES + JUNTAS	17 - RACORD KIT + JOINTS	17 - KIT DE RACORDES + JOINTS	17 - KUPPLUNGSKIT	17 - ТОРЦИОНАЛЬНАЯ ПРОКЛАДКА КРЫШКИ КОРПУСА НАСОСА	17 - KIT DE ACOPLAMENTOS
18 - SOPORTE BOMBA	18 - PUMP SUPPORT	18 - SUPPORT POMPE	18 - HALTERUNG KÖRPER PUMPE	18 - КОРПУС НАСОСА	18 - SUPORTE BOMBA
19 - TUERCA FIJACIÓN CUERPO	19 - PUMP BODY SECURING NUT	19 - ÉCROU FIXATION CORPS	19 - SCHRAUBENMUTTER KÖRPER	19 - КРЕПЕЖНЫЙ ВИНТ КОРПУСА НАСОСА	19 - PORTA FIXAÇÃO CORPO
20 - RODAMIENTO DELANTERO	20 - FRONT BALL BEARING	20 - ROULEMENT AVANT	20 - VORDERER LAGER	20 - КРЕПЕЖНЫЙ ВИНТ КОРПУСА НАСОСА	20 - ROLAMENTO DIANTEIRO
21 - ROTOR CON EJE	21 - SHAFT WITH ROTOR	21 - ROTOR AVEC AXE	21 - ROTOR MIT WELLE	21 - ЦИЛИНДР РУЧКИ ФИЛЬТРА ПРЕДВАРИТЕЛЬНОЙ ОЧИСТКИ	21 - ROTOR COM EIXO
22 - RODAMIENTO TRASERO	22 - BACK BALL BEARING	22 - ROULEMENT ARRIÈRE	22 - HINTERES LAGER	16 - ПЕСОДНЯЯ ПРЕДОХРАНИТЕЛЬНАЯ ЗАЩЕЛКА IP-55	22 - ROLAMENTO TRASEIRO
23 - ESTATOR MOTOR + CARCASA	23 - MOTOR CASING	23 - ROTOR MOTEUR + CARCASSE	23 - MOTOR CASING	17 - КОМПЛЕКТ + УПЛОТНИТЕЛЬНОЕ КОЛЬЦО/ОМТИНГОВ	23 - ESTATOR MOTOR + CARCAÇA
24 - CAJA BORNES	24 - TERMINAL BOX	24 - BOITE BORNES	24 - KLEMMENKASTEN	18 - ОПОРНА НАСОСА	24 - CAIXA BORNES
25 - TORNILLO TAPA CAJA BORNES	25 - TERMINAL BOX SCREW	25 - VIS COUVERCLE BOITE BORNES	25 - VIS COUVERCLE BOITE BORNES	18 - ОПОРНА НАСОСА	25 - PARAFUSO TAMPÁ CAIXA BORNES
26 - TAPA CAJA BORNES	26 - TERMINAL BOX COVER	26 - COUVERCLE BOITE BORNES	26 - COUVERCLE BOITE BORNES	19 - КРЕПЕЖНАЯ ГАЙКА КОРПУСА НАСОСА	26 - TAMPÁ CAIXA BORNES
27 - CONDENSADOR	27 - CAPACITOR	27 - CONDENSATEUR	27 - KLEMMENKASTEN	20 - ПЕРЕДНИЙ ШАРИКОВЫЙ ПОДШИПНИК	27 - CONDENSADOR
28 - JUNTA CAJA BORNES	28 - TERMINAL BOX GASKET	28 - JOINT BOITE BORNES	28 - JOINT BOITE BORNES	21 - ВАЛ С РОТОРОМ	28 - JUNTA CAIXA BORNES
29 - TAPA TRASERA MOTOR	29 - BACK MOTOR COVER	29 - COUVERCLE ARRIÈRE MOTEUR	29 - COUVERCLE ARRIÈRE MOTEUR	22 - ЗАДНИЙ ШАРИКОВЫЙ ПОДШИПНИК	29 - TAMPÁ TRASEIRA MOTOR
30 - VENTILADOR	30 - FAN	30 - VENTILATEUR	30 - VENTILATEUR	23 - КОРПУС ДВИГАТЕЛЯ	30 - VENTILADORA
31 - ARANDELA LASAJE	31 - THRUST WASHER	31 - RONDELLE DE BUTÉE	31 - RONDELLE DE BUTÉE	24 - РАСПРЕДЕЛИТЕЛЬНАЯ КОРОБКА	31 - ANILHA LASAJE
32 - ESPÁRRAGO MOTOR	32 - TIE ROD	32 - GOUJON FILETÉ MOTEUR	32 - GOUJON FILETÉ MOTEUR	25 - ВИНТ РАСПРЕДЕЛИТЕЛЬНОЙ КОРОБКИ	32 - CAVILHA MOTOR
33 - TAPA VENTILADOR	33 - FAN COVER	33 - COUVERCLE VENTILATEUR	33 - COUVERCLE VENTILATEUR	26 - КРЫШКА РАСПРЕДЕЛИТЕЛЬНОЙ КОРОБКИ	33 - TAMPÁ VENTILADORA
				27 - КОНДЕНСАТОР	34 - ANILHA LASAJE
				28 - ПРОКЛАДКА РАСПРЕДЕЛИТЕЛЬНОЙ КОРОБКИ	35 - TAMPÁ VENTILADORA
				29 - ЗАДНИЙ ШАРИКОВЫЙ ПОДШИПНИК	
				30 - КОРПУС ДВИГАТЕЛЯ	
				31 - УПОРНАЯ ШАЙБА	
				32 - ВЕНТИЛЯТОР	
				33 - ТЯГА	
				34 - КРЫШКА ВЕНТИЛЯТОРА	