

Модель

OK



Руководство по эксплуатации

1. ОПИСАНИЕ

Чтобы избежать ненужных звонков в службу технической поддержки, предотвратить возможные несчастные случаи и аварии, а также добиться максимальной производительности от своего насоса **ТЩАТЛЬНО ПРОЧИТЕ НАСТОЯЩЕЕ РУКОВОДСТВО**.

Данные электрические насосы являются технически улучшенной альтернативой традиционным насосам, отливаемым из бронзы, и они специально разработаны для рециркуляции воды, прошедшей небольшую обработку в частных и общественных бассейнах, купелях и водных аттракционах.

1.1 ТЕХНИЧЕСКИЕ ХАРАКТЕРИСТИКИ

Эл.двигатель:

Мощность: см.паспортную табличку

Изоляция: класс F

Режим работы: непрерывный

Класс защиты: IP55

Давление: см.паспортную табличку

Энергопотребление: см.паспортную табличку

Частота: см.паспортную табличку

Об/мин: см.паспортную табличку

Ось: нержавеющая сталь

Подшипники: шарикоподшипники закрытые

Темп.окруж.среды: максимум 40°C

Насос:

Температура воды: максимум 50°C

макс.давление: 2 бара

Тип центрифуги: закрытая

Тип уплотнения: механическое

Диффузор: Синтет.материал (PPO)

Рабочее колесо: Noryl F.V.

Корпус насоса: Синтет.материал (PPO)

Крышка фильтра: Синтет.материал (SAN)

Корзина: Синтет.материал (PP)

Ø подвод.тракт: резьба газ. 1-1/2"

Ø отвод.тракт: резьба газ. 1-1/2"

2. ИНСТРУКЦИИ ПО ТЕХНИКЕ БЕЗОПАСНОСТИ

В настоящем руководстве содержатся инструкции по монтажу, эксплуатации и техническому обслуживанию **НАСОСА ОК**. Для получения максимальных показателей, указанных изготовителем в описании, необходимо неукоснительно соблюдать все рекомендации настоящего руководства. Это позволит в течение долгого времени безопасно эксплуатировать изделие.

ПРОЧИТЕ И ВНИМАТЕЛЬНО СЛЕДУЙТЕ ВСЕМ ИНСТРУКЦИЯМ ПО ТЕХНИКЕ БЕЗОПАСНОСТИ, ПРИВЕДЕННЫМ В ДАННОМ РУКОВОДСТВЕ И НА ИЗДЕЛИИ.

Содержите ярлыки опасности в хорошем состоянии и заменяйте их по мере износа или утери.

2.1 ЗНАКИ БЕЗОПАСНОСТИ, ИСПОЛЬЗОВАННЫЕ В НАСТОЯЩЕМ РУКОВОДСТВЕ

Все инструкции, относящиеся к факторам, опасным для человека, отмечены следующими символами:



Стандарт DIN
4844-W9

Это символ опасности. Если вы видите этот символ в руководстве или на изделии, прочтите следующие предупреждения, чтобы понимать характер возможной опасности.



Сообщает о наличии опасного фактора, который станет причиной тяжелой или смертельной травмы или нанесет серьезный материальный ущерб, если его не принимать во внимание.



Сообщает о наличии опасного фактора, который может стать причиной тяжелой или смертельной травмы или может нанести серьезный материальный ущерб, если его не принимать во внимание.



Сообщает о наличии опасного фактора, который нанесет или может нанести легкий вред здоровью и(или) легкий материальный ущерб, если его не принимать во внимание.

ВНИМАНИЕ

Прочие инструкции в отношении эксплуатации оборудования, которая, при их невыполнении, может нанести материальный ущерб.

ИЗВЕЩЕНИЕ

Особые инструкции, не связанные с опасными факторами.

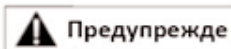


Стандарт DIN
4844-W8

ОПАСНОСТЬ ЭЛЕКТРИЧЕСКОГО РАЗРЯДА.

2.2 ВАЖНЫЕ ИНСТРУКЦИИ ПО ТЕХНИКЕ БЕЗОПАСНОСТИ

При эксплуатации изделия необходимо постоянно соблюдать следующие основные меры техники безопасности:



Предупрежде

Для уменьшения опасности получения травм монтаж и пуск в эксплуатацию данного изделия должны выполнять квалифицированные работники или монтажники;



ПРЕДОСТЕРЕЖЕНИЕ

Данный насос предназначен для постоянных бассейнов, купелей и водных аттракционов. Его нельзя использовать для разборных бассейнов.



Предупрежде

Опасное давление. Неправильная установка изделия может стать причиной серьезных травм или повреждения оборудования. необходимо прочитать и соблюдать все инструкции данного руководства по монтажу и эксплуатации изделия.

1. Пуск в эксплуатацию должны производить квалифицированные специалисты или монтажники;
2. Запрещается подключать установку к водопроводу или сети высокого давления;
3. Следует использовать изделие только для бассейнов или купелей;
4. Воздух в установке может стать причиной взрыва. Необходимо убедиться в полном удалении воздуха из установки перед пуском ее в работу.

2.3 ПАСПОРТНЫЕ ТАБЛИЧКИ

Сведения, перечисленные на паспортной табличке, как и другие указания, размещенные изготовителем на оборудовании, должны неукоснительно соблюдаться. Их содержание отражено также и в настоящем руководстве, в разделах **1.1 "ТЕХНИЧЕСКИЕ ХАРАКТЕРИСТИКИ"** и **"ХАРАКТЕРИСТИКИ И ГАБАРИТЫ"**

2.4 ОТВЕТСТВЕННОСТЬ

Невыполнение приведенных в настоящем руководстве инструкций изготовителя по выбору, перемещению, монтажу, пуску в эксплуатацию и техническому обслуживанию изделия освобождает изготовителя или продавца от ответственности за возможные несчастные случаи с людьми или повреждения другим узлом установки, а также влечет за собой, помимо прочего, потерю гарантии.

2.5 СТАНДАРТЫ

Электрические насосы нашего производства изготовлены с соблюдением основных требований по безопасности и охране здоровья человека, установленных Директивами ЕС 2006/42/CE, 2004/108/CE и 2006/95/CE (перенесенными в испанское законодательство Королевскими Декретами 1644/2008, 1580/2006 и 7/1988, а также их соответствующим дополнением 154/1995).

2.6 ОБЩИЕ ИНСТРУКЦИИ ПО ТЕХНИКЕ БЕЗОПАСНОСТИ, ОТНОСЯЩИЕСЯ К БЕЗОПАСНОСТИ ОПЕРАТОРА



Стандарт DIN
4844-W9

Безопасная эксплуатация поставленного изделия может гарантироваться только в том случае, если его использование соответствует схемам на стр. "ИЛЛЮСТРАЦИИ". Запрещается превышать предельные значения показателей и условий, указанных в настоящем руководстве (**ГЛАВА 1.1 "ТЕХНИЧЕСКИЕ ХАРАКТЕРИСТИКИ"** и **"ЭЛЕКТРИЧЕСКИЕ СХЕМЫ"**), а также перечисленных на насосе на паспортной табличке с электрическими характеристиками. В каждой стране также необходимо соблюдать действующее законодательство в отношении техники безопасности.



Стандарт DIN
4844-W9

Необходимо убедиться в том, что изделие выбрано в соответствии с планируемым вариантом применения, и что его состояние исправно, а монтаж, пуск в эксплуатацию и дальнейшая эксплуатация правильны.
См. главу 1.1 "**ТЕХНИЧЕСКИЕ ХАРАКТЕРИСТИКИ**"



Стандарт DIN
4844-W8

Операции монтажа, ремонта и технического обслуживания должны выполняться только при полном отключении изделия от сети электропитания.



Стандарт DIN
4844-W8

Приведение в действие электрических коммутационных элементов (включения-выключения) или предохранительных элементов не должно производиться при наличии влаги; при этом особое внимание следует обращать на наличие влаги на руках оператора, его обуви или на поверхностях контакта.



Стандарт DIN
4844-W8

Запрещается перемещать изделие или поправлять его положение во время его работы. Эти операции всегда необходимо выполнять на остановленном механизме.



Стандарт DIN
4844-W9

Узлы оборудования, которые во время работы находятся в движении или могут нагреваться до опасной температуры, следует защищать решетками или кожухами, предупреждающие случайное касание этих деталей.



Стандарт DIN
4844-W8

Электрические проводники или детали, находящиеся под напряжением, должны иметь достаточную изоляцию. Остальные металлические части оборудования должны иметь общее заземление.



Стандарт DIN
4844-W9

Необходимые запасные части должны быть запчастями, произведенными изготовителем, или рекомендованными им. Применение других запчастей, а также частей, отремонтированных сторонними организациями, не разрешается и, помимо всего прочего, освобождает изготовителя или продавца от всякой ответственности.



ОПАСНОСТЬ

Данное изделие не предназначено для использования лицами (в том числе детьми) с ограниченными физическими и умственными возможностями, а также пониженными возможностями органов чувств, и людьми, не имеющими достаточных опыта или знаний, если только они не используют изделие под надзором ответственного за безопасность лица, или же не получили достаточные инструкции по его эксплуатации



ОПАСНОСТЬ

Это изделие не игрушка.

Следите за тем, чтобы дети не играли с ним.

3. УПАКОВКА, ПЕРЕВОЗКА И ХРАНЕНИЕ

ВНИМАНИЕ

Изготовитель поставляет изделие, защищенное достаточной упаковкой, предназначенной для защиты от возможных повреждений при перевозке или хранении, которые могли бы воспрепятствовать его правильному монтажу и(или) работе.

ВНИМАНИЕ

Пользователь, при получении изделия, немедленно должен проверить следующее:

- Внешнее состояние упаковки. При наличии признаков серьезного повреждения на это необходимо указать лицу, доставившему изделие.
- Состояние содержимого. При наличии дефектов, которые, возможно, воспрепятствуют его нормальной работе, об этом следует официально уведомить поставщика в срок не позднее 8 дней с момента получения изделия.

ВНИМАНИЕ

Условия складского хранения должны быть такими, чтобы гарантировать хорошее состояние консервации изделия. Поскольку это очень важно, следует особенно избегать условий с ярко выраженной влажностью и условий с резкими перепадами температуры (может вызвать появление конденсата).

4. МОНТАЖ

4.1 РАЗМЕЩЕНИЕ

ВНИМАНИЕ

Место для монтажа изделия должно быть сухим. В любом случае в полу должен иметься водосток для предотвращения затопления. Если изделие устанавливается во влажном помещении, следует предусмотреть систему вентиляции, которая будет предотвращать образование водяного конденсата. В случаях установки изделия в очень небольших помещениях, в которых возможности воздушного охлаждения могут оказаться недостаточны, может потребоваться организация принудительной вентиляции, призванная не допустить повышения температуры окружающего воздуха больше 40 °C (104°F). В местах расположения изделия нельзя хранить химикаты для ухода за бассейнами.

Очень важно, чтобы запас пространства был достаточен для демонтажа блока электродвигателя в горизонтальном положении, а фильтра тонкой очистки - в вертикальном положении. *(см. иллюстрацию на рис.1)*

4.2 МОНТАЖ

Монтаж должен производиться вдали от едких или легковоспламеняющихся жидкостей.

Изделие должно крепиться к полу 2-ю болтами M8 или шурупами диаметром 8 мм, имеющими достаточную для его крепления длину.

Изделие должно устанавливаться как можно ближе к бассейну и предпочтительно на уровне 0,5 м (никогда не больше 3 м) ниже уровня воды, чтобы обеспечить его работу "под нагрузкой". Для трубопроводов системы должны предпочтительно использоваться трубы ПВХ.

Трубопроводы всасывающего тракта должны быть полностью герметичны и устанавливаться с уклоном (не менее 1/100), что обеспечивает невозможность образования воздушных "пробок".

В стационарных системах, в которых насос располагается выше уровня воды (ВСАСЫВАЮЩИЕ УСТАНОВКИ), трубопровод всасывающего тракта должен иметь клапан с педальным приводом, что позволяет добиться того, чтобы на большей части своей протяженности он располагался бы ниже плоскости оси всасывающего патрубка насоса и до вертикали, совпадающей с ним. Всасывающий трубопровод должен быть жестким.

В стационарных системах, в которых насос располагается ниже уровня воды, необходимо устанавливать запорные клапаны, как на трубопроводе всасывания, так и на трубопроводе нагнетания.

5. ЭЛЕКТРИЧЕСКОЕ ПОДКЛЮЧЕНИЕ



Стандарт DIN
4844-W8



Стандарт DIN
4844-W8



ОПАСНОСТЬ

Электрическое подключение изделия в каждой стране должно всегда соответствовать предписаниям применимых местных норм и правил, и должно выполняться сертифицированной монтажной организацией.

Опасное напряжение. Может стать причиной электрического удара, ожогов или смерти. Всегда заземлять до подключения к сети питания. Сеть питания должна иметь проводники нейтрали и заземления.

5.1 НАПРЯЖЕНИЕ

Напряжение питания должно совпадать с напряжением, указанным на паспортной табличке с характеристиками изделия; разрешается отклонение напряжения по величине в пределах $\pm 10\%$ номинального. Если напряжение сети меньше 90% или больше 110% номинального, необходимо обратиться в компанию, поставляющую электроэнергию.

Нельзя подключать трехфазные электродвигатели к однофазной сети питания, также нельзя подключать однофазные электродвигатели к трехфазной сети питания.

5.2 ЭЛЕКТРОБЕЗОПАСНОСТЬ

Обязателен монтаж стационарной проводки для системы включения и выключения, защиты и управления изделием, которая бы включала в себя все обязательные и рекомендуемые элементы. Система в своем составе должна иметь:

гарантирующий размыкание всех проводников размыкатель, напрямую подключенный к клеммам сети питания, при размыкании имеющий зазор для всех своих полюсов, обеспечивающий полное отключение в условиях перенапряжения III категории;

устройства защиты от короткого замыкания и перегрузок в электродвигателях;

питание через устройство защитного отключения (УЗО) с током срабатывания, не превышающим 30 мА;

нельзя эксплуатировать прибор без дополнительной защиты электродвигателей. Характеристики таковой и ее регулировки должны соответствовать защищаемому ей оборудованию и предусмотренными для них условиями эксплуатации, а также соответствовать инструкциями изготовителя (см. паспортную табличку с характеристиками изделия).

См. раздел **10, ТАБЛИЦА ПРОВОДНИКОВ И ВЫКЛЮЧАТЕЛЕЙ**.

5.3 ЭЛЕКТРИЧЕСКОЕ ПОДКЛЮЧЕНИЕ

ЗАЗЕМЛЕНИЕ

Заземленный прибор должен быть постоянно подключен к стационарной электропроводке.

Все металлические детали изделия, которые не должны быть под напряжением, но которые случайно могут оказаться под напряжением и которых, при этом, могут коснуться люди, должны быть электрически подключены к проводнику заземления сети и к заземлению конструкции бассейна в полном соответствии с требованиями местных и национальных норм и правил, регламентирующих электробезопасность.

Необходимо использовать медный провод с минимальным сечением 2,5 мм² или же типоразмера 13 AWG.

ПИТАНИЕ



На клеммах подключения питания у этого изделия имеются провода, с помощью которых проводилась его проверка на заводе-изготовителе. Эти провода необходимо снять, чтобы подключить электропитание.

Никогда не подключайте электропитание с помощью этих проводов, пришедших с изделием с завода.

Изделие должно быть постоянно подключено к стационарной электропроводке. Необходимо обеспечить, чтобы в эту цепь не подключались бы никакие другие устройства.

Сечение и тип кабеля электропитания должны соответствовать требованиям местных и национальных норм и правил, регламентирующих электробезопасность. См. раздел 10. Выбор кабеля должен быть таким, чтобы как минимум выдерживать без повреждений мощность, потребляемую изделием (см. паспортную табличку с характеристиками изделия). Подключение проводов к клеммам изделия производится с помощью соответствующих кабельных наконечников.

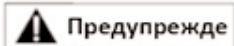
Ввод и вывод проводников в распределительную коробку изделия должен выполняться с помощью сальников, гарантирующих отсутствие в ней влаги и грязи. Коробка должна герметично закрываться. (см. *рис. 4, 5 и 6*)

У изделий с трехфазным питанием необходимо правильно расположить соединительные перемычки подключения обмоток электродвигателя. (см. *рис. 2 и 3*)

Следует проверить направление вращения электродвигателя прежде, чем подключить насос к системе и выполнять окончательное подключение к сети питания.

Для изменения направления вращения трехфазных электродвигателей необходимо поменять местами два провода питания электродвигателя.

6. ГИДРАВЛИЧЕСКИЕ ТРЕБОВАНИЯ НАСОСА



Всасывание воды насосом может представлять опасность для купающихся; оно может стать причиной их захвата и даже утопления. Нельзя пользоваться бассейном, купелью или водным аттракционом и нельзя разрешать пользоваться ими другим лицам, если каждая линия всасывания воды насосом не оборудована как минимум двумя приемными отверстиями. Запрещается пользоваться и эксплуатировать бассейны, купели и водные аттракционы, если защитные решетки входных отверстий повреждены или отсутствуют.

Для уменьшения риска следует выполнять все указания, приведенные ниже.

6.1 ЗАЩИТА ПРОТИВ ЗАХВАТА

тема всасывания в бассейне должна иметь защиту против "присасывания" купающихся или захвата волос.

6.2 ЗАКРЫТИЯ / РЕШЕТКИ ВСАСЫВАЮЩИХ ОТВЕРСТИЙ

Все точки всасывания воды должны оборудоваться защитными решетками и находится в оптимальном рабочем состоянии. Решетки следует заменять новыми, если они надколоты, поломаны или отсутствуют.

6.3 ТОЧКИ ПРИЕМА ВОДЫ НАСОСОМ

Необходимо предусмотреть для каждого из всасывающих трубопроводов насоса как минимум два главных симметричных водосборных колодца, каждый с защитными решетками, расстояние между центрами которых составляло бы не менее 1 м (3 футов). Система должна быть устроена так, чтобы она не могла работать при подаче воды к насосу только из одного колодца (для работы она должна иметь как минимум два всегда подключенных к насосу основных водосборных колодца). В любом случае, если два главных колодца будут подключены к одному отдельно трубопроводу всасывания, этот трубопровод должен оборудоваться клапаном, перекрывающим поступление воды к насосу из обоих колодцев.

6.4 СКОРОСТЬ ВОДЫ И ПРОИЗВОДИТЕЛЬНОСТЬ НАСОСОВ

Максимальная скорость воды должна быть меньше или равняться 1,2 м/с (4 фута в секунду), если только приемные патрубки не соответствуют техническим характеристикам, предусмотренным законодательством каждой страны, области или муниципального образования, регулирующим использование систем всасывания в бассейнах, купелях или водных аттракционах.

Если 100% водного потока насоса поступает из главной системы водосборных колодцев, максимальная скорость воды в системе всасывания должна всегда равняться 1,2 м/с (4 футам в секунду), если только один из водосборных колодцев полностью не заблокирован. Количество воды, проходящее через оставшуюся часть колодца или оставшиеся главные колодцы должно отвечать требованиям, предусмотренным законодательством каждой страны, области или муниципального образования, регулирующим использование систем всасывания в бассейнах, купелях или водных аттракционах.

6.5 ТРУБОПРОВОДЫ СИСТЕМЫ

Система трубопроводов как минимум должна иметь сечение, равное сечению подключающих патрубков насоса, т.е. состоять из труб $\varnothing 50$ ($\varnothing 1\text{-}1/2$).

Для предотвращения напряжений в корпусе насоса и в системе, трубопроводы и их соединительные фитинги должны быть установлены соосно с насосом без применения силы. Как трубопровод подачи, так и трубопровод нагнетания, должны быть отдельно закреплены, а точки их крепления должны находиться как можно ближе к насосу.

Во избежание напряжений при монтаже из-за небольшой несоеосности в последнем соединении трубопровода, рекомендуется начинать монтаж трубопроводов от насоса.

ВСАСЫВАНИЕ.

Если всасывание по какой-либо причине затруднено, насос начинает работать с разрежением, что наносит вред внутренним деталям насоса. Необходимо поддерживать трубопровод всасывания в чистоте, защищая его от попадания мусора и грязи.

Во избежание попадания воды в насосы при проведении их технического обслуживания, все системные трубопроводы, по которым идет вода, должны иметь отсекающие клапаны.

Никогда не используйте для трубопроводов всасывания трубы диаметром меньше $\varnothing 50$ ($\varnothing 1-1/2$). Следует использовать трубы большего диаметра для того, чтобы поддерживать скорость воды в трубопроводах меньше 1,2 м/с (4 фута в секунду). Трубопровод всасывания должен идти непрерывно от начала до самого насоса. Чтобы предупредить возникновение "воздушных пробок", в нем не должно быть точек, расположенных выше уровня начальной точки забора воды и уровня насоса. В случаях применения переходников для подключения насоса рекомендуется использовать конические переходники.

НАГНЕТАНИЕ.

Для уменьшения потерь напора рекомендуется использовать трубопроводы с большим диаметром, чем у выходного патрубка насоса, и как можно меньшим числом соединений. При этом следует избегать применения соединительных фитингов, провоцирующих появление "воздушных пробок".

Диаметр этих трубопроводов должен быть таким, чтобы обеспечить скорость воды в них, не превышающую скорости 2 м/с (7 футов в секунду).

7. ПУСК В РАБОТУ

Прежде чем подавать на изделие напряжение сети питания, следует убедиться в правильности электрических условий и проверить вручную, не заедает ли насос.

7.1 ЗАЛИВКА НАСОСА

Следует убедиться в отсутствии давления в фильтре, насосе и системе трубопроводов.

Следует избегать работы насоса всухую. Вода выступает в роли охладителя механического уплотнения. Если насос включается в работу без воды, механическое уплотнение может повредиться, что приведет к протечке воды, затоплению помещения и потере гарантии.



- Пустить воду и закрыть ручной клапан для стравливания воздуха, когда из него непрерывно начнет поступать вода (без воздуха). Не производить эту операцию, она может стать причиной получения травмы.
- Если уровень воды выше уровня установки насоса, то следует заполнить насос водой, медленно открывая отсечной клапан трубопровода всасывания. При этом клапан трубопровода нагнетания должен быть открыт.
- Если уровень воды ниже уровня установки насоса, следует снять крышку фильтра грубой очистки насоса и заполнить его водой до уровня всасывающего патрубка. Затем герметично закрыть крышку.
- Нельзя запускать насос без фильтров грубой и тонкой очистки, так как это может вызвать засорение и блокировку насоса.
- Следует проверить отсутствие протечки воды в насосе или фильтре. При наличии протечки **НЕ ВКЛЮЧАТЬ НАСОС!**
- Насос автоматически работает на всасывание через трубопроводы всасывания из труб диаметром $\varnothing 50$ ($\varnothing 1-1/2$). Включить насос и ждать, пока он не заполнится водой. Эта операция может длиться больше пяти минут. Время заполнения насоса водой зависит от вертикальной и горизонтальной протяженности трубопровода всасывания. Если насос не заполняется водой, следует остановить насос и найти причину. Необходимо проверить, чтобы клапаны всасывания и нагнетания были бы открыты при работе насоса.

- Запускать электродвигатель не более 3-х секунд и проверить при этом, чтобы направление его вращения совпадало бы с направлением стрелки на крышке вентилятора. Если оно не совпадет, следует сообщить об этом уполномоченному техническому специалисту. **Для изменения направления вращения** трехфазных электродвигателей необходимо поменять местами два провода питания электродвигателя.
- Необходимо убедиться в том, что энергопотребление электродвигателя не превышает номинального, указанного на паспортной табличке с его характеристиками. В противном случае, следует отрегулировать его клапаном, расположенным в тракте нагнетания насоса.

7.2 ТЕХНИЧЕСКОЕ ОБСЛУЖИВАНИЕ



Стандарт DIN
4844-W8

Перед выполнением любых операций с насосом необходимо отключить его электропитание.

- Следует периодически проверять и чистить корзину насоса. Закрывать клапаны всасывания и нагнетания. Снять крышку фильтра грубой очистки и вынуть корзину. Чистить с осторожностью, **не ударять**, промывать под краном струей воды. Установить корзину на место. Перед установкой на место крышки фильтра, проверить ее состояние и смазать нейтральным вазелином. Герметично з акрутить крышку фильтра.
- Прозрачную крышку фильтра грубой очистки следует мыть водой с мягким мылом. Не применять растворители. **Не класть в фильтр грубой очистки химикаты.**
- **Не забудьте о том, что изменение положения селекторного клапана или набора клапанов фильтра всегда производится на остановленном насосе.**
- Перед запуском насоса не забудьте открыть клапаны всасывания и нагнетания.
- У подшипников электродвигателя своя собственная смазка, их не требуется смазывать.
- Механическое уплотнение насоса смазывается водой из самого насоса. Оно не нуждается в смазке. Время от времени их необходимо заменять по причине износа или повреждения. Узлы и детали необходимо заменять оригинальными запчастями KRIPSOL.

7.3 КОНСЕРВАЦИЯ



Стандарт DIN
4844-W8

Перед выполнением любых операций с насосом необходимо отключить его электропитание.

- Если насос продолжительное время не работает, или же когда существует опасность его размораживания, надо удалить воду из гидравлического корпуса насоса, сняв сливные пробки с уплотнениями. Предварительно следует убедиться в том, что система, насос, фильтр и трубопроводы не находятся под давлением.
- Перед новым пуском насоса в работу следует поставить на место сливные пробки с уплотнениями и залить насос так, как это указано в разделе 7.1 настоящего руководства.
- Электродвигатель следует сохранять сухим и чем-то закрыть во время консервации. Для предотвращения появления конденсата или коррозии нельзя закрывать электродвигатель пластиковыми мешками или пленкой. Насос следует хранить в сухом месте.
- В случае заливания электродвигателя водой, не следует пытаться запустить его. О случившемся следует сообщить квалифицированному техническому специалисту, чтобы тот выполнил разборку и сушку электродвигателя, если это возможно.

Для консервации внешних систем следует:

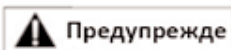
1. Слить воду из системы
2. Высушить ее, насколько это возможно
3. Смазать уплотнения нейтральным вазелином
4. Снова собрать
5. Во время консервации сливные пробки должны быть сняты

8. ДЕМОНТАЖ /МОНТАЖ

8.1 ДЕМОНТАЖ



Стандарт DIN
4844-W8



Перед выполнением любой операции все клапаны и краны должны быть закрыты.

- Отключить все электрические соединения (операция должна производиться уполномоченной монтажной организацией).
- Отсоединить и освободить все провода из соединительной коробки.
- Отсоединить муфты всасывания и нагнетания.
- Слить воду из насоса, сняв сливные пробки с уплотнениями.

При демонтаже и монтаже насоса руководствоваться схемой устройства насоса (**Пункт 12, СХЕМА УСТРОЙСТВА**), Для снятия электродвигателя от гидравлического корпуса отвинтить 4 болта и вынуть электродвигатель в сборе с диффузором и центрифугой. Для демонтажа центрифуги и снятия диффузора с уплотнением необходимо, сняв крышку вентилятора электродвигателя, заблокировать его за эту часть оси с помощью струбины, и в то же время вращать влево центрифугу ключом на 14, снимая ее с оси. **ВНИМАНИЕ! Металлическая вставка центрифуги закреплена на оси электродвигателя анаэробным адгезивом для предотвращения ее откручивания во время нормальной эксплуатации насоса, его остановок и пусков, поэтому эту операцию следует выполнять с особым вниманием.** После выполнения этой операции освободится также подвижная часть металлического уплотнения.

8.2 МОНТАЖ

ВСЕ ДЕТАЛИ, КОТОРЫЕ БУДУТ ПОДСОЕДИНЯТЬСЯ, ДОЛЖНЫ БЫТЬ ЧИСТЫМИ И В ОТЛИЧНОМ СОСТОЯНИИ.

Для монтажа насоса необходимо:

- Установить механическое уплотнение. Установить движущую часть механического уплотнения на ось центрифуги, нажимая на нее до тех пор, пока она не встанет на свое место. Предварительно подвижную часть механического уплотнения смочить водой.
- Установить центрифугу на ось электродвигателя, навинчивая ее на ось и закрепляя анаэробным герметиком для крепления металлических деталей. таким образом, достигается совмещение обеих дорожек механического уплотнения.
- Установить диффузор на корпус 12 болтами. Монтаж диффузора в корпус можно произвести только в одном единственном положении.
- Установить кольцевые уплотнения диффузора и корпуса.
- Установить электродвигатель на корпус насоса 4 болтами DIN692 M8 длиной 30 мм.

Для заказа любой запасной части необходимо точно указать ее название, указанный на схеме устройства насоса, и данные с паспортной таблички.

9. ВОЗМОЖНЫЕ НЕИСПРАВНОСТИ

ПРИЗНАКИ	ВОЗМОЖНЫЕ ПРИЧИНЫ																	
	1.ЭЛЕКТРИЧЕСКИЕ										2.МЕХАНИЧЕСКИЕ				3.МОНТАЖНЫЕ			
	1	2	3	4	5	6	7	8	9	10	1	2	3	4	1	2	3	4
НАСОС РАБОТАЕТ, НО НЕ ПОДАЕТ ВОДУ											X	X			X	X		X
НЕ ПОДАЕТ ДОСТАТОЧНО ВОДЫ			X	X							X		X		X	X		
НЕДОСТАТОЧНОЕ ДАВЛЕНИЕ			X	X				X	X		X		X		X	X		
ЧРЕЗМЕРНАЯ ВИБРАЦИЯ								X	X		X			X		X	X	
НЕНОРМАЛЬНЫЙ ШУМ								X	X		X	X		X		X	X	
НАСОС ОСТАНАВЛИВАЕТСЯ	X	X	X	X	X	X	X	X	X									
ПЕРЕГРЕВ		X	X	X					X	X			X	X			X	

ПРИЧИНА	ВОЗМОЖНОЕ ПРОИСХОЖДЕНИЕ
1.ЭЛЕКТРИЧЕСКИЕ	
1.1 На оборудование не подается напряжение	Проверить каждую фазу на входе в щит управления. Проверить устройства защиты.
1.2 Отсутствует напряжение в одной из фаз	Проверить каждую фазу на входе в щит управления. Проверить, исправны ли устройства защиты.
1.3 Низкое напряжение приложено к	Напряжение на клеммах электродвигателя должно колебаться в пределах $\pm 10\%$ номинального напряжения, указанного на паспортной табличке электродвигателя.
1.4 Неправильное подключение электродвигателя	Проверить схему подключения насосов.
1.5 Отказ управления	Проверить работу устройства управления насосом.
1.6 Срабатывание защиты от перегрева	Проверить на отсутствие какого-либо механического засорения и других перегрузок.
1.7 Отказ изоляции	Проверить замыкание обмоток электродвигателя на землю. Для этого применять измеритель сопротивления.
1.8 Обрыв обмотки	Проверить измерителем сопротивления каждую из обмоток.
1.9 Колебание частоты	Проверить частоту напряжения в сети питания. Отклонение частоты должно составлять меньше 5% от частоты, указанной на электродвигателе.
1.10 Неправильное направление вращения	Изменить направление вращения в трехфазных электродвигателях, поменяв местами два провода питания.

ПРИЧИНА	ВОЗМОЖНОЕ ПРОИСХОЖДЕНИЕ
2.МЕХАНИЧЕСКИЕ	
2.1 Препятствие потоку воды	Найти и устранить препятствие. Порядок разборки насоса объясняется в соответствующем разделе настоящего руководства.
2.2 Насос не засасывает воду	Повторить попытку засосать воду. Осмотреть систему всасывания на предмет обнаружения проникания воздуха.
2.3 Внутренние протечки	Проверить центрифугу на предмет обнаружения износа уплотнений. Смотреть инструкции по ремонту.
2.4 Отказавшие детали	Осмотреть и отремонтировать.
3.МОНТАЖНЫЕ	
3.1 Требуемое для системы давление превышает давление, развиваемое насосом	Проверить давление и производительность насоса на диаграмме характеристик насоса. Проверить, не закрыт ли полностью или частично клапан на выходе насоса. Уменьшить требуемое для системы давление.
3.2 Препятствие в тракте нагнетания	Найти и устранить препятствие.
3.3 Давление, развиваемое насосом, превышает давление в системе при данной производительности	Проверить нагнетательный трубопровод на отсутствие препятствий, утечек, открытых байпасных клапанов и т.п. При необходимости, уменьшить расход частичным закрытием клапана нагнетательного трубопровода.
3.4 Высота всасывания превышает 3 м	Установить насос как можно ближе по вертикали к резервуару, откуда засасывается вода.

10. ТАБЛИЦА ПРОВОДНИКОВ И ВЫКЛЮЧАТЕЛЕЙ

- Эта таблица является общей для насосов с питанием частотой 50 Гц и 60 Гц.

МОЩНОСТЬ эл.двигателя	ЧАСТОТА	НАПРЯЖЕНИЕ	ОДНОФАЗНОЕ/ ТРЕХФАЗНОЕ	НОМИНАЛ ВЫКЛЮЧАТЕЛЯ	СЕЧЕНИЕ КАБЕЛЯ
0,33 лс	50/60 Гц	230 В	ОДНОФАЗНОЕ	1,6 - 2,5 А	1,5 mm ² - AWG 15
0,50 лс	50/60 Гц	230 В	ТРЕХФАЗНОЕ	2,5 - 4 А	
		230 В		1,6 - 2,5 А	
		400 В		1,0 - 1,6 А	
0,75 лс	50/60 Гц	230 В	ОДНОФАЗНОЕ	4 - 6,3 А	2,5 mm ² - AWG 15
		230 В	ТРЕХФАЗНОЕ	2,5 - 4 А	
		400 В		1,6 - 2,5 А	
1,00 лс	50/60 Гц	230 В	ОДНОФАЗНОЕ	4 - 6,3 А	2,5 mm ² - AWG 15
		230 В	ТРЕХФАЗНОЕ	2,5 - 4 А	
		400 В		1,6 - 2,5 А	

ХАРАКТЕРИСТИКИ И ГАБАРИТЫ

ИЛЛЮСТРАЦИИ И ЭЛЕКТРИЧЕСКИЕ СХЕМЫ

РАЗМЕЩЕНИЕ

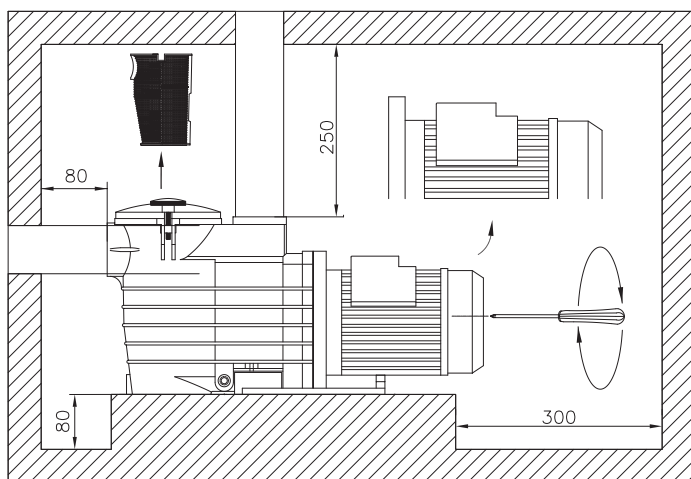


Рис. 1

ОДНОФАЗНОЕ ПОДКЛЮЧЕНИЕ

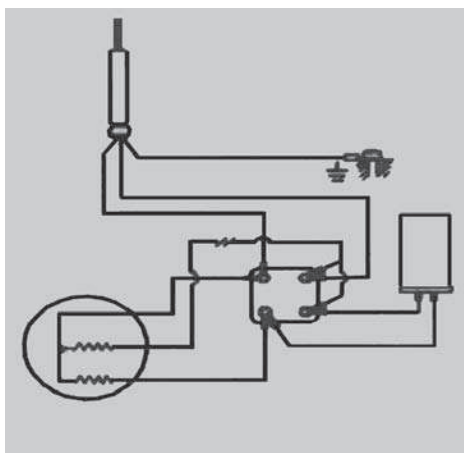


Рис. 2

ОДНОФАЗНОЕ ПОДКЛЮЧЕНИЕ

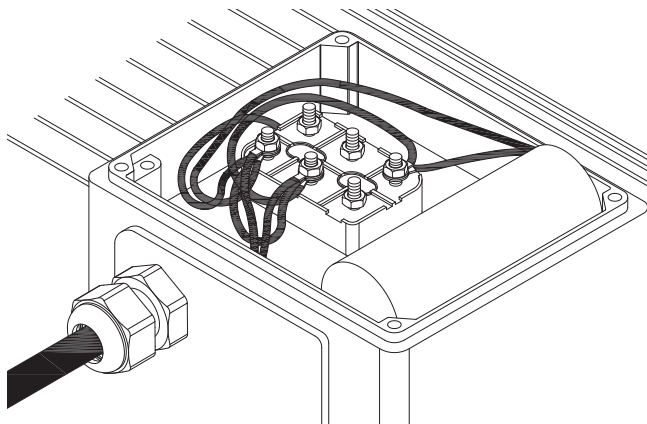
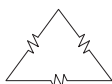
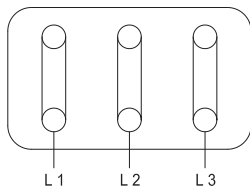


Рис. 3

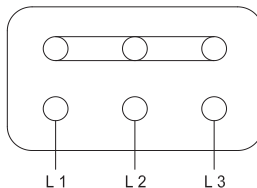
ТРЕХФАЗНОЕ ПОДКЛЮЧЕНИЕ

ПОДКЛЮЧЕНИЕ 230 В



ПОДКЛЮЧЕНИЕ
ТРЕУГОЛЬНИКОМ

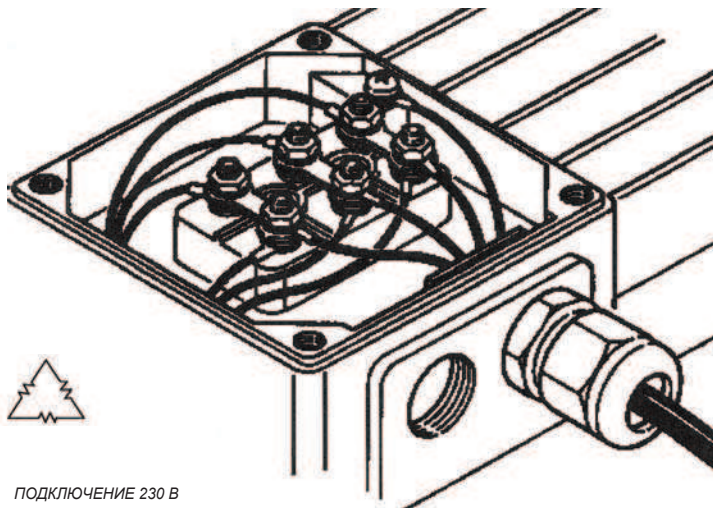
ПОДКЛЮЧЕНИЕ 400 В



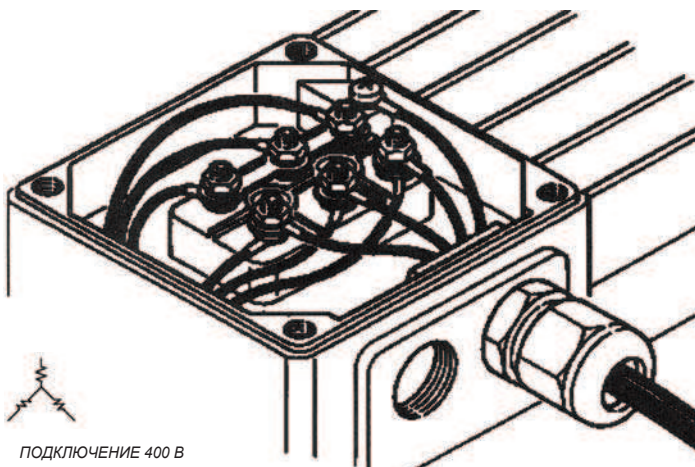
ПОДКЛЮЧЕНИЕ
ЗВЕЗДОЙ

Рис. 4

ТРЕХФАЗНОЕ ПОДКЛЮЧЕНИЕ



ПОДКЛЮЧЕНИЕ 230 В



ПОДКЛЮЧЕНИЕ 400 В

Рис. 5

ХАРАКТЕРИСТИКИ И ГАБАРИТЫ

ТИП	HP P2	KW P1	dB (*)	Высота в м							
				5	6	8	10	11	12	14	
				Поток (m³/h)							
OK 33B OK 36B	0,33	0,45	53,3	9,6	8,9	7	4,8	3	--	--	
OK 51B OK 56B	0,50	0,58	54,2	11	10,1	8,5	6,6	5,2	4	--	
OK 71B OK 76B	0,75	0,75	57,2	13,9	13,2	11,9	10	9	7,5	3,5	
OK 100B OK 106B	1,00	1,00	59,5	20	19,2	17,2	14,5	12,9	10,5	5,5	

(*) : dB = 8 m.c.a

ТИП	HP P2	KW P1	Hz	Однофазный			Трёхфазный	
				V	A	COND.	V	A
				OK 33B OK 36B	0,33	0,45	50 60	230
OK 51B OK 56B	0,50	0,58	50 60	230	3,5	12/12,5	230/400	2,45-1,4
OK 71B OK 76B	0,75	0,75	50 60	230	4	12/12,5	230/400	3-1,75
OK 100B OK 106B	1,00	1,00	50 60	230	5	20	230/400	3,6-2,2

ТИП	A (mm)	ВЕС (кг)	
		Однофаз	Трёхфаз
		OK 33B OK 36B	475
OK 51B OK 56B	475	8,5	8
OK 71B OK 76B	475	9	8,5
OK 100B OK 106B	505	9,5	9

P1: Потребляемая мощность

P2: Мощность

