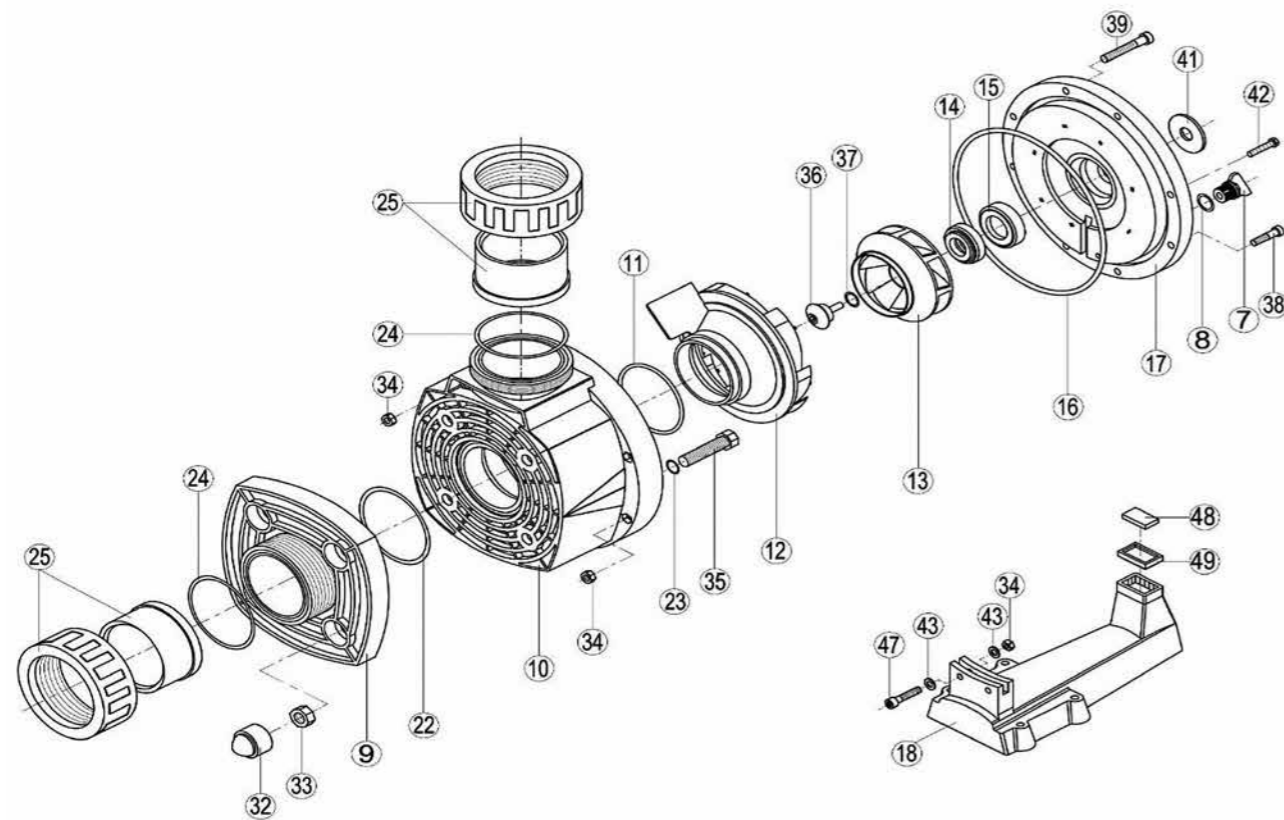


Pumps

Bombas - Pompes

KARPA SERIES PUMPS / KA MODELS
 BOMBAS SERIES KARPA / MODELOS KA
 POMPES KARPA SERIES / MODÈLES KA



N°	Item nr. Código Code	Part no. Referencia Référence	Description / Descripción / Description	Packaging qty. Uds. embalaje Qté. Emballage
7 + 8	50010000000	RPUM0007.00R	Drain kit • Kit desagüe • Kit vidange	10 + 10
8 + 11 + 16 + 22 + 24	500131160800	RPUM3116.08R	Pump gasket kit • Juego completo juntas • Jeu complet de joints pompe	1 + 1 + 1 + 1 + 2
9	500100180000	RPUM0009.01R	Flange • Brida aspiración • Bride	1
10	500100100006	RPUM0010.07R	Pump casing • Cuerpo de bomba • Corps de pompe	1
11	500100120003	RPUM0012.05R	Diffuser o - ring • Junta difusor • Joint de diffuseur	10
12	500100060004	RPUM0012.05R	Diffuser • Difusor • Diffuseur	1
13 + 36 + 37	500100070012	RPUM0013.15R	Impeller 2,50HP • Rodete 2,50HP • Turbine 2,50 CV	1 + 1 + 1
13 + 36 + 37	500100070017	RPUM0013.20R	Impeller 3,00HP • Rodete 3,00HP • Turbine 3,00 CV	1 + 1 + 1
13 + 36 + 37	500100070014	RPUM0013.17R	Impeller 3,50HP • Rodete 3,50HP • Turbine 3,50 CV	1 + 1 + 1
13 + 36 + 37	500100070018	RPUM0013.21R	Impeller 4,50HP • Rodete 4,50HP • Turbine 4,50 CV	1 + 1 + 1
13 + 36 + 37	500100070019	RPUM0013.22R	Impeller 5,50HP • Rodete 5,50HP • Turbine 5,50 CV	1 + 1 + 1
14 + 15	500114150200	RPUM1415.02R	Mechanical seal kit • Conjunto retén • Garniture mécanique	1 + 1
16	500100130003	RPUM0016.04R	Casing flange o - ring set • Junta cuerpo unión • Joint plateau d'étanchéité	10
17	500100080003	RPUM0017.04R	Casing flange • Cuerpo unión • Plateau d'étanchéité	1
18	500100090002	RPUM0018.03R	Pump support • Base de bomba • Support de pompe	1 2 + 1
23 + 35 32 + 33 34 38 39 42 + 43 47	500139420400	RPUM3942.04R	Hardware kit • Kit tornillería completa • Kit visserie	4 + 4 4 + 4 10 6 2 4 + 4 2
36 + 37	500100180000	RPUM3637.01R	Flange • Brida aspiración • Bride	10 + 10
41	500100410100	RPUM0041.01R	Slinger • Paragotero • Pare - goutte	10
24 + 25	500100150000	RPUM2415.01R	Set of unions Ø 90 • Kit enlacs Ø 90 • Kit unions Ø 90	2 + 2