

KRIPSOL®

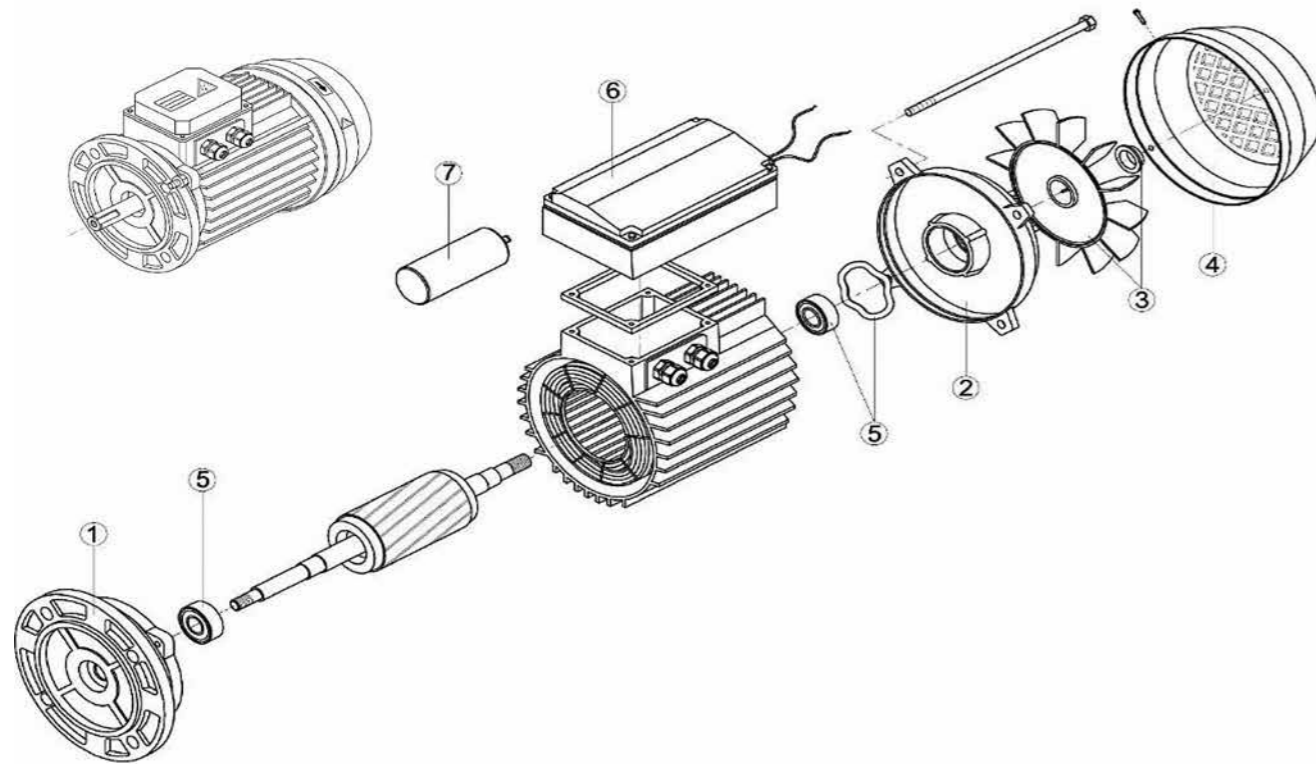
SPARE PARTS

2022

Pumps

Bombas - Pompes

PRIME SERIES PUMPS / KPR MODELS
 BOMBAS SERIES PRIME / MODELOS KPR
 POMPES PRIME SERIES / MODÈLES KPR



N°	Item nr. Código Code	Part no. Referencia Réference	For pump / Para bomba / Pour pompe	Packaging qty. Uds. embalaje Qté. Emballage
MOTOR / MOTOR / MOTEUR				
-	505050800000	RMOT5080.00R	KPR 250 M	1
-	505050801000	RMOT5080.10R	KPR 300 M	1
-	505050811000	RMOT5081.10R	KPR 250 T1 KPR 300 T1	1
-	505050812000	RMOT5081.20R	KPR 350 T1	1
-	505053811000	RMOT5381.10R	KPR 250 T1 IE3 KPR 300 T1 IE3	1
-	505053812000	RMOT5381.20R	KPR 350 T1 IE3	1

NR. 1 MOTOR COVER - PUMP SIDE / N° 1 BRIDA MOTOR / N° 1 BRIDE MOTEUR – CÔTÉ POMPE				
1	505010103000	RMOT0001.03R	KPR 250 M KPR 250 T1 KPR 300 T1	1
1	505010104000	RMOT0001.04R	KPR 300 M KPR 250 T1 IE3 KPR 300 T1 IE3 KPR 350 T1	1
1	505010105000	RMOT0001.05R	KPR 350 T1 IE3	1

N°	Item nr. Código Code	Part no. Referencia Réference	For pump / Para bomba / Pour pompe	Packaging qty. Uds. embalaje Qté. Emballage
----	----------------------	-------------------------------	------------------------------------	---

NR. 2 MOTOR COVER - FAN SIDE / N° 2 TAPA MOTOR / N° 2 FLASQUE MOTEUR – CÔTÉ VENTILATEUR				
2	505010203300	RMOT0002.03R	KPR 250 M KPR 300 M KPR 250 T1 KPR 300 T1	1
2	505010204200	RMOT0002.04R	KPR 300 M KPR 250 T1 IE3 KPR 300 T1 IE3 KPR 350 T1	1
2	505010205200	RMOT0002.05R	KPR 350 T1 IE3	1

NR. 3 FAN / N° 3 VENTILADOR / N° 3 VENTILATEUR				
3	505010303300	RMOT0003.03R	KPR 250 M KPR 250 T1 KPR 300 T1	1
3	505010304200	RMOT0003.04R	KPR 300 M KPR 350 T1	1
3	505010301200	RMOT0003.01R	KPR 250 T1 IE3 KPR 300 T1 IE3 KPR 350 T1 IE3	1

NR. 4 FAN COVER / N° 4 TAPA VENTILADOR / N° 4 CAPOT VENTILATEUR				
4	505010403200	RMOT0004.03R	KPR 250 M KPR 250 T1 KPR 300 T1	1
4	505010404200	RMOT0004.04R	KPR 300 M KPR 250 T1 IE3 KPR 300 T1 IE3 KPR 350 T1 IE3	1
4	505010405200	RMOT0004.05R	KPR 350 T1 IE3	1

NR. 5 BEARINGS KIT / N° 5 KIT RODAMIENTOS / N° 5 KIT ROULEMENTS				
5	505010703000	RMOT0005.02R	KPR 250 M KPR 250 T1 KPR 300 T1	1
5	505010704000	RMOT0005.03R	KPR 300 M KPR 250 T1 IE3 KPR 300 T1 IE3 KPR 350 T1	1
5	505010705000	RMOT0005.04R	KPR 350 T1 IE3	1

NR. 6 CONNECTION BOX / N° 6 CAJA DE CONEXIONES / N° 6 BÔÎTIER DE CONNEXION				
6	505006000603	RMOT0006.03R	KPR 250 M	1
6	505006000604	RMOT0006.04R	KPR 300 M KPR 250 T1 IE3 KPR 300 T1 IE3 KPR 250 T1 KPR 300 T1 KPR 350 T1	1
6	505006000606	RMOT0006.06R	KPR 350 T1 IE3	1

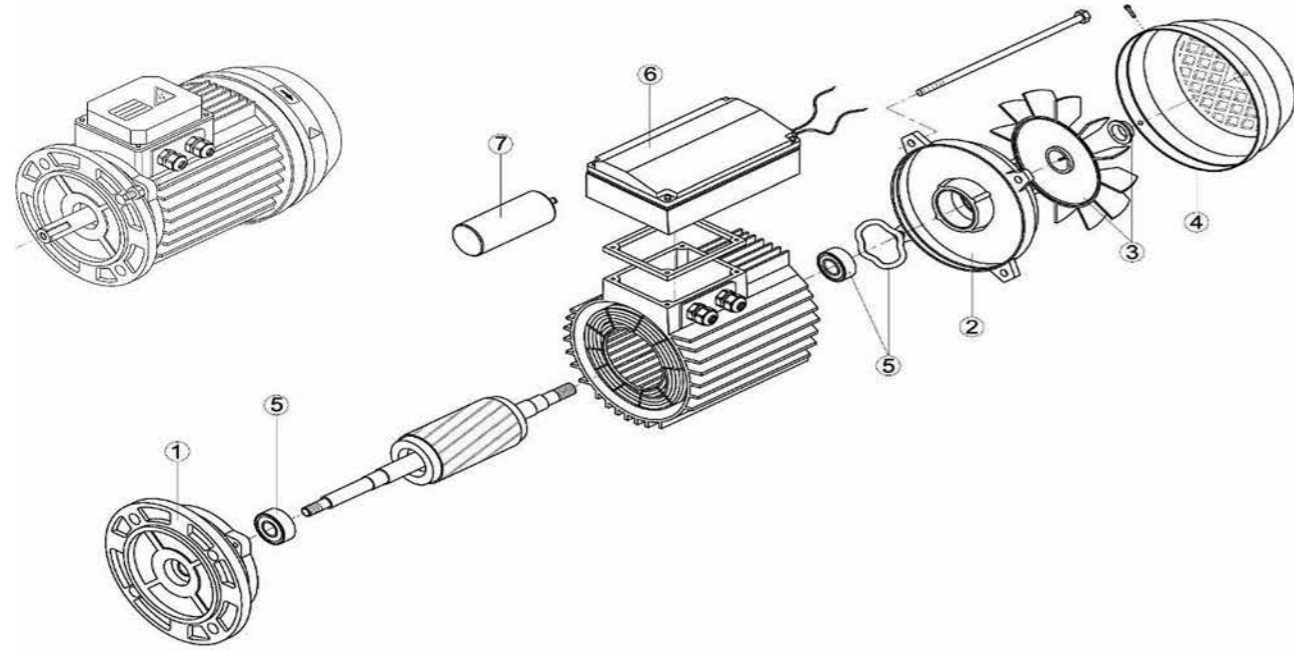
N°	Item nr. Código Code	Part no. Referencia Réference	Description / Descripción / Description	For pump Para bomba Pour pompe	Packaging qty. Uds. embalaje Qté. Emballage
----	----------------------	-------------------------------	---	--------------------------------	---

NR. 7 CAPACITOR / N° 7 CONDENSADOR / N° 7 CONDENSATEUR					
7	505010602100	RBM1060.21R	Wired capacitor • Condensador cable • Condensateur à câble 30 µF	KPR 250 M	1
7	505010603000	RBM1060.30R	Wired capacitor • Condensador cable • Condensateur à câble 36 µF	KPR 300 M	1
7	505010612100	RBM1061.21R	Faston capacitor • Condensador Faston • Condensateur Faston 30 µF	KPR 250 M	1
7	505010613000	RBM1061.30R	Faston capacitor • Condensador Faston • Condensateur Faston 36 µF	KPR 300 M	1

Pumps

Bombas - Pompes

KORAL SERIES PUMPS / KS EVO MODELS
 BOMBAS SERIES KORAL / MODELOS KS EVO
 POMPES KORAL SERIES / MODÈLES KS EVO



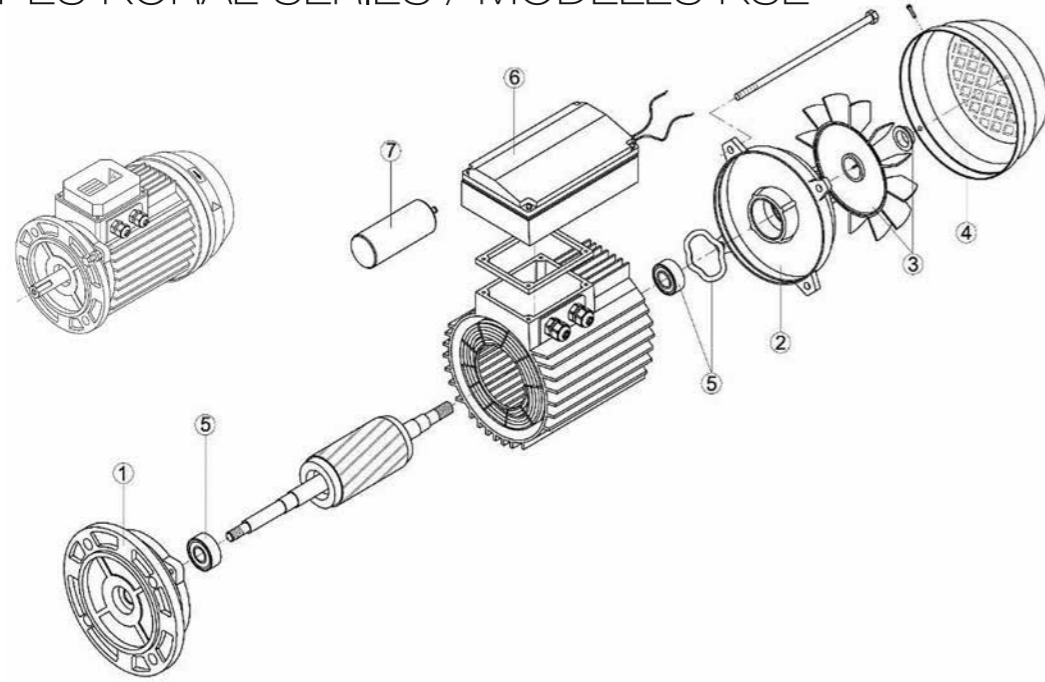
N°	Item nr. Código Code	Part no. Referencia Réference	For pump / Para bomba / Pour pompe	Packaging qty. Uds. embalaje Qté. Emballage
MOTOR / MOTOR / MOTEUR				
-	505000101000	RMOT5010.10R	KS EVO 33 M	1
-	505000201000	RMOT5020.10R	KS EVO 50 M	1
-	505000211000	RMOT5021.10R	KS EVO 50 T1	1
-	505000202000	RMOT5020.20R	KS EVO 75 M	1
-	505000212000	RMOT5021.20R	KS EVO 75 T1	1
-	505000203000	RMOT5020.30R	KS EVO 100 M	1
-	505000301000	RMOT5030.10R	KS EVO 150 M	1
-	505000302000	RMOT5030.20R	KS EVO 200 M	1
-	505000303000	RMOT5040.20R	KS EVO 300 M	1
-	505053213000	RMOT 1,00HP T1 IE3	KS EVO 100 T1 IE3	1
-	505053311000	RMOT 1,50HP T1 IE3	KS EVO 150 T1 IE3	1
-	505053312000	RMOT 2,00HP T1 IE3	KS EVO 200 T1 IE3	1
-	505053313000	RMOT 3,00HP T1 IE3	KS EVO 300 T1 IE3	1
NR. 1 MOTOR COVER - PUMP SIDE / N° 1 BRIDA MOTOR / N° 1 BRIDE MOTEUR – CÔTÉ POMPE				
1	505010101100	RMOT0001.01R	KS EVO 33 M	1
1	505010102000	RMOT0001.02R	KS EVO 50 M / KS EVO 75 M / KS EVO 100 M KS EVO 50 T1 / KS EVO 75 T1	1
1	505010103000	RMOT0001.03R	KS EVO 100 T1 IE3 / KS EVO 150 T1 IE3 KS EVO 150 M / KS EVO 200 M	1
1	505010104000	RMOT0001.04R	KS EVO 200 T1 IE3 / KS EVO 300 T1 IE3 / KS EVO 300 M	1

N°	Item nr. Código Code	Part no. Referencia Réference	For pump / Para bomba / Pour pompe	Packaging qty. Uds. embalaje Qté. Emballage	
NR. 2 MOTOR COVER - FAN SIDE / N° 2 TAPA MOTOR / N° 2 FLASQUE MOTEUR – CÔTÉ VENTILATEUR					
2	505010201300	RMOT0002.01R	KS EVO 33 M	1	
2	505010202300	RMOT0002.02R	KS EVO 50 M / KS EVO 75 M / KS EVO 100 M KS EVO 50 T1 / KS EVO 75 T1	1	
2	505010203300	RMOT0002.03R	KS EVO 100 T1 IE3 / KS EVO 150 T1 IE3 KS EVO 150 M / KS EVO 200 M	1	
2	505010204200	RMOT0002.04R	KS EVO 200 T1 IE3 / KS EVO 300 T1 IE3 / KS EVO 300 M	1	
NR. 3 FAN / N° 3 VENTILADOR / N° 3 VENTILATEUR					
3	505010301200	RMOT0003.01R	KS EVO 33M / KS EVO 150 M T1 IE3 KS EVO 200 M T1 IE3 / KS EVO 300 M T1 IE3	1	
3	505010302200	RMOT0003.02R	KS EVO 50 M / KS EVO 75 M / KS EVO 100 M KS EVO 50 T1 / KS EVO 75 T1	1	
3	505010303300	RMOT0003.03R	KS EVO 150 M / KS EVO 200 M	1	
3	505010304200	RMOT0003.04R	KS EVO 300 M	1	
NR. 4 FAN COVER / N° 4 TAPA VENTILADOR / N° 4 CAPOT VENTILATEUR					
4	505010401200	RMOT0004.01R	KS EVO 33 M	1	
4	505010402200	RMOT0004.02R	KS EVO 50 M / KS EVO 75 M / KS EVO 100 M KS EVO 50 T1 / KS EVO 75 T1	1	
4	505010403200	RMOT0004.03R	KS EVO 100 T1 IE3 / KS EVO 150 T1 IE3 KS EVO 150 M / KS EVO 200 M	1	
4	505010404200	RMOT0004.04R	KS EVO 200 T1 IE3 / KS EVO 300 T1 IE3 / KS EVO 300 M	1	
NR. 5 BEARINGS KIT / N° 5 KIT RODAMIENTOS / N° 5 KIT ROUEMENTS					
5	505010701000	RMOT0005.01R	KS EVO 33 M / KS EVO 50 M / KS EVO 75 M KS EVO 100 M / KS EVO 150 M / KS EVO 50 T1 KS EVO 75 T1	1	
5	505010703000	RMOT0005.02R	KS EVO 100 T1 IE3 / KS EVO 150 T1 IE3 / KS EVO 200 M	1	
5	505010704000	RMOT0005.03R	KS EVO 200 T1 IE3 / KS EVO 300 T1 IE3 / KS EVO 300 M	1	
NR. 6 CONNECTION BOX / N° 6 CAJA DE CONEXIONES / N° 6 BOÎTIER DE CONNEXION					
6	505006000601	RMOT0006.01R	KS EVO 33 M	1	
6	505006000602	RMOT0006.02R	KS EVO 50 M / KS EVO 75 M / KS EVO 100 M KS EVO 50 T1 / KS EVO 75 T1	1	
6	505006000603	RMOT0006.03R	KS EVO 150 M / KS EVO 200 M	1	
6	505006000604	RMOT0006.04R	KS EVO 100 T1 IE3 / KS EVO 150 T1 IE3 KS EVO 200 T1 IE3 / KS EVO 300 T1 IE3	1	
6	505006000605	RMOT0006.05R	KS EVO 300 M	1	
NR. 7 CAPACITOR / N° 7 CONDENSADOR / N° 7 CONDENSATEUR					
7	505010600000	RBM1060.00R	Wired capacitor • Condensador cable • Condensateur à câble 12,5 µF	KS EVO 33 M	1
7	505010600100	RBM1060.10R	Wired capacitor • Condensador cable • Condensateur à câble 14 µF	KSE EVO 50 M KSE EVO 75 M	1
7	505010601200	RBM1060.12R	Wired capacitor • Condensador cable • Condensateur à câble 20 µF	KS EVO 100 M	1
7	505010602000	RBM1060.20R	Wired capacitor • Condensador cable • Condensateur à câble 25 µF	KS EVO 150 M	1
7	505010602100	RBM1060.21R	Wired capacitor • Condensador cable • Condensateur à câble 30 µF	KS EVO 200 M	1
7	505010603000	RBM1060.30R	Wired capacitor • Condensador cable • Condensateur à câble 36 µF	KS EVO 300 M	1
7	505010610000	RBM1061.00R	Faston capacitor • Condensador Faston • Condensateur Faston 12,5 µF	KS EVO 33 M	1
7	505010611000	RBM1061.10R	Faston capacitor • Condensador Faston • Condensateur Faston 14 µF	KSE EVO 50 M KSE EVO 75 M	1
7	505010611200	RBM1061.12R	Faston capacitor • Condensador Faston • Condensateur Faston 20 µF	KS EVO 100 M	1
7	505010612000	RBM1061.20R	Faston capacitor • Condensador Faston • Condensateur Faston 25 µF	KS EVO 150 M	1
7	505010612100	RBM1061.21R	Faston capacitor • Condensador Faston • Condensateur Faston 30 µF	KS EVO 200 M	1
7	505010613000	RBM1061.30R	Faston capacitor • Condensador Faston • Condensateur Faston 36 µF	KS EVO 300 M	1

Pumps

Bombas - Pompes

KORAL SERIES PUMPS / KSE MODELS
BOMBAS SERIES KORAL / MODELOS KSE
POMPES KORAL SERIES / MODÈLES KSE



N°	Item nr. Código Code	Part no. Referencia Référence	For pump / Para bomba / Pour pompe	Packaging qty. Uds. embalaje Qté. Emballage
MOTOR / MOTOR / MOTEUR				
-	505000101000	RMOT5010.10R	KSE 33 M	1
-	505000201000	RMOT5020.10R	KSE 50 M	1
-	505000211000	RMOT5021.10R	KSE 50 T1	1
-	505000202000	RMOT5020.20R	KSE 75 M	1
-	505000212000	RMOT5021.20R	KSE 75 T1	1
-	505000203000	RMOT5020.30R	KSE 100 M	1
-	505000213000	RMOT5021.30R	KSE 100 T1	1
-	505000301000	RMOT5030.10R	KSE 150 M	1
-	505000311000	RMOT5031.10R	KSE 150 T1	1
-	505000302000	RMOT5030.20R	KSE 200 M	1
-	505000312000	RMOT5031.20R	KSE 200 T1	1
-	505000303000	RMOT5040.20R	KSE 300 M	1
-	505000313000	RMOT5031.30R	KSE 300 T1	1
-	505053213000	RMOT 1,00HP T1 IE3	KSE 100 T1 IE3	1
-	505053311000	RMOT 1,50HP T1 IE3	KSE 150 T1 IE3	1
-	505053312000	RMOT 2,00HP T1 IE3	KSE 200 T1 IE3	1
-	505053313000	RMOT 3,00HP T1 IE3	KSE 300 T1 IE3	1
NR. 1 MOTOR COVER - PUMP SIDE / N° 1 BRIDA MOTOR / N° 1 BRIDE MOTEUR – CÔTÉ POMPE				
1	505010101100	RMOT0001.01R	KSE 33 M	1
1	505010102000	RMOT0001.02R	KSE 50 M / KSE 75 M / KSE 50 T1 / KSE 75 T1	1
1	505010103000	RMOT0001.03R	KSE 150 M / KSE 200 M / KSE 150 T1 / KSE 100 T1 IE3 / KSE 150 T1 IE3 / KSE 200 T1 / KSE 300 T1	1
1	505010104000	RMOT0001.04R	KSE 200 T1 IE3 / KSE 300 T1 IE3 / KSE 300 M	1

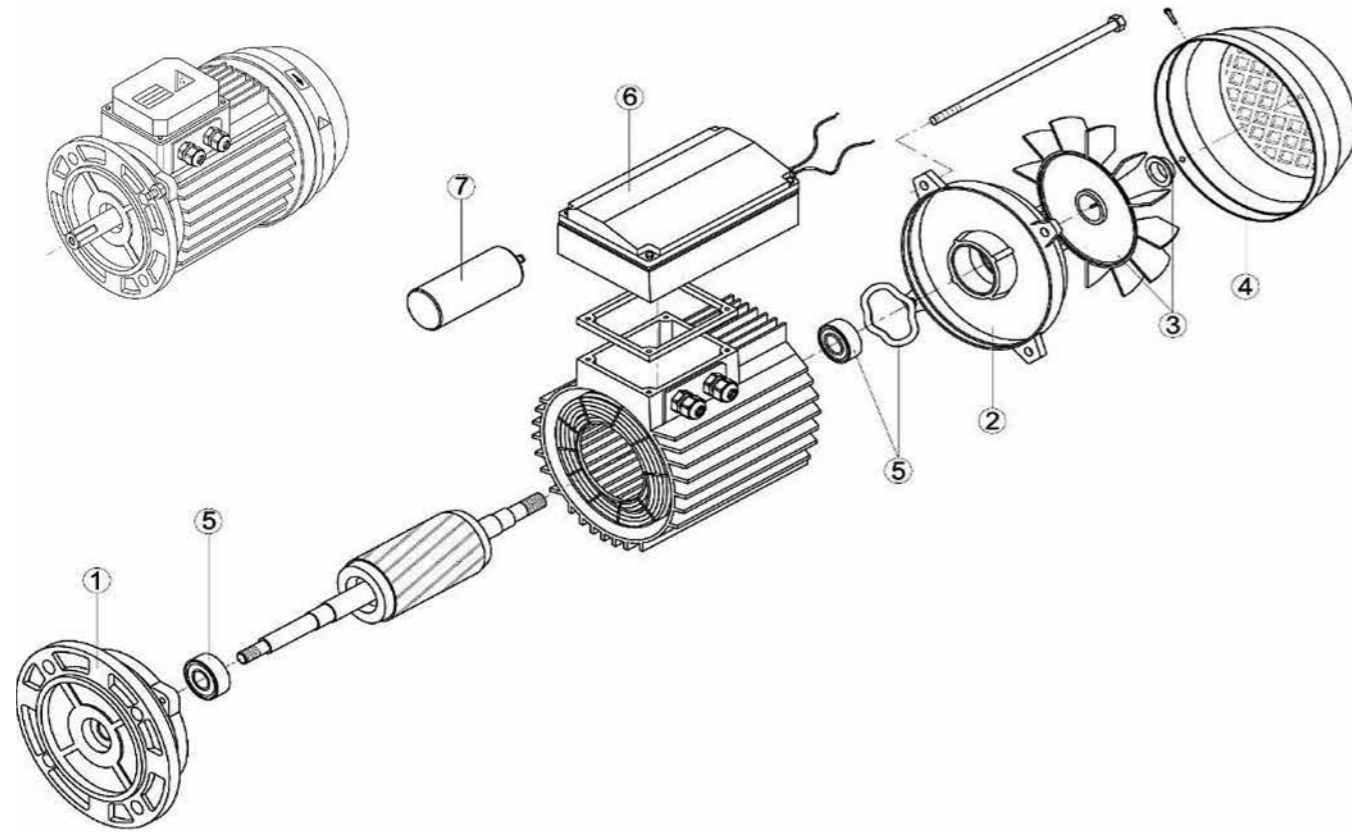
N°	Item nr. Código Code	Part no. Referencia Référence	For pump / Para bomba / Pour pompe	Packaging qty. Uds. embalaje Qté. Emballage
NR. 2 MOTOR COVER - FAN SIDE / N° 2 TAPA MOTOR / N° 2 FLASQUE MOTEUR – CÔTÉ VENTILATEUR				
2	505010201300	RMOT0002.01R	KSE 33 M	1
2	505010202300	RMOT0002.02R	KSE 50 M / KSE 75 M / KSE 100 M / KSE 50 T1 / KSE 75 T1 / KSE 100 T1	1
2	505010203300	RMOT0002.03R	KSE 100 T1 IE3 / KSE 150 T1 IE3 / KSE 150 M / KSE 200 M / KSE 150 T1 / KSE 200 T1 / KSE 300 T1	1
2	505010204200	RMOT0002.04R	KSE 200 T1 IE3 / KSE 300 T1 IE3 / KSE 300 M	1
NR. 3 FAN / N° 3 VENTILADOR / N° 3 VENTILATEUR				
3	505010301200	RMOT0003.01R	KSE 33 M / KSE 100 T1 IE3 / KSE 150 T1 IE3 / KSE 200 T1 IE3 / KSE 300 T1 IE3	1
3	505010302200	RMOT0003.02R	KSE 50 M / KSE 75 M / KSE 100 M / KSE 50 T1 / KSE 75 T1 / KSE 100 T1	1
3	505010303300	RMOT0003.03R	KSE 150 M / KSE 150 T1 / KSE 200 T1 / KSE 300 T1	1
3	505010304200	RMOT0003.04R	KSE 300 M	1
NR. 4 FAN COVER / N° 4 TAPA VENTILADOR / N° 4 CAPOT VENTILATEUR				
4	505010401200	RMOT0004.01R	KSE 33 M	1
4	505010402200	RMOT0004.02R	KSE 50 M / KSE 75 M / KSE 100 M / KSE 50 T1 / KSE 75 T1 / KSE 100 T1	1
4	505010403200	RMOT0004.03R	KSE 100 T1 IE3 / KSE 150 T1 IE3 / KSE 150 M / KSE 200 M / KSE 150 T1 / KSE 200 T1 / KSE 300 T1	1
4	505010404200	RMOT0004.04R	KSE 200 T1 IE3 / KSE 300 T1 IE3 / KSE 300 M	1
NR. 5 BEARINGS KIT / N° 5 KIT RODAMIENTOS / N° 5 KIT ROULEMENTS				
5	505010701000	RMOT0005.01R	KSE 33 M / KSE 50 M / KSE 75 M / KSE 50 T1 / KSE 75 T1	1
5	505010703000	RMOT0005.02R	KSE 100 T1 IE3 / KSE 150 T1 IE3 / KSE 300 T1 / KSE 150 M / KSE 200 M / KSE 150 T1 / KSE 200 T1	1
5	505010704000	RMOT0005.03R	KSE 200 T1 IE3 / KSE 300 T1 IE3 / KSE 300 M	1
NR. 6 CONNECTION BOX / N° 6 CAJA DE CONEXIONES / N° 6 BÔÎTIER DE CONNEXION				
6	505006000601	RMOT0006.01R	KSE 33 M	1
6	505006000602	RMOT0006.02R	KSE 50 M / KSE 75 M / KSE 100 M / KSE 50 T1 / KSE 75 T1 / KSE 100 T1	1
6	505006000603	RMOT0006.03R	KSE 150 M / KSE 200 M	1
6	505006000604	RMOT0006.04R	KSE 150 T1 / KSE 200 T1 / KSE 300 T1 / KSE 100 T1 IE3 / KSE 150 T1 IE3 / KSE 200 T1 IE3 / KSE 300 T1 IE3	1
6	505006000605	RMOT0006.05R	KSE 300 M	1

N°	Item nr. Código Code	Part no. Referencia Référence	Description / Descripción / Description	For pump Para bomba Pour pompe	Packaging qty. Uds. embalaje Qté. Emballage
NR. 7 CAPACITOR / N° 7 CONDENSADOR / N° 7 CONDENSATEUR					
7	505010600000	RBM1060.00R	Wired capacitor • Condensador Cable • condensateur à câble 12,5 µF	KSE 33 M	1
7	505010600100	RBM1060.10R	Wired capacitor • Condensador Cable • condensateur à câble 14 µF	KSE 50 M KSE 75 M	1
7	505010601200	RBM1060.12R	Wired capacitor • Condensador Cable • condensateur à câble 20 µF	KSE 100 M	1
7	505010602000	RBM1060.20R	Wired capacitor • Condensador Cable • condensateur à câble 25 µF	KSE 150 M	1
7	505010602100	RBM1060.21R	Wired capacitor • Condensador Cable • condensateur à câble 30 µF	KSE 200 M	1
7	505010603000	RBM1060.30R	Wired capacitor • Condensador Cable • condensateur à câble 36 µF	KSE 300 M	1
7	505010610000	RBM1061.00R	Faston capacitor • Condensador Faston • Condensateur Faston 12,5 µF	KSE 33 M	1
7	505010611000	RBM1061.10R	Faston capacitor • Condensador Faston • Condensateur Faston 14 µF	KSE 50 M KSE 75 M	1
7	505010611200	RBM1061.12R	Faston capacitor • Condensador Faston • Condensateur Faston 20 µF	KSE 100 M	1
7	505010612000	RBM1061.20R	Faston capacitor • Condensador Faston • Condensateur Faston 25 µF	KSE 150 M	1
7	505010612100	RBM1061.21R	Faston capacitor • Condensador Faston • Condensateur Faston 30 µF	KSE 200 M	1
7	505010613000	RBM1061.30R	Faston capacitor • Condensador Faston • Condensateur Faston 36 µF	KSE 300 M	1

Pumps

Bombas - Pompes

NIGER SERIES PUMPS / KNG MODELS BOMBAS SERIES NIGER / MODELOS KNG POMPES NIGER SERIES / MODÈLES KNG



N°	Item nr. Código Code	Part no. Referencia Référence	For pump / Para bomba / Pour pompe	Packaging qty. Uds. embalaje Qté. Emballage
MOTOR / MOTOR / MOTEUR				
-	505000202000	RMOT5020.20R	KNG 75 M	1
-	505000212000	RMOT5021.20R	KNG 75 T1	1
-	505000203000	RMOT5020.30R	KNG 100 M	1
-	505000213000	RMOT5021.30R	KNG 100 T1	1
-	505000301000	RMOT5030.10R	KNG 150 M	1
-	505000311000	RMOT5031.10R	KNG 150 T1	1
-	505000302000	RMOT5030.20R	KNG 200 M	1
-	505000312000	RMOT5031.20R	KNG 200 T1	1
-	505053213000	RMOT 1,00HP T1 IE3	KNG 100 T1 IE3	1
-	505053311000	RMOT 1,50HP T1 IE3	KNG 150 T1 IE3	1
-	505053312000	RMOT 2,00HP T1 IE3	KNG 200 T1 IE3	1

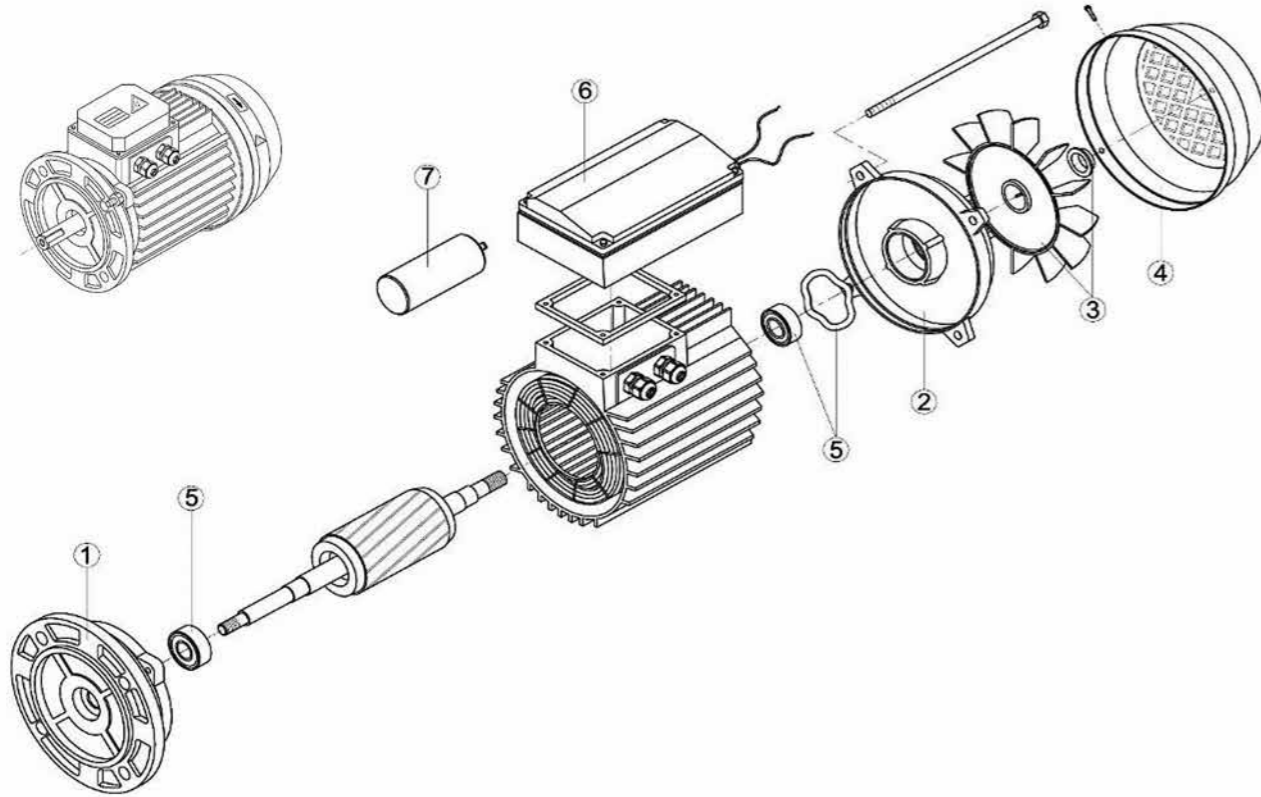
N°	Item nr. Código Code	Part no. Referencia Référence	For pump / Para bomba / Pour pompe	Packaging qty. Uds. embalaje Qté. Emballage
NR. 1 MOTOR COVER - PUMP SIDE / N° 1 BRIDA MOTOR / N° 1 BRIDE MOTEUR – CÔTÉ POMPE				
1	505010102000	RMOT0001.02R	KNG 75 M / KNG 100 T1 / KNG 75 M / KNG 100 T1	1
1	505010103000	RMOT0001.03R	KNG 150 M / KNG 150 T1 / KNG 200 M KNG 200 T1 / KNG 100 T1 IE3 / KNG 150 T1 IE3	1
1	505010104000	RMOT0001.04R	KNG 200 T1 IE3	1
NR. 2 MOTOR COVER - FAN SIDE / N° 2 TAPA MOTOR / N° 2 FLASQUE MOTEUR – CÔTÉ VENTILATEUR				
2	505010202300	RMOT0002.02R	KNG 75 M / KNG 100 M / KNG 75 T1 / KNG 100 T1	1
2	505010203300	RMOT0002.03R	KNG 150 M / KNG 150 T1 / KNG 200 M / KNG 200 T1 KNG 100 T1 IE3 / KNG 150 T1 IE3	1
2	505010204200	RMOT0002.04R	KNG 200 T1 IE3	1
NR. 3 FAN / N° 3 VENTILADOR / N° 3 VENTILATEUR				
3	505010302200	RMOT0003.02R	KNG 75 M / KNG 100 M / KNG 75 T1 / KNG 100 T1	1
3	505010303300	RMOT0003.03R	KNG 150 M / KNG 150 T1 / KNG 200 M / KNG 200 T1	1
3	505010301200	RMOT0003.01R	KNG 100 T1 IE3 / KNG 150 T1 IE3 / KNG 200 T1 IE3	1
NR. 4 FAN COVER / N° 4 TAPA VENTILADOR / N° 4 CAPOT VENTILATEUR				
4	505010402200	RMOT0004.02R	KNG 75 M / KNG 100 M / KNG 75 T1 / KNG 100 T1	1
4	505010403200	RMOT0004.03R	KNG 150 M / KNG 150 T1 / KNG 200 M / KNG 200 T1 KNG 100 T1 IE3 / KNG 150 T1 IE3	1
4	505010404200	RMOT0004.04R	KNG 200 T1 IE3	1
NR. 5 BEARINGS KIT / N° 5 KIT RODAMIENTOS / N° 5 KIT ROUEMENTS				
5	505010701000	RMOT0005.01R	KNG 75 M / KNG 100 M / KNG 75 T1 / KNG 100 T1	1
5	505010703000	RMOT0005.02R	KNG 150 M / KNG 150 T1 / KNG 200 M / KNG 200 T1 KNG 100 T1 IE3 / KNG 150 T1 IE3	1
5	505010704000	RMOT0005.03R	KNG 200 T1 IE3	1
NR. 6 CONNECTION BOX / N° 6 CAJA DE CONEXIONES / N° 6 BOÎTIER DE CONNEXION				
6	505006000602	RMOT0006.02R	KNG 75 M / KNG 100 M / KNG 75 T1 / KNG 100 T1	1
6	505006000603	RMOT0006.03R	KNG 150 M / KNG 200 M	1
6	505006000604	RMOT0006.04R	KNG 150 T1 / KNG 200 T1 / KNG 100 T1 IE3 KNG 150 T1 IE3 / KNG 200 T1 IE3	1

N°	Item nr. Código Code	Part no. Referencia Référence	Description / Descripción / Description	For pump Para bomba Pour pompe	Uds. embalaje Packaging qty. Qté. Emballage
NR. 7 CAPACITOR / N° 7 CONDENSADOR / N° 7 CONDENSATEUR					
7	505010600100	RBM1060.10R	Wired capacitor • Condensador cable • Condensateur à câble 14 µF	KNG 75 M	1
7	505010601200	RBM1060.12R	Wired capacitor • Condensador cable • Condensateur à câble 20 µF	KNG 100 M	1
7	505010602000	RBM1060.20R	Wired capacitor • Condensador cable • Condensateur à câble 25 µF	KNG 150 M	1
7	505010602100	RBM1060.21R	Wired capacitor • Condensador cable • Condensateur à câble 30 µF	KNG 200 M	1
7	505010611000	RBM1061.10R	Faston capacitor • Condensador Faston • Condensateur Faston 14 µF	KNG 75 M	1
7	505010611200	RBM1061.12R	Faston capacitor • Condensador Faston • Condensateur Faston 20 µF	KNG 100 M	1
7	505010612000	RBM1061.20R	Faston capacitor • Condensador Faston • Condensateur Faston 25 µF	KNG 150 M	1
7	505010612100	RBM1061.21R	Faston capacitor • Condensador Faston • Condensateur Faston 30 µF	KNG 200 M	1

Pumps

Bombas - Pompes

KARPA SERIES PUMPS / KA MODELS
BOMBAS SERIES KARPA / MODELOS KA
POMPES KARPA SERIES / MODÈLES KA



N°	Item nr. Código Code	Part no. Referencia Référence	For pump / Para bomba / Pour pompe	Uds. embalaje Packaging qty. Qté. Emballage
----	----------------------------	-------------------------------------	------------------------------------	---

MOTOR / MOTOR / MOTEUR

-	505000401000	RMOT5040.10R	KA 250 M	1
-	505000313100	RMOT5041.30R	KA 250 T1 KA 300 T1	1
-	505000413000	RMOT5041.31R	KA 350 T1	1
-	505000414000	RMOT5041.40R	KA 450 T1	1
-	505000511000	RMOT5051.10R	KA 550 T1	1
-	505053413000	RMOT5341.30R	KA 250 T1 IE3 KA 300 T1 IE3	1
-	505053413100	RMOT5341.31R	KA 350 T1 IE3	1
-	505053414000	RMOT5341.40R	KA 450 T1 IE3	1

NR. 1 MOTOR COVER - PUMP SIDE / N° 1 BRIDA MOTOR / N° 1 BRIDE MOTEUR – CÔTÉ POMPE

1	505010103000	RMOT0001.03R	KA 250 M KA 250 T1 KA 300 T1	1
1	505010104000	RMOT0001.04R	KA 300 M KA 350 T1 KA 450 T1 KA 250 T1 IE3 KA 300 T1 IE3	1
1	505010105000	RMOT0001.05R	KA 350 T1 IE3 KA 450 T1 IE3	1

N°	Item nr. Código Code	Part no. Referencia Référence	For pump / Para bomba / Pour pompe	Uds. embalaje Packaging qty. Qté. Emballage
----	----------------------------	-------------------------------------	------------------------------------	---

NR. 2 MOTOR COVER - FAN SIDE / N° 2 TAPA MOTOR / N° 2 FLASQUE MOTEUR – CÔTÉ VENTILATEUR

2	505010203300	RMOT0002.03R	KA 250 M KA 250 T1 KA 300 T1	1
2	505010204200	RMOT0002.04R	KA 300 M KA 350 T1 KA 450 T1 KA 250 T1 IE3 KA 300 T1 IE3	1
2	505010205200	RMOT0002.05R	KA 350 T1 IE3 KA 450 T1 IE3	1

NR. 3 FAN / N° 3 VENTILADOR / N° 3 VENTILATEUR

3	505010303300	RMOT0003.03R	KA 250 M KA 250 T1 KA 300 T1	1
3	505010304200	RMOT0003.04R	KA 300 M KA 350 T1 KA 450 T1	1
3	505010301200	RMOT0003.01R	KA 250 T1 IE3 KA 300 T1 IE3 KA 350 T1 IE3 KA 450 T1 IE3	1

NR. 4 FAN COVER / N° 4 TAPA VENTILADOR / N° 4 CAPOT VENTILATEUR

4	505010403200	RMOT0004.03R	KA 250 M KA 250 T1 KA 300 T1	1
4	505010404200	RMOT0004.04R	KA 300 M KA 350 T1 KA 450 T1 KA 250 T1 IE3 KA 300 T1 IE3	1
4	505010405200	RMOT0004.05R	KA 350 T1 IE3 KA 450 T1 IE3	1

NR. 5 BEARINGS KIT / N° 5 KIT RODAMIENTOS / N° 5 KIT ROULEMENTS

5	505010703000	RMOT0005.02R	KA 250 M KA 250 T1 KA 300 T1	1
5	505010704000	RMOT0005.03R	KA 300 M KA 350 T1 KA 450 T1 KA 250 T1 IE3 KA 300 T1 IE3	1
5	505010705000	RMOT0005.04R	KA 350 T1 IE3 KA 450 T1 IE3	1

NR. 6 CONNECTION BOX / N° 6 CAJA DE CONEXIONES / N° 6 BOÎTIER DE CONNEXION

6	505006000603	RMOT0006.03R	KA 250 M	1
6	505006000604	RMOT0006.04R	KA 350 T1 KA 450 T1 KA 250 T1 IE3 KA 300 T1 IE3	1
6	505006000605	RMOT0006.05R	KA 300 M	1
6	505006000606	RMOT0006.06R	KA 350 T1 IE3 KA 450 T1 IE3	1

N°	Item nr. Código Code	Part no. Referencia Référence	Description / Descripción / Description	For pump Para bomba Pour pompe	Uds. embalaje Packaging qty. Qté. Emballage
----	----------------------------	-------------------------------------	---	--------------------------------------	---

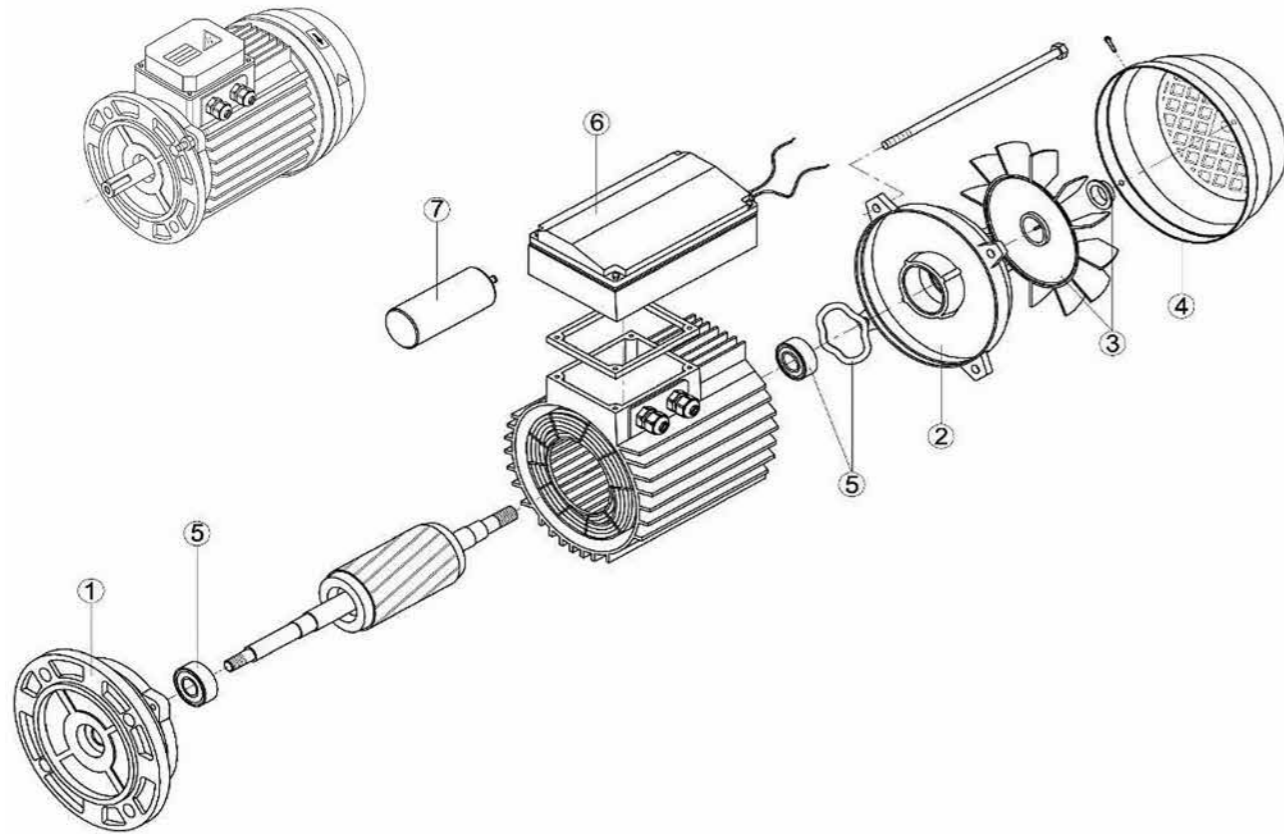
NR. 7 CAPACITOR / N° 7 CONDENSADOR / N° 7 CONDENSATEUR

7	505010602100	RBM1060.21R	Wired capacitor • Condensador cable • Condensateur à câble 30 µF	KA 250 M	1
7	505010603000	RBM1060.30R	Wired capacitor • Condensador cable • Condensateur à câble 36 µF	KA 300 M	1
7	505010612100	RBM1061.21R	Faston capacitor • Condensador Faston • Condensateur Faston 30 µF	KA 250 M	1
7	505010613000	RBM1061.30R	Faston capacitor • Condensador Faston • Condensateur Faston 36 µF	KA 300 M	1

Pumps

Bombas - Pompes

ONDINA SERIES PUMPS / OK MODELS
 BOMBAS SERIES ONDINA / MODELOS OK
 POMPES ONDINA SERIES / MODÈLES OK



N°	Item nr. Código Code	Part no. Referencia Référence	For pump / Para bomba / Pour pompe	Packaging qty. Uds. embalaje Qté. Emballage
MOTOR / MOTOR / MOTEUR				
-	505000101000	RMOT5010.10R	OK 33 M	1
-	505000102000	RMOT5010.20R	OK 51 M	1
-	505000112000	RMOT5011.20R	OK 51 T1	1
-	505000103000	RMOT5010.30R	OK 71 M	1
-	505000113000	RMOT5011.30R	OK 71 T1	1
-	505000203000	RMOT5020.30R	OK 100 M	1
-	505000213000	RMOT5021.30R	OK 100 T1	1
NR. 1 MOTOR COVER - PUMP SIDE / N° 1 BRIDA MOTOR / N° 1 BRIDE MOTEUR – CÔTÉ POMPE				
1	505010101100	RMOT0001.01R	OK 33 M OK 33 T1 OK 51 M OK 51 T1 OK 71 M OK 71 T1	1
1	505010102000	RMOT0001.02R	OK 100 M OK 100 T1	1

N°	Item nr. Código Code	Part no. Referencia Référence	For pump / Para bomba / Pour pompe	Packaging qty. Uds. embalaje Qté. Emballage	
NR. 2 MOTOR COVER - FAN SIDE / N° 2 TAPA MOTOR / N° 2 FLASQUE MOTEUR – CÔTÉ VENTILATEUR					
2	505010201300	RMOT0002.01R	OK 33 M OK 33 T1 OK 51 M OK 51 T1 OK 71 M OK 71 T1	1	
2	505010202300	RMOT0002.02R	OK 100 M OK 100 T1	1	
NR. 3 FAN / N° 3 VENTILADOR / N° 3 VENTILATEUR					
3	505010301200	RMOT0003.01R	OK 33 M OK 33 T1 OK 51 M OK 51 T1 OK 71 M OK 71 T1	1	
3	505010302200	RMOT0003.02R	OK 100 M OK 100 T1	1	
NR. 4 FAN COVER / N° 4 TAPA VENTILADOR / N° 4 CAPOT VENTILATEUR					
4	505010401200	RMOT0004.01R	OK 33 M OK 33 T1 OK 51 M OK 51 T1 OK 71 M OK 71 T1	1	
4	505010402200	RMOT0004.02R	OK 100 M OK 100 T1	1	
NR. 5 BEARINGS KIT / N° 5 KIT RODAMIENTOS / N° 5 KIT ROULEMENTS					
5	505010701000	RMOT0005.01R	OK 33 M OK 33 T1 OK 51 M OK 51 T1 OK 71 M OK 71 T1 OK 100 M OK 100 T1	1	
NR. 6 CONNECTION BOX / N° 6 CAJA DE CONEXIONES / N° 6 BOÎTIER DE CONNEXION					
6	505006000601	RMOT0006.01R	OK 33 M OK 33 T1 OK 51 M OK 51 T1 OK 71 M OK 71 T1	1	
6	505006000602	RMOT0006.02R	OK 100 M OK 100 T1	1	
N°	Item nr. Código Code	Part no. Referencia Référence	Description / Descripción / Description	For pump Para bomba Pour pompe	Packaging qty. Uds. embalaje Qté. Emballage
NR. 7 CAPACITOR / N° 7 CONDENSADOR / N° 7 CONDENSATEUR					
7	505010600000	RBM1060.00R	Wired capacitor • Condensador cable • Condensateur à câble 12,5 µF	OK 33 M OK 51 M OK 71 M	1
7	505010601200	RBM1060.12R	Wired capacitor • Condensador cable • Condensateur à câble 20 µF	OK 100 M	1
7	505010610000	RBM1061.00R	Faston capacitor • Condensador Faston • Condensateur Faston 12,5 µF	OK 33 M OK 51 M OK 71 M	1
7	505010611200	RBM1061.12R	Faston capacitor • Condensador Faston • Condensateur Faston 20 µF	OK 100 M	1