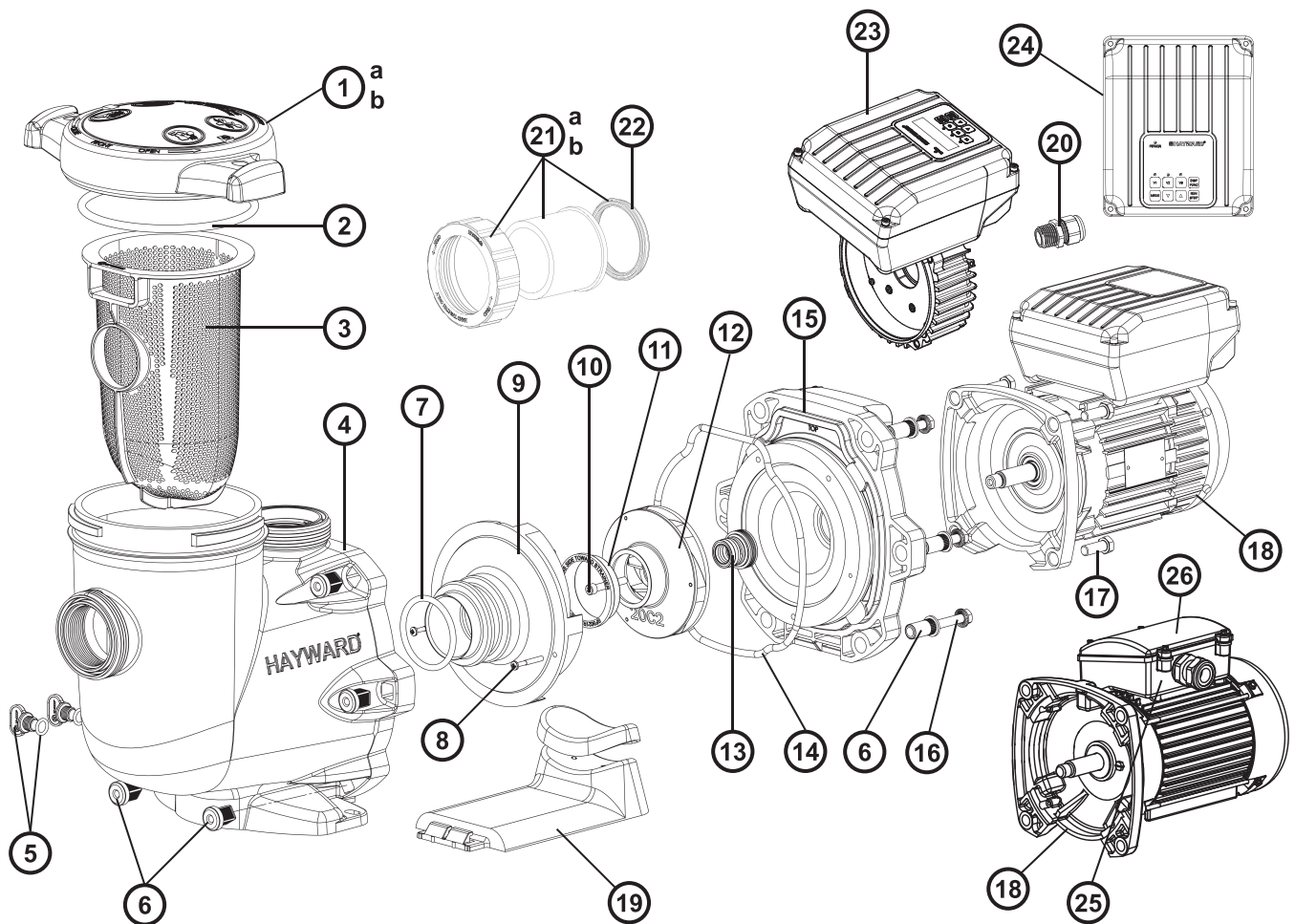


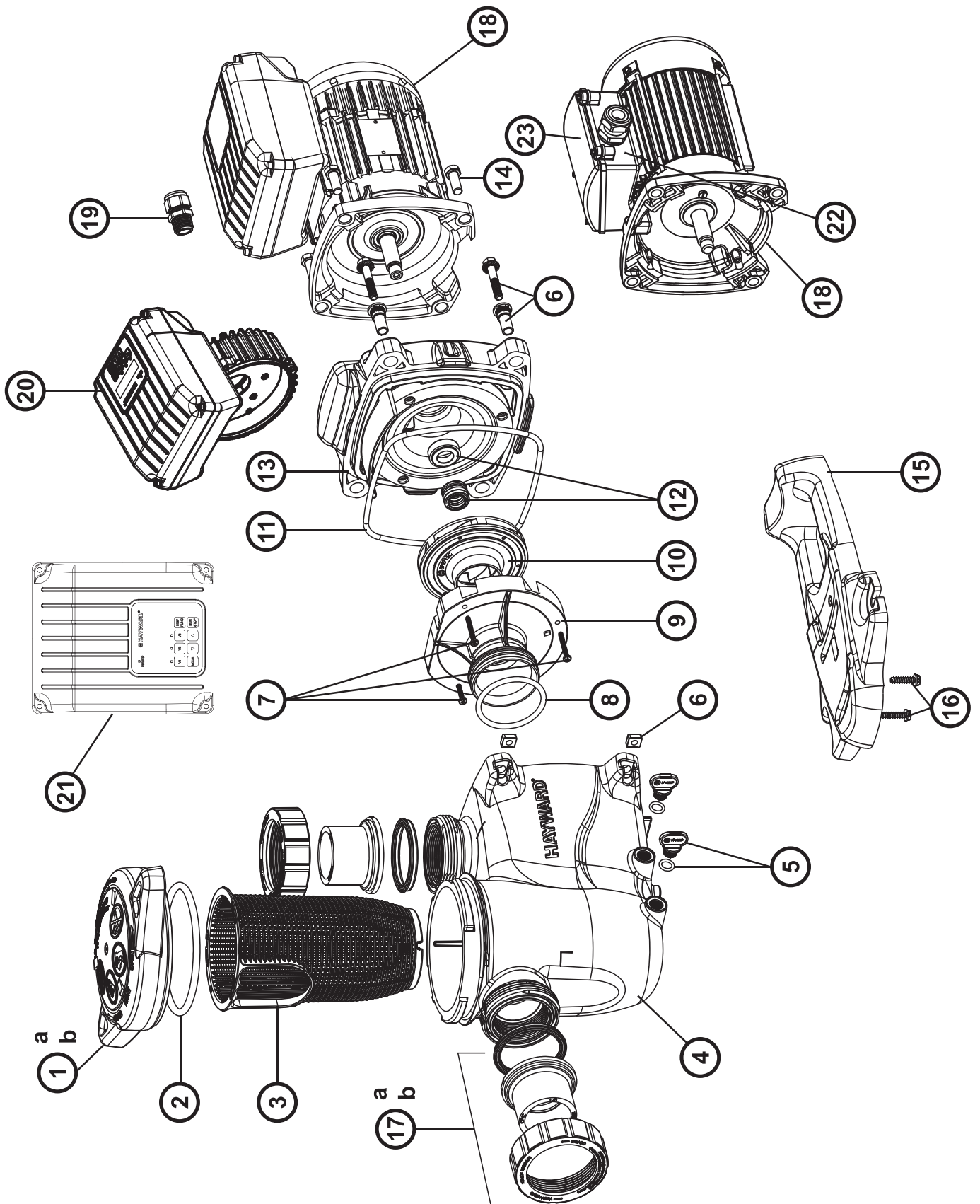
TriStar®


SP32051 / SP32081 / SP32111 / SP32161 / SP32201 / SP32203 / SP32301 / SP32303 / SP3216VSTD

N°	Description ⁽¹⁾	Nb	Ref
1a	Strainer cover • Couvercle de préfiltre • Deckel • Tapa de prefiltro • Coperchio prefiltro • Zeef dekking • Tapa do filtro • Крышка префильтра	1	SPX3200DLS
1b	Strainer cover kit for PHMB • Couvercle de préfiltre pour PHMB • Deckel für PHMB • Tapa de prefiltro (PHMB) • Coperchio prefiltro (PHMB) • Zeef dekking (PHMB) • Tapa do filtro (PHMB) • Крышка префильтра	1	SPX3200DLSB
2	Strainer cover O-Ring • Joint torique de préfiltre • O-Ring • Junta tórica • Guarnizione O'ring • De O-ring van de zeefdekking • Junta tórica da tapa do filtro • Уплотнительное кольцо	1	SPX3200S
3	Strainer basket • Panier de préfiltre • Filterkorb • Cesto filtrante • Cestino prefiltro • Zeef mand • Cesta do filtro • Корзина префильтра	1	SPX3200M
4	Pump Housing/Strainer • Corps de pompe et préfiltre • Pumpengehäuse/Vorfilter • Cuerpo bomba y prefiltro • Corpo pompa/Prefiltro • Lichaam van pomp en préfiltre • Corpo de bomba e préfiltre • Корпус насоса	1	SPX3200A
5	Drain Plug • Bouchon de vidange • Ablasschraube • Tapón de vaciado • Tappo di spurgo • Afvoerkanal stop • Pluque de dreno • Сливная пробка	2	SPX4000FG
6	Housing insert & seal plate spacer kit • Inserts de corps • KörperEinlagen • Parties de cuerpo • Inserzioni di corpo • Inserts van lichamen • Inserts de corpos • Втулка	6	SPX3200Z211
7	Diffuser gasket • Joint de diffuseur • Dichtung • Junta de difusor • Guarnizione diffusore • Verbindingsstuk van verspreider • Junta de difusor • Прокладка	1	SPX4000Z1
8	Diffuser screws (x2) • Vis de diffuseur (x2) • Zerstäuberschraube (x2) • Tornillo de difusor (x2) • Vite di diffusore (x2) • Schroef van verspreider (x2) • Tornillos do difusor (x2) • Комплект винтов (x2)	1	SPX3200Z8
9	Diffuser • Diffuseur • Leitapparat • Difusor • Diffusore • Verspreide • Difusor • Диффузор	1	SPX3200B3

N°	Description ⁽¹⁾	Nb	Ref
10	Impeller screw • Vis de turbine • Turbinenschraube • Tornillo de turbina • Vite di turbina • Schroef van turbine • Tornillos de turbina • Комплект винтов	1	SPX3200Z1
11	Ring for impeller • Bague pour turbine • Ring für Laufrad • Anillo para turbina • Anello • Ring voor Turbine • Ring de turbina • Уплотнительное кольцо	1	SPX3021R
12	Impeller • Turbine • Laufrad • Turbina • Girante • Turbine • Turbina • Крыльчатка		
	SP32051	1	SPX3205C
	SP32081	1	SPX3207C
	SP32111	1	SPX3210C
	SP32161	1	SPX3215C
	SP3216VSTD	1	SPX3215C
	SP32201 - SP32203	1	SPX3220C
	SP32301 - SP32303	1	SPX3230C
13	Shaft Seal assembly • Obturateur mécanique • Motorhalterung • Cierre mecánico • Tenuta meccanica Verbindings assemblage • Conjunto de selo • Сальник в сборе	1	SPX3200SA
14	Housing gasket • Joint de corps • Dichtung • Junta • Guarnizione corpo • Huisvestings pakking • Gaxeta da carcaça • Прокладка	1	SPX3200T
15	Seal plate • Plateau d'étanchéité • Flansch • Plato de cierre • Supporto di fissaggio • Verbindings plaat • Placa do selo • Фланец	1	SPX3200E
16	Housing bolt • Vis corps de pompe • Sechskantschraube • Tornillo cabeza exagonal • Viti a testa esagonale • Huisvestings GLB schroeven • Tornillos de tampão da carcaça • Комплект болтов	6	SPX3200Z3
17	Motor bolt • Vis moteur • Sechskantschraube • Tornillo • Viti • Schroef motor • Tornillos a motor • Комплект болтов	4	SPX3200Z5
18	Motor • Moteur • Motor • Motor • Motore • Motor • Motor • Электродвигатель		
	SP32051 (mono)	1	SPX0550MSF
	SP32081 (mono)	1	SPX0550MSF
	SP32111 (mono)	1	SPX0750MSF
	SP32161 (mono)	1	SPX1100MSF
	SP3216VSTD	1	SPX1100SFVSTDDB
	SP32201 (mono)	1	SPX1500MSF
	SP32203 (tri)	1	SPX1500TSF
	SP3220VSTD	1	SPX1500SFVSTDDB
	SP32301 (mono)	1	SPX2200MSF
	SP32303 (tri)	1	SPX2200TSF
19	Bracket motor support • Support de pompe • Socketteil • Soporte bomba • Supporto pompa • Opzettende steun Suporte de montagem • Фланец электродвигателя	1	SPX3200GA
20	Gland • Presse étoupe • Kabel-Klemme • Presa estopas • Pressacavo • Klier • Imprensa estopa • Сальник	1	SPX1100PE
21a	Union connector kit 50 mm • Kit de raccord union 50 mm • Anschluß-Stecker 50 mm • Asamblea del conector de la unión 50 mm • Assembled del connettore del sindacato 50 mm • de assemblage van de unieschakelaar 50 mm • Conjunto do conector da união 50 mm • ФИТИНГ 50 мм	1	SP2700UNKIT50
21b	Union connector kit 63 mm • Kit de raccord union 63 mm • Anschluß-Stecker 63 mm • Asamblea del conector de la unión 63 mm • Assembled del connettore del sindacato 63 mm • de assemblage van de unieschakelaar 63 mm • Conjunto do conector da união 63 mm • ФИТИНГ 63 мм	1	SP3200UNKIT63
22	Union gasket • Joint pour raccord union • O-Ring • Junta tórica • Guarnizione O'ring • O'ring Dichtheidsadepter • Junta tórica de adaptador • Прокладка	2	SPX3200UG
23	Electronic module VST • Module électronique VST • Elektronik-Modul VST • Módulo electrónico VST • Modulo elettronico VST • Elektronische module VST • Módulo electrónico VST • Электронный модуль	1	SPX1100ELVST
	Electronic module VSTD • Module électronique VSTD • Elektronik-Modul VSTD • Módulo electrónico VSTD • Modulo elettronico VSTD • Elektronische module VSTD • Módulo electrónico VSTD • Электронный модуль	1	SPX1100ELVSTD
23'	Régulateur LCD VS • VS LCD controller • VS LCD-Regler • Regulador LCD VS • Pannello di controllo LCD VS • Regulador LCD VS • LCD regelaar VS • Регулятор с жидкокристаллическим дисплеем VS	1	SPX1100INTVS
	Régulateur LCD VST • VST LCD controller • VST LCD-Regler • Regulador LCD VST • Pannello di controllo LCD VST • Regulador LCD VST • LCD regelaar VST • Регулятор с жидкокристаллическим дисплеем VST	1	SPX1100INTVST
	Régulateur LCD VSTD • VSTD LCD controller • VSTD LCD-Regler • Regulador LCD VSTD • Pannello di controllo LCD VSTD • Regulador LCD VSTD • LCD regelaar VSTD • Регулятор с жидкокристаллическим дисплеем VSTD	1	SPX1100INTVSTD
24	Interface utilisateur • User interface • Benutzerschnittstelle • interfaz de usuario • interfaccia utente • gebruikersinterface • Interface do usuário • интерфейс пользователя		
	SP3216VS	1	SPX1100INTVS
	SP3216VST	1	SPX1100INTVST
	SP3216VSTD	1	SPX1100INTVSTD
2			
+ 7	Set of gaskets • Pack de joints • Satz Dichtungen • Juego de juntas • Set di guarnizioni • Set van pakkingen • Conjunto de juntas	1	SPX3200GS
+ 13	• Комплект прокладок		
+ 14			
	Condensateur • Capacitor • Kondensator • Condensador • Condensatore • Capacitor • Condensator • Конденсатор		
	SP32051 / SP32081 / SP32111	1	CB0002
	SP32161 / SP32201	1	CB0003
	SP32301	1	CB0006
	Ventilateur • Fan • Fan • Ventilador • Fan • Ventilador • Fan • вентилятор		
	SP3205 / SP3208 / SP3211 / SP3216 / SP3216VS / SP3216VST	1	V0004
	SP3220 / SP3230	1	V0005
	Capot ventilateur • Fan cover • Lüfterhaube • Cubierta del ventilador • Copriventola • Fan cobertura • Ventilatordeksel • Кожух вентилятора		
	SP3205 / SP3208 / SP3211 / SP3216	1	CVX0241
	SP3220 / SP3230	1	CVX0242
	SP3216VSTD	1	CVX0238
	Motor Bearings Kit • Kit Roulements moteur • Motorlager-Kit • Kit de rodamientos de motor • Kit cuscinetto del motore • Motorlagers kit • Kit rolamentos do motor • Подшипники двигателя комплект		
	SP32051/SP32081/SP32111/SP32203/SP3216VSTD	1	SPX62032RS2
	SP32161/SP32201/SP32301/SP32303		SPX62032RS3
25	Boîte de connexion • Junction box • Anschlußdose • Caja de conexión • Scatola di giunzione • Kverdeeldoos • Caixa de Ligação • Распаячная коробка	1	CVX2500156
26	Cover • Couvercle • Deckel • Tapa • Coperchio • Deksel • Tampa • -Крышка	1	CVX2510135
	Slinger • Larmier • Trofping • Arandela Separación • Rondella di separazione • Trofping • Arandela Separación • Маслосъемное кольцо	1	SPX0125FS2

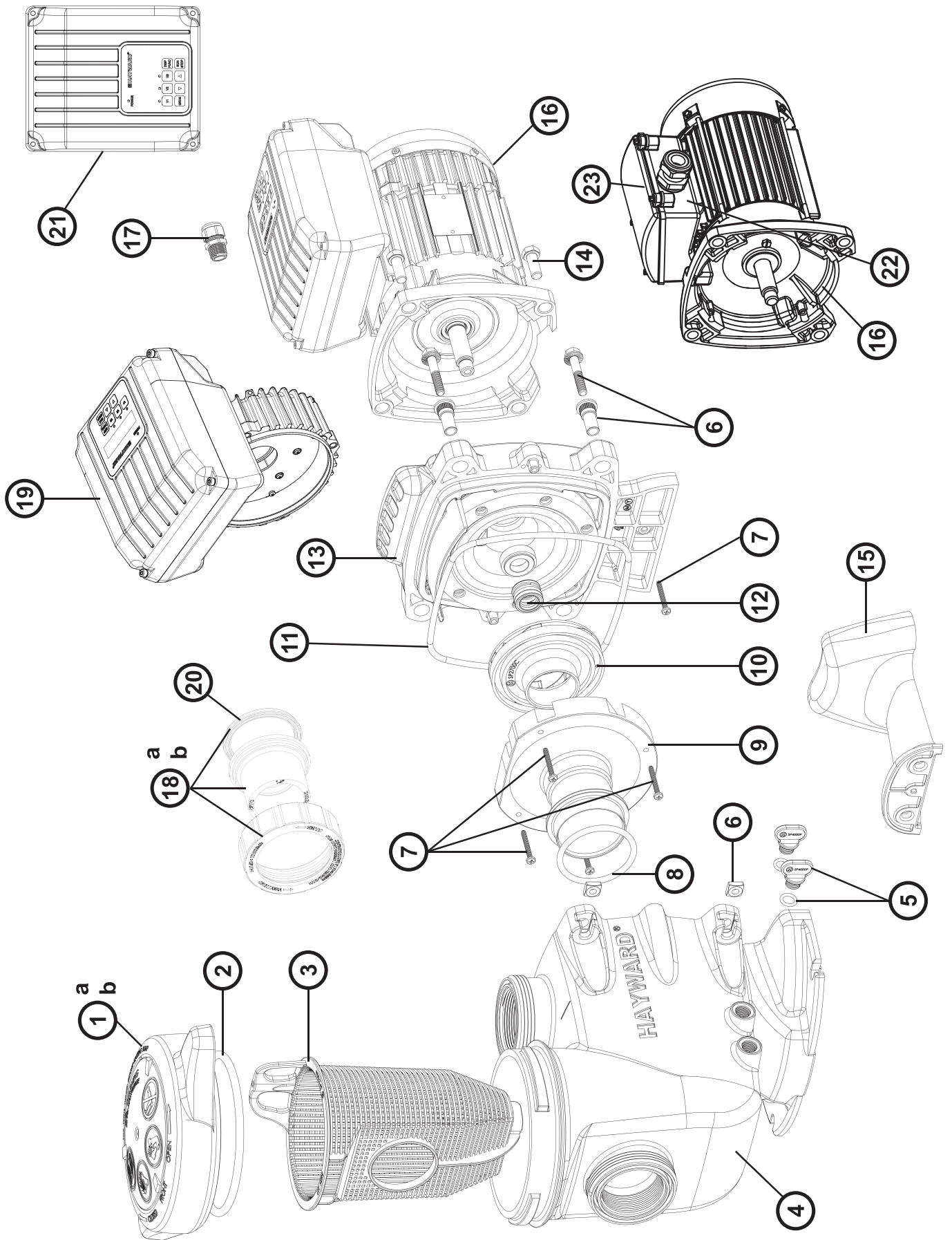
Max-Flo XL™



SP2305XE81 / SP2307XE111 / SP2307XE113 / SP2310XE161 / SP2310XE163 / SP2315XE221 /
 SP2315XE223 / SP2315VSTD

N°	Description ⁽¹⁾	Nb	Ref
1a	Strainer cover • Couvercle de préfiltre • Deckel • Tapa de prefiltro • Coperchio prefiltro • Zeef dekking • Tampa do filtro • Крышка префильтра	1	SPX2300DLS
1b	Strainer cover kit for PHMB • Couvercle de préfiltre pour PHMB • Deckel für PHMB • Tapa de prefiltro (PHMB) • Coperchio prefiltro (PHMB) • Zeef dekking (PHMB) • Tampa do filtro (PHMB) • Крышка префильтра	1	SPX2300DLSB
2	Strainer cover O-Ring • Joint torique de préfiltre • O-Ring • Junta tórica • Guarnizione O'ring • De O-ring van de zeefdekking • Junta tórica da tampa do filtro • Уплотнительное кольцо	1	SPX2300Z4
3	Strainer basket • Panier de préfiltre • Filterkorb • Cesto filtrante • Cestino prefiltro • Zeef mand • Cesta do filtro • Корзина префильтра	1	SPX2300M
4	Pump Housing/Strainer • Corps de pompe et préfiltre • Pumpengehäuse/Vorfilter • Cuerpo bomba y prefiltro • Corpo pompa/Prefiltro • Lichaam van pomp en préfiltre • Corpo de bomba e préfiltre • Корпус насоса	1	SPX2300AA
5	Drain Plug • Bouchon de vidange • Ablasschraube • Tapón de vaciado • Tappo di spurgo • Afvoerkanaal stop • Pluque de dreño • Сливная пробка	2	SPX4000FG
6	Housing bolt kit • Vis corps de pompe + inserts • Sechskantschraube • Tornillo cabeza exagonal • Viti a testa esagonale • Huisvestings GLB schroeven • Tornillos de tampão da carcaça • Комплект болтов	4	SPX2700ZPAK
7	Diffuser screws (x3) • Vis de diffuseur (x3) • Zerstäuberschraube (x3) • Tornillo de difusor (x3) • Vite di diffusore (x3) • Schroef van verspreider (x3) • Tornillos do difusor (x3) • Комплект винтов	1	SPX2300Z3PAK3
8	Diffuser gasket • Joint de diffuseur • Dichtung • Junta de difusor • Guarnizione diffusore • Verbindingsstuk van verspreider • Junta de difusor • Прокладка	1	SX0220Z2
9	Diffuser • Diffuseur • Leitapparat • Difusor • Diffusore • Verspreide • Difusor • Диффузор	1	SPX2300B
10	Impeller • Turbine • Laufrad • Turbina • Girante • Turbine • Turbina • Крыльчатка		
	SP2305XE81	1	SPX2707CM
	SP2307XE111 - SP2307XE113	1	SPX2710CM
	SP2310XE161 - SP2310XE163	1	SPX2715CME
	SP2315XE221 - SP2315XE223	1	SPX2300CVS
	SP2315VS / SP2315VSTD	1	SPX2300CVS
11	Housing gasket • Joint de corps • Dichtung • Junta • Guarnizione corpo • Huisvestings pakking • Gaxeta da carcaça • Прокладка	1	GMX0600F
12	Seal assembly • Obturateur mécanique • Motorhalterung • Cierre mecánico • Tenuta meccanica • Verbindings assemblage • Conjunto de selo • Сальник в сборе	1	SPX2700SA
13	Seal plate • Plateau d'étanchéité • Flansch • Plato de cierre • Supporto di fissaggio • Verbindings plaat • Placa do selo • Фланец	1	SPX2300E
14	Motor bolt • Vis moteur • Sechskantschraube • Tornillo • Viti • Schroef motor • Tornillo a motor • Комплект болтов	4	SPX3200Z5PAK4
15	Motor support • Support de pompe • Socketteil • Soporte bomba • Supporto pompa • Opzettende steun • Suporte de montagem • Фланец электродвигателя	4	SPX2300G
16	Cap screw • Vis support de pompe • Sechskantschraube • Tornillo • Viti • Schroef steun van pomp • Parafuso apoio de bomba • Набор винтов	2	SPX1600Z52
17a	Union connector kit 50 mm • Kit de raccord union 50 mm • Anschluß-Stecker 50 mm • Asamblea del conector de la unión 50 mm • Assembla del connettore del sindacato 50 mm • de assemblage van de unieschakelaar 50 mm • Conjunto do conector da união 50 mm • Фитинг 50 мм	1	SP2700UNKIT50
17b	Union connector kit 63 mm • Kit de raccord union 63 mm • Anschluß-Stecker 63 mm • Asamblea del conector de la unión 63 mm • Assembla del connettore del sindacato 63 mm • de assemblage van de unieschakelaar 63 mm • Conjunto do conector da união 63 mm • Фитинг 63 мм	1	SP3200UNKIT63
18	Motor • Moteur • Motor • Motor • Motore • Motor • Motor • Электродвигатель		
	SP2305XE81 (mono)	1	SPX0550MSF
	SP2307XE111 (mono)	1	SPX0550MSF
	SP2307XE113 (tri)	1	SPX0550TSF
	SP2310XE161 (mono)	1	SPX0750MSF
	SP2310XE163 (tri)	1	SPX0750TSF
	SP2310VSTD	1	SPX0750SFVSTDSB
	SP2315XE221 (mono)	1	SPX1100MSF
	SP2315XE223 (tri)	1	SPX1100TSF
	SP2315VSTD	1	SPX1100SFVSTDSB
19	Gland • Presse étoupe • Kabel-Klemme • Presa estopas • Pressacavo • Klier • Imprensa estopa • Сальник	1	SPX1100PE
20	Régulateur LCD VS • VS LCD controller • VS LCD-Regler • Regulator LCD VS • Pannello di controllo LCD VS • Regulador LCD VS • LCD regelaar VS • Регулятор с жидкокристаллическим дисплеем VS	1	SPX1100INTVS
20'	Electronic module • Module électronique • Elektronik-Modul • Módulo electrónico • Modulo elettronico • Elektronische module • Módulo electrónico • Электронный модуль	1	SPX1100ELVS
21	Interface utilisateur • User interface • Benutzerschnittstelle • interfaz de usuario • interfaccia utente • gebruikersinterface • Interface do usuário • интерфейс пользователя		
	SP2315VS	1	SPX1100INTVS
	SP2315VSTD	1	SPX1100INTVSTD
2 + 8 + 11 + 12	Set of gaskets • Pack de joints • Satz Dichtungen • Juego de juntas • Set di guarnizioni • Set van pakkingen • Conjunto de juntas • Комплект прокладок	1	SPX2300GS
	Condensateur • Capacitor • Kondensator • Condensador • Condensatore • Capacitor • Condensator • Конденсатор		
	SP2305XE81 / SP2307XE111 / SP2310XE161	1	CB0002
	SP2315XE221	1	CB0003
	Ventilateur • Fan • Fan • Ventilador • Fan • Ventilador • Fan • вентилятор	1	V0004
	Capot ventilateur • Fan cover • Lüfterhaube • Cubierta del ventilador • Copriventola • Fan cobertura • Ventilatordeksel • Кожух вентилятора		
	SP2305XE81 / SP2307XE11 / SP2310XE16 / SP2315XE22	1	CVX0241
	SP2315VS	1	CVX0238
	Motor Bearings Kit • Kit Roulements moteur • Motorlager-Kit • Kit de rodamientos de motor • Kit cuscinetto del motore • Motorlagers kit • Kit rolamentos do motor • Подшипники двигателя комплект		SPX62032RS2
22	Boîte de connexion • Junction box • Anschlußdose • Caja de conexión • Scatola di giunzione • Kverdeeldoos • Caixa de Ligação • Распаечная коробка	1	CVX2500156
23	Cover • Couvercle • Deckel • Tapa • Coperchio • Deksel • Tampa • Крышка	1	CVX2510135
	Slinger • Larmier • Tropfing • Arandela Separación • Rondella di separazione • Tropfing • Arandela Separación • Маслоъемное кольцо	1	SPX0125FS2

Max-Flo II®



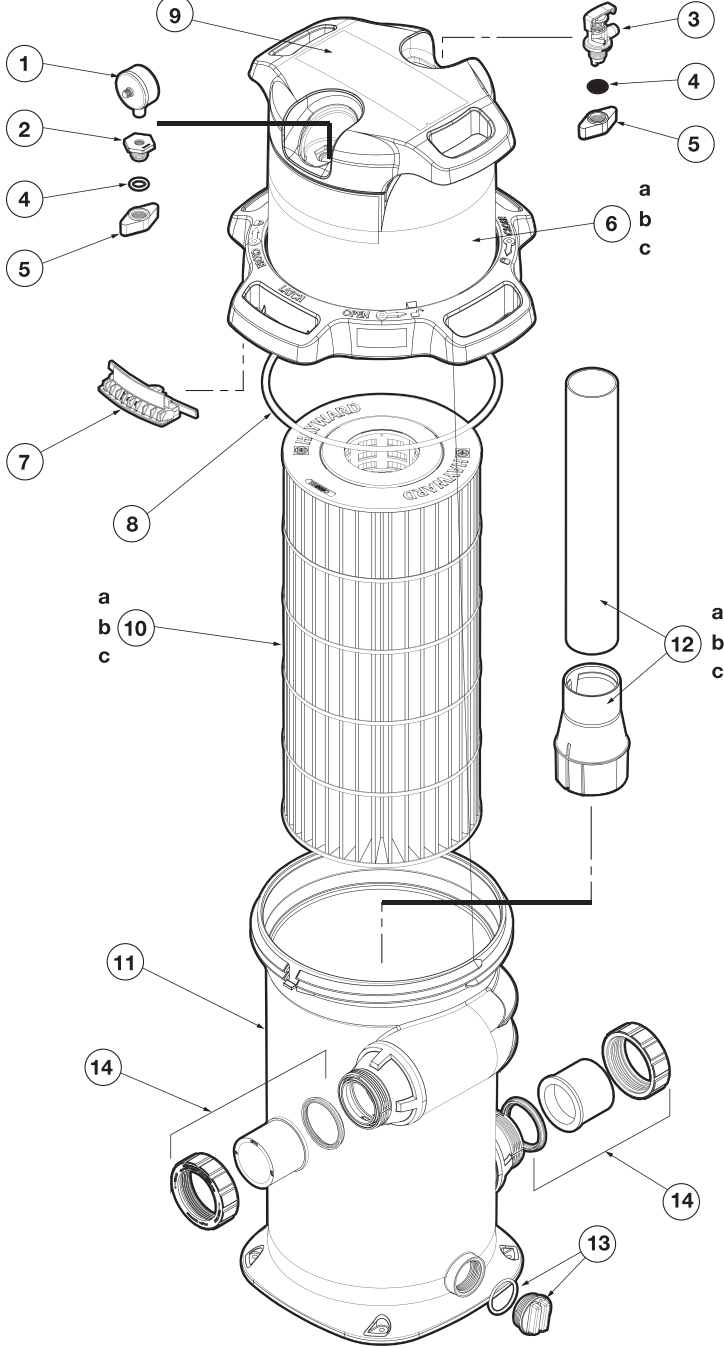
SP2705XE81 / SP2707XE111 / SP2707XE113 / SP2710XE161 / SP2710XE163 / SP2715XE221 / SP2715XE223
 SP2715VSTD

N°	Description ⁽¹⁾	Nb	Ref
1a	Strainer cover • Couvercle de préfiltre • Deckel • Tapa de prefiltro • Coperchio prefiltro • Zeef dekking • Tampa do filtro • Крышка префильтра	1	SPX2700DLS
1b	Strainer cover kit for PHMB • Couvercle de préfiltre pour PHMB • Deckel fur PHMB • Tapa de prefiltro (PHMB) • Coperchio prefiltro (PHMB) • Zeef dekking (PHMB) • Tampa do filtro (PHMB) • Крышка префильтра	1	SPX2700DLSB
2	Strainer cover O-Ring • Joint torique de préfiltre • O-Ring • Junta tórica • Guarnizione O'ring • De O-ring van de zeefdekking • Junta tórica da tampa do filtro • Уплотнительное кольцо	1	SPX2700Z4
3	Strainer basket • Panier de préfiltre • Filterkorb • Cesto filtrante • Cestino prefiltro • Zeef mand • Cesta do filtro • Корзина префильтра	1	SPX2700M
4	Pump Housing/Strainer • Corps de pompe et préfiltre • Pumpengehäuse/Vorfilter • Cuerpo bomba y prefiltro • Corpo pompa/Prefiltro • Lichaam van pomp en préfiltre • Corpo de bomba e préfiltre • Корпус насоса	1	SPX2700AA
5	Drain Plug • Bouchon de vidange • Ablassschraube • Tapón de vaciado • Tappo di spurgo • Afvoerkanaal stop • Plugue de dreno • Сливная пробка	2	SPX4000FG
6	Housing bolt kit • Vis corps de pompe + inserts • Sechskantschraube • Tornillo cabeza exagonal • Viti a testa esagonale • Huisvestings GLB schroeven • Tornillos de tampão da carcaça • Комплект болтов	4	SPX2700ZPAK
7	Diffuser screws (x3) • Vis de diffuseur (x3) • Zerstäuberschraube (x3) • Tornillo de difusor (x3) • Vite di diffusore (x3) • Schroef van verspreider (x3) • Tornillos do difusor (x3) • Комплект винтов	1	SPX2700Z3
8	Diffuser gasket • Joint de diffuseur • Dichtung • Junta de difusor • Guarnizione diffusore • Verbindingsstuk van verspreider • Junta de difusor • Прокладка	1	SX0220Z2
9 + 12 + 13	Seal plate + Shaft Seal assembly + Diffuser • Plateau d'étanchéité + Obturateur mécanique + Diffuseur • Flansch + Moto-rhalterung + Leitapparat • Plato de cierre + Cierre mecánico + Difusor • Supporto di fissaggio + Tenuta meccanica + Diffusore • Verbindings plaat + Verbindings assemblage + Verspreide • Placa do selo + Conjunto de selo + Difusor • Фланец + Сальник + Диффузор	1	SPX2700ESA3
10	Impeller • Turbine • Laufrad • Turbina • Girante • Turbine • Turbina • Крыльчатка		
	SP2705EV81	1	SPX2707CM
	SP2707EV111 - SP2707EV113	1	SPX2707C
	SP2710EV161 - SP2710EV163	1	SPX2710C
	SP2715EV221 - SP2715EV223	1	SPX2715C
	SP2715VS / SP2715VSTD	1	SPX2715C
11	Housing gasket • Joint de corps • Dichtung • Junta • Guarnizione corpo • Huisvestings pakking • Gaxeta da carcaça • Прокладка	1	GMX0600F
14	Motor bolt • Vis moteur • Sechskantschraube • Tornillo • Viti • Schroef motor • Tornillo a motor • Комплект болтов	4	SPX3200Z5
15	Motor support • Support de pompe • Socketteil • Soporte bomba • Supporto pompa • Opzettende steun • Suporte de montagem • Фланец электродвигателя	1	SPX2700G
16	Motor • Moteur • Motor • Motor • Motore • Motor • Motor • Электродвигатель		
	SP2705EV81 (mono)	1	SPX0550MSF
	SP2707EV111 (mono)	1	SPX0550MSF
	SP2707EV113 (tri)	1	SPX0550TSF
	SP2710EV161 (mono)	1	SPX0750MSF
	SP2710EV163 (tri)	1	SPX0750TSF
	SP2715EV221 (mono)	1	SPX1100MSF
	SP2715EV223 (tri)	1	SPX1100TSF
	SP2715VSTD	1	SPX1100SFVSTDSB
	SP2720EV251 (mono)	1	SPX1500MSF
	SP2720EV253 (tri)	1	SPX1500TSF
17	Gland • Presse étoupe • Kabel-Klemme • Presa estopas • Pressacavo • Klier • Imprensa estopa • Сальник	1	SPX1100PE
18a	Union connector kit 50 mm • Kit de raccord union 50 mm • Anschluß-Stecker 50 mm • Asamblea del conector de la unión 50 mm • Assembleia del connettore del sindicato 50 mm • de assemblage van de unieschakelaar 50 mm • Conjunto do conector da união 50 mm • Фитинг 50 мм	1	SP2700UNKIT50
18b	Union connector kit 63 mm • Kit de raccord union 63 mm • Anschluß-Stecker 63 mm • Asamblea del conector de la unión 63 mm • Assembleia del connettore del sindicato 63 mm • de assemblage van de unieschakelaar 63 mm • Conjunto do conector da união 63 mm • Фитинг 63 мм	1	SP3200UNKIT63
19	Electronic module • Module électronique • Elektronik-Modul • Módulo electrónico • Modulo elettronico • Elektronische module • Módulo electrónico • Электронный модуль	1	SPX1100ELVS
19'	Régulateur LCD VS • VS LCD controller • VS LCD-Regler • Regulador LCD VS • Pannello di controllo LCD VS • Regulador LCD VS • LCD regelaar VS • Регулятор с жидкокристаллическим дисплеем VS	1	SPX1100INTVS
20	Union gasket • Joint pour raccord union • O-Ring • Junta tórica • Guarnizione O'ring • O'ring Dichtheidsadepter • Junta tórica de adaptador • Прокладка	2	SPX3200UG
21	Interface utilisateur • User interface • Benutzerschnittstelle • interfaz de usuario • interfaccia utente • gebruikersinterface • Interface do usuário • интерфейс пользователя		
	SP2715VS	1	SPX1100INTVS
	SP2715VSTD	1	SPX1100INTVSTD
2 + 8 + 11	Set of gaskets • Pack de joints • Satz Dichtungen • Juego de juntas • Set di guarnizioni • Set van pakkingen • Conjunto de juntas • Комплект прокладок	1	SPX2700ZF
	Condensateur • Capacitor • Kondensator • Condensador • Condensatore • Capacitor • Condensator • Конденсатор		
	SP2705EV81 / SP2707EV111 / SP2710EV161	1	CB0002
	SP2715EV221	1	CB0003
	Ventilateur • Fan • Fan • Ventilador • Fan • Ventilador • Fan • вентилятор		
	Capot ventilateur • Fan cover • Lüfterhaube • Cubierta del ventilador • Copriventola • Fan cobertura • Ventilatordeksel • Кожух вентилятора		
	SP2705EV81 / SP2707EV111 / SP2710EV161 / SP2715EV221	1	CVX0241
	Motor Bearings Kit • Kit Roulements moteur • Motorlager-Kit • Kit de rodamientos de motor • Kit cuscinetto del motore • Motorlagers kit • Kit rolamentos do motor • Подшипники двигателя комплект		
	SP2705EV81 / SP2707EV111 / SP2710EV161 / SP2715EV221	1	SPX62032RS2
22	Boîte de connexion • Junction box • Anschlußdose • Caja de conexión • Scatola di giunzione • Kverdeeldoos • Caixa de Ligação • Распаечная коробка	1	CVX2500156
23	Cover • Couvercle • Deckel • Tapa • Coperchio • Deksel • Tampa • Крышка	1	CVX2510135
	Slinger • Larmier • Trofing • Arandela Separación • Rondella di separazione • Trofing • Arandela Separación • Маслосъемное кольцо	1	SPX0125FS2

SwimClear™ Mono Cartouche

SwimClear™ Single Element

C100SE
C150SE
C200SE

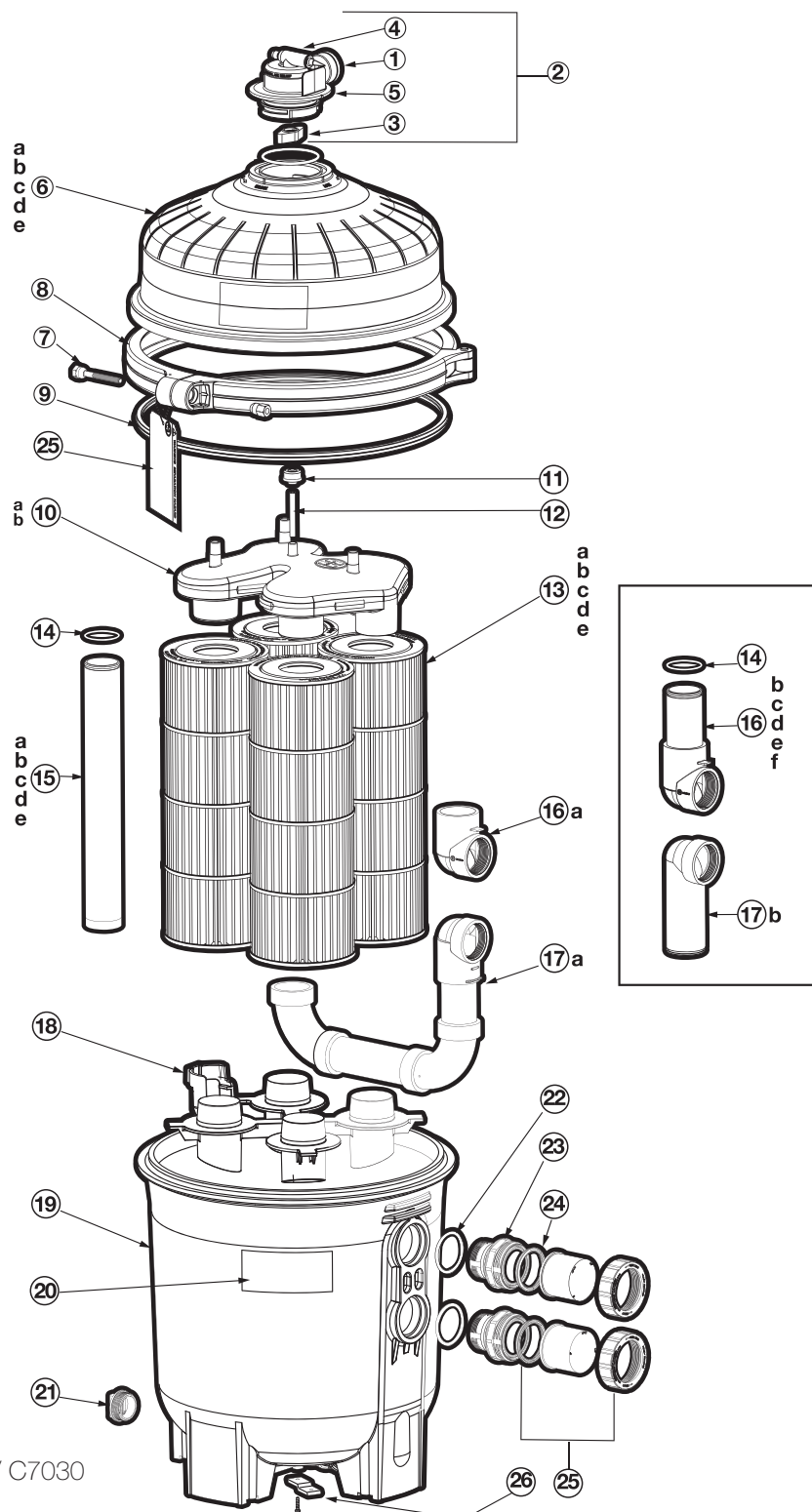


C100SE / C150SE / C200SE

N°	Description ⁽¹⁾	Nb	Ref
1	Pressure Gauge • Manomètre • Manometer • Manómetro • Manometro • Manometer • Manómetro • Манометр	1	ECX271261
2	Gauge / Port Adapter • Adaptateur manomètre / Raccord • Adapter Manometer / Stutzen • Adaptador manómetro / Racor Adattatore manometro/raccordo • De Adapter van de maat/van de Haven • Calibre/Adaptador Portuário • Разъем крепления манометра	1	CCX1000L
3	Air Relief Assembly with 'O' Ring • Ensemble purgeur avec joint torique • Entlüftersatz mit Ringdichtung • Conjunto de purgador con junta tórica • Complessivo spurgatore con O-ring • Ontluchter met O-ring • Conjunto purgador com junta tórica • Воздушный клапан с уплотнительным кольцом	1	CXRLV1001
4	Joint torique • O-Ring Kit • O-Ring • Junta tórica • Guarnizione o'ring • O-ring • Junta tórica • Уплотнительное кольцо	2	CXGAR1001PAK2
5	Adapter Nut (x2) • Ecrou d'adaptateur (x2) • Adaptermutter (x2) • Tuerca de adaptador (x2) • Dado dell'adattatore (x2) • Moer verloopstuk (x2) • Tuerca de adaptador (x2) • Адаптер(x2)	2	CCX1000N
6	Filter head • Tête de filtre • Filterkopf • Cabeza de filtro • Coperchio del filtro • Het hoofd van de filter • Cabeça do filtro • Крышка		
6a	C100SE	1	CX100B
6b	C150SE	1	CX150B
6c	C200SE	1	CX200B
7	Locking Ring Latch • Clip de verrouillage • Verriegelung Verschlussmutter • Bloqueo de tuerca de cierre • Blocco dell'anello di serraggio • De Klink van de Ring van het sluiten • Trava Do Anel Travando • Замок фиксирующего кольца	1	CXLRL1001
8	Filter Head O-Ring • Joint torique de couvercle • Deckeldichtung • Junta tórica de la tapa • Guarnizione coperchio filtro • De HoofdO-ring van de filter • Junta tórica Principal Do Filtro • Уплотнительное кольцо	1	CXFHR1001
10	Cartridge Element • Cartouche • Patrone • Cartucho • Cartuccia • Patroon • Cartucho • Картридж		
10a	C100SE	1	CX100XRE
10b	C150SE	1	CX150XRE
10c	C200SE	1	CX200XRE
11	Filter, Lower Body • Filtre, Partie inférieure • Filter, Unterteil • Filtro, Parte inferior • Filtro, Parte inferiore • Filter, Binnenge-deelte • Filtro, Parte inferior • Корпус фильтра	1	CXFBA1001
12	Diffuser • Diffuseur • Leitapparat • Difusor • Diffusore • Verspreide • Difusor • Диффузор		
12a	C100SE	1	CXFDA100
12b	C150SE	1	CXFDA150
12c	C200SE	1	CXFDA200
13	Drain Plug with 'O' Ring • Bouchon de vidange avec joint torique • Ablassstopfen mit Ringdichtung • Tapón de vaciado con junta tórica • Tappo di scarico con O-ring • Aftapplug met O-ring • Tampa de esvaziamento com junta tórica • Сливная пробка с уплотнительным кольцом	1	SP1022CBLK
14	kit de raccordement (63mm) • Union Connection Kit (63mm) • Klempnerarbeitinstallationssatz (63mm) • Kit de la plomería (63mm) • Corredo dell'impianto idraulico (63mm) • De uitrusting van het loodgieterswerk (63mm) • Jogo do encanamento (63mm) • Соединительный фитинг с контргайкой (63mm)	1	SP3200UNKIT63
14'	kit de raccordement (50mm) • Union Connection Kit (50mm) • Klempnerarbeitinstallationssatz (50mm) • Kit de la plomería (50mm) • Corredo dell'impianto idraulico (50mm) • De uitrusting van het loodgieterswerk (50mm) • Jogo do encanamento (50mm) • Соединительный фитинг с контргайкой (50mm)	1	SP2700UNKIT50

SwimClear™

C3030
C4030
C5030
C7030



C3030 / C4030 / C5030 / C7030

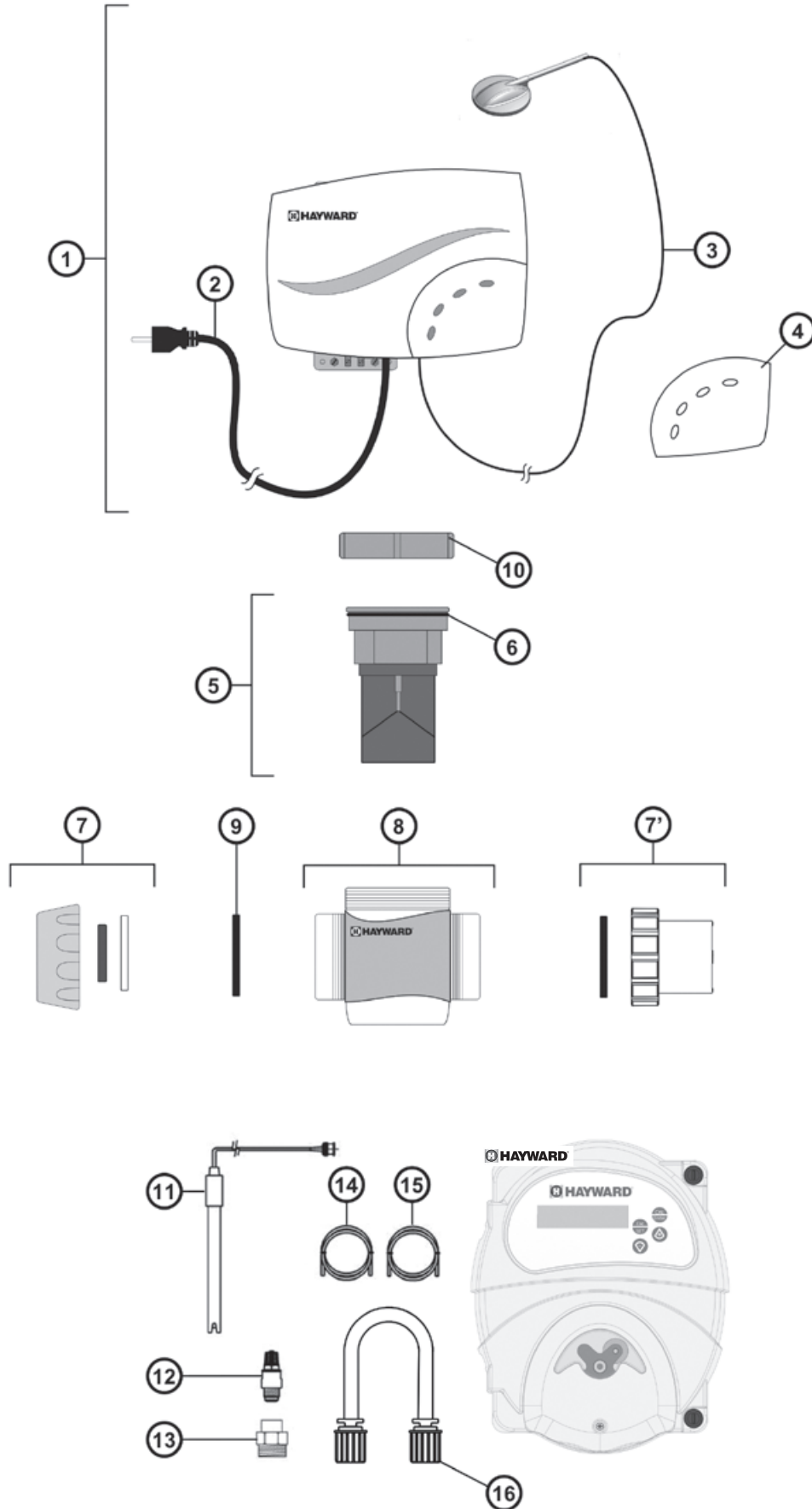
N°	Description ⁽¹⁾	Nb	Ref
1	Manomètre • Pressure Gauge • Manometer • Manómetro • Manometro • Manometer • Manómetro • Манометр	1	ECX2712B1
2	Joint torique (x2) • O-Ring Kit (x2) • O-Ring (x2) • Junta tórica (x2) • Guarnizione o'ring (x2) • O-ring (x2) • Junta tórica (x2) • Уплотнительное кольцо (x2)	1	DEX2420Z8A
3	Ecrou d'adaptateur • Air Relief Valve Nut • Adaptermutter • Tuerca de adaptador • Dado dell'adattatore • Moer verloopstuk • Tuerca de adaptador • Адаптер	1	CCX1000N
4	Ensemble purgeur avec joint torique • Manual Air Relief with O-Ring • Entlüftersatz mit Ringdichtung • Conjunto de purgador con junta tórica • Complesivo spurgatore con O-ring • Ontluchter met O-ring • Conjunto purgador com junta tórica • Воздушный клапан с уплотнительным кольцом	1	CCX1000V
5	Purgeur d'air manuel • Manual Air Relief Assembly • Ausblasventil • Purgador de aire • Spurgo aria • Ontluchter • Conjunto purgador com junta tórica • Регулируемый воздушный клапан	1	DEX2420MAR2
6a	Tête de filtre + Cerclage • Upper Filter Body + Clamp • Filterkopf + Umreifung • Cabeza de filtro + Zunchado • Coperchio del filtro + Fascetta • Het hoofd + De assemblage van de klem • Cabeça do filtro + Conjunto da braçadeira • Крышка + Хомут (C2030)	1	DEX2420BTC
6b	Tête de filtre + Cerclage • Upper Filter Body + Clamp • Filterkopf + Umreifung • Cabeza de filtro + Zunchado • Coperchio del filtro + Fascetta • Het hoofd + De assemblage van de klem • Cabeça do filtro + Conjunto da braçadeira • Крышка + Хомут (C3030)	1	DEX3620BTC

N°	Description ⁽¹⁾	Nb	Ref
6c	Tête de filtre + Cerclage • Upper Filter Body + Clamp • Filterkopf + Umreifung • Cabeza de filtro + Zunchado • Coperchio del filtro + Fascetta • Het hoofd + De assemblage van de klem • Cabeça do filtro + Conjunto da braçadeira • Крышка + Хомут (C4030)	1	DEX4820BTC
6d	Tête de filtre + Cerclage • Upper Filter Body + Clamp • Filterkopf + Umreifung • Cabeza de filtro + Zunchado • Coperchio del filtro + Fascetta • Het hoofd + De assemblage van de klem • Cabeça do filtro + Conjunto da braçadeira • Крышка + Хомут (C5030)	1	DEX6020BTC
6e	Tête de filtre + Cerclage • Upper Filter Body + Clamp • Filterkopf + Umreifung • Cabeza de filtro + Zunchado • Coperchio del filtro + Fascetta • Het hoofd + De assemblage van de klem • Cabeça do filtro + Conjunto da braçadeira • Крышка + Хомут (C7030)	1	DEX7220BTC
7	Tige de serrage • Clamp Bolt & Nut • Überwurfmutter • Tuerca de manguito • Dado di chiusura • De nootassemblage van de koker • Conjunto de porca da luva • Гайка распорной втулки	1	DEX2421J2
8	Cerclage • Clamp System • Umreifung • Zunchado • Fascetta di fissaggio • De assemblage van de klem • Conjunto da braçadeira • Хомут	1	DEX2421JKIT
9	Joint torique de corps de filtre • Metal Reinforced Seal • O-Ring Filterkörper • Junta tórica de cuerpo de filtro • Guarnizione O'Ring corpo del filtro • O-ring van het huis • Junta tórica do corpo • Прокладка	1	DEX2422Z2
10a	Collecteur supérieur • Top Manifold • Obere Kollektor • Colector superior • Collettore superiore • De hoogste Verzamelleiding van de Collector • Distribuidor Superior Do Coletor • Верхняя коллекторная плита (C2030, C3030, C4030)	1	CX3030C
10b	Collecteur supérieur • Top Manifold • Obere Kollektor • Colector superior • Collettore superiore • De hoogste Verzamelleiding van de Collector • Distribuidor Superior Do Coletor • Верхняя коллекторная плита (C5030, C7030)	1	CX5030C
11	Filtre • Air Relief Filter • Filter • Filtro • Filtro • Filter • Filtro • Фильтр	1	CX3000J1
12	Tube de purge d'air • Air Relief Tube • Lüftungsschlauch • Tubo purga aire • Tubo di spurgo aria • De Buis van de Hulp van de lucht • Tubo Do Relevo Do Ar • Трубка воздушного клапана	1	CX2030Z3
13a	Cartouche • Cartridge Element • Patrone • Cartucho • Cartuccia • Patroon • Cartucho • Картридж (C2030)	4	CX481XRE
13b	Cartouche • Cartridge Element • Patrone • Cartucho • Cartuccia • Patroon • Cartucho • Картридж (C3030)	4	CX580XRE
13c	Cartouche • Cartridge Element • Patrone • Cartucho • Cartuccia • Patroon • Cartucho • Картридж (C4030)	4	CX880XRE
13d	Cartouche • Cartridge Element • Patrone • Cartucho • Cartuccia • Patroon • Cartucho • Картридж (C5030)	4	CX1280XRE
13e	Cartouche • Cartridge Element • Patrone • Cartucho • Cartuccia • Patroon • Cartucho • Картридж (C7030)	4	CX591XRE
/	Connecteur Cartouche • Cartridge connectort • Cartridge-Anschluss • Conector de cartucho • Connettore cartuccia • Cartridge connector • conector do cartucho • разъем картриджа (C7030)	1	CX7020M
14	Joint torique de coude • O-Ring • O'Ring • Junta tórica • Guarnizione O'ring • O-ring • Junta tórica • Уплотнительное кольцо	1	DEX2400Z5
15a	Tuyau de sortie • Outlet pipe • Auslaufrohr • Tubería de salida • Tubo di scarico • Afvoerpijp • tubo de saída • выпускная труба (C2030)	1	CX3031F6
15b	Tuyau de sortie • Outlet pipe • Auslaufrohr • Tubería de salida • Tubo di scarico • Afvoerpijp • tubo de saída • выпускная труба (C3030)	1	CX3031F7
15c	Tuyau de sortie • Outlet pipe • Auslaufrohr • Tubería de salida • Tubo di scarico • Afvoerpijp • tubo de saída • выпускная труба (C4030)	1	CX3031F8
15d	Tuyau de sortie • Outlet pipe • Auslaufrohr • Tubería de salida • Tubo di scarico • Afvoerpijp • tubo de saída • выпускная труба (C5030)	1	CX3031F9
15e	Tuyau de sortie • Outlet pipe • Auslaufrohr • Tubería de salida • Tubo di scarico • Afvoerpijp • tubo de saída • выпускная труба (C7030)	1	CX3031F10
16a	Coude d'entrée • Inlet Elbow • Eingangswinkel • Codo de entrada • Gomito di entrata • De Elleboog van de inham • Cotovelo Da Entrada • Верхнее колено (09/2012 -->)	1	CX3030F
16b	Coude de sortie • Outlet Elbow with Pipe • Ausgangswinkel • Codo de salida • Gomito di uscita • De Elleboog van de afzet • Cotovelo Da Tomada • Нижнее колено (C2030) (--> 09/2012)	1	CX3031F1
16c	Coude de sortie • Outlet Elbow with Pipe • Ausgangswinkel • Codo de salida • Gomito di uscita • De Elleboog van de afzet • Cotovelo Da Tomada • Нижнее колено (C3030) (--> 09/2012)	1	CX3031F2
16d	Coude de sortie • Outlet Elbow with Pipe • Ausgangswinkel • Codo de salida • Gomito di uscita • De Elleboog van de afzet • Cotovelo Da Tomada • Нижнее колено (C4030) (--> 09/2012)	1	CX3031F3
16e	Coude de sortie • Outlet Elbow with Pipe • Ausgangswinkel • Codo de salida • Gomito di uscita • De Elleboog van de afzet • Cotovelo Da Tomada • Нижнее колено (C5030) (--> 09/2012)	1	CX3031F4
16f	Coude de sortie • Outlet Elbow with Pipe • Ausgangswinkel • Codo de salida • Gomito di uscita • De Elleboog van de afzet • Cotovelo Da Tomada • Нижнее колено (C7030) (--> 09/2012)	1	CX3031F5
17a	Tuyau d'entrée • Inlet pipe • Einlaufrohr • Tubo de entrada • Ingresso del tubo • Inlaatpijp • Tubo de entrada • впускная труба (09/2012 -->)	1	CX3030H
17b	Coude de sortie • Outlet Elbow with Pipe • Ausgangswinkel • Codo de salida • Gomito di uscita • De Elleboog van de afzet • Cotovelo Da Tomada • Нижнее колено (--> 09/2012)	1	CX3020FB
18	Collecteur inférieur • Bottom Seal Plate • Unterer Kollektor • Colector inferior • Collettore inferiore • De Verzamelleiding van de Collector van de bodem • Distribuidor Inferior Do Coletor • Нижняя коллекторная плита	1	CX3030D
19	Filtre, Partie inférieure • Lower Filter Body • Filter, Unterteil • Filtro, Parte inferior • Filtro, Parte inferiore • Filter, Binnenge-deelte • Filtro, Parte inferior • Корпус фильтра	1	DEX2420ATC
21	Bouchon de vidange avec joint torique • 1 ½" Drain Plug with O-Ring • Ablasstopfen mit Ringdichtung • Tapón de vaciado con junta tórica • Tappo di scarico con O-ring • Aftapplug met O-ring • Tampa de esvaziamento com junta tórica • Сливная пробка с уплотнительным кольцом	1	SP1022CBLK
22	Joint torique de traversée • O-Ring • O'Ring • Junta tórica • Guarnizione O'ring • O-ring • Junta tórica • Уплотнительное кольцо	1	SX0220Z2
23	Traversée de paroi • Bulkhead Fitting • Durchführung • Pasamuro • Passante • De Montage van het waterdichte schot • Encaixe De Anteparo • Фитинг	1	CX3035F
24	Joint pour raccord union (x2) • Union Gasket (T-seal) (x2) • O-Ring (x2) • Junta tórica (x2) • Guarnizione O'ring (x2) • O'ring Dichtheidsadepter (x2) • Junta tórica de adaptador (x2) • Прокладка (x2)	1	SPX3200UG
25	kit de raccordement (50mm) • Union Connection Kit (50mm) • Klempnerarbeitinstallationssatz (50mm) • Kit de la plomeria (50mm) • Corredo dell'impianto idraulico (50mm) • De uitrusting van het loodgieterswerk (50mm) • Jogo do encanamento (50mm) • Соединительный фитинг с контргайкой (50mm)	1	SP2700UNKIT50
25	kit de raccordement (63mm) • Union Connection Kit (63 mm) • Klempnerarbeitinstallationssatz (63mm) • Kit de la plomeria (63mm) • Corredo dell'impianto idraulico (63mm) • De uitrusting van het loodgieterswerk (63mm) • Jogo do encanamento (63mm) • Соединительный фитинг с контргайкой (63mm)	1	SP3200UNKIT63

Traitement d'eau

Water Treatment

Salt & Swim[®]
EZ-pH



N°	Description ⁽¹⁾	Nb	Ref
1	Boîtier de control • Control box • Kontrollkästchen • Caja de control • Scatola di comando • Caixa de controle • Schakelkast • Блок управления	1	GLX-CTL-DIY-EU
	Europe UK	1	GLX-CTL-DIY-UK*
2	Cordon d'alimentation • Power cord • Netzkabel • cable de alimentación • cavo di alimentazione • cabo de alimentação • netsnoer • шнур питания	1	GLX-DIY-CORD-EU
3	Câble de cellule • Cell cable • Zell-Kabel • Célula cable • Cavo della cellula • Cabo da célula • cel-kabel • ячейку кабеля	1	GLX-DIY-CABLE
4	Porte de protection • Door • Schutztür • Puerta de protección • Puerta de protección • Porta de protecção • Beveiligingspoort • Защитная дверца	1	GLX-DIY-DOOR
5	Cellule • Cell • Zelle • Célula • Cella • Célula • Cel • ячейка	1	SAS15LD-CELL-EU
	15 g/h 22 g/h	1	SAS22LD-CELL-EU
6	Joint torique • O-Ring • O-Ring • Junta tórica • Guarnizione o'ring • O-ring • Junta tórica • Уплотнительное кольцо	1	GLX-DIY-ORING
7	Kit de raccord union (x2) • Union connector kit (x2) • Anschluß-Stecker (x2) • Asamblea del conector de la unión (x2) • Assemblea del connettore del sindacato (x2) • Conjunto do conector da união (x2) • de assemblage van de unieschakelaar (x2) • Фитинг (x2)	2	GLX-DIY-CCN50
	50 mm Europe	2	GLX-DIY-CCN15
	1.5" UK 2" UK	2	GLX-DIY-CCN2
7'	Kit de raccord union (x2) • Union connector kit (x2) • Anschluß-Stecker (x2) • Asamblea del conector de la unión (x2) • Assemblea del connettore del sindacato (x2) • Conjunto do conector da união (x2) • de assemblage van de unieschakelaar (x2) • Фитинг (x2)	2	SP2700UNKIT50
	50 mm 63 mm	2	SP3200UNKIT63
8	Porte cellule • Cell vessel • Zellkörper • Celular cuerpo • Cellula del corpo • O corpo da célula • Cel lichaam • Сотовые тела	1	GLX-DIY-VESSEL
9	Union gasket • Joint pour raccord union • O-Ring • Junta tórica • Guarnizione O'ring • O'ring Dichtheidsadepser • Junta tórica de adaptador • Прокладка	2	SPX3200UG
10	Ecrou • Vessel nut • Nuss • Tuerca • Dado • Noot • Tuerca • Гайка	1	GLX-DIY-VSLNUT
11	Sonde pH • pH Probe • Sonde pH • Sonda pH • Sonda pH • Sonda De pH • pH-Sonde • pH Детектор	1	GLX-PH-105002
12	Clapet d'injection • Injection valve • Einspritzventil • Válvula de inyección • Valvola di iniezione • Válvula de injeção • Injectieklep • Инжектор	1	GLX-PH-71016
13	Adaptateur 1/2 - 1/8 • Adaptor 1/2 - 1/8 • Adapter 1/2 - 1/8 • Adaptador 1/2 - 1/8 • Adattatore 1/2 - 1/8 • Adaptador 1/2 - 1/8 • adapter 1/2 - 1/8 • адаптер 1/2 - 1/8	1	GLX-PH-126014
14	Tube injection PE • Injection pipe PE • Einspritzleitung PE • Tubo de inyección PE • Tubo di iniezione PE • Tubo de injeção PE • Injectieleiding PE • Инъекции трубы PE	1	GLX-PH-90004
15	Tube d'aspiration PVC • Suction pipe PVC • Saugleitung PVC • Tubería de succión PVC • Tubo di aspirazione PVC • Tubo de sucção PVC • Zuigleiding PVC • всасывающая труба PVC	1	GLX-PH-90006
16	Membrane 1,3 l/h • Membrane 1.3 l/h • Membrane 1,3 l/h • Membrana de 1,3 l/h • Membrana 1,3 l/h • Membran 1,3 l/h • Membrana de 1,3 l/h • Мембрана 1,3 л/ч	1	GLX-PH-106234
	Membrane 5 l/h • Membrane 5 l/h • Membrane 5 l/h • Membrana de 5 l/h • Membrana 5 l/h • Membran 5 l/h • Membrana de 5 l/h • Мембрана 5 л/ч	1	GLX-PH-90057
/	Bouchon d'hivernage • Wintering cap • Überwinterungskappe • Gorro de invierno • Berretto invernale • Boné de inverno • Overwinterende pet • зимняя шапка		GLX-DIY-CAP
/	Face Avant • Cover Front • Vorderseite • Cara Frontal • Lato Anteriore • Face Dianteira • Voorkant • передняя крышка		GLX-PANEL-SAS-E
/	Carte Electronique • Main Board • Elektronische Karte • Tarjeta Electrónica • Scheda Elettronica • Placa Electrónica • Elektronische Kaart • Радиолокационная Карта		GLX-PCB-SAS-E
/	Base nettoyage cellule • Cell cleaning cup • Grundreinigungszelle • Taza de limpieza celular • Tazza di pulizia delle cellule • Copo de limpeza de células • Cel reinigingskop • Клеточная чистка		GLX-DIY-CUP

* Dans la limite des stocks disponibles - Limited quantity available - In der Grenze ihres bestandes verfügbar auf diesem artikel - En la limite de cantidades disponibles
Nella limita dei stocchi disponibili - Disponibilidade de stock limitado - количество ограничено