

**ПІСОЧНІ ФІЛЬТРИ HAYWARD**  
Посібник користувача

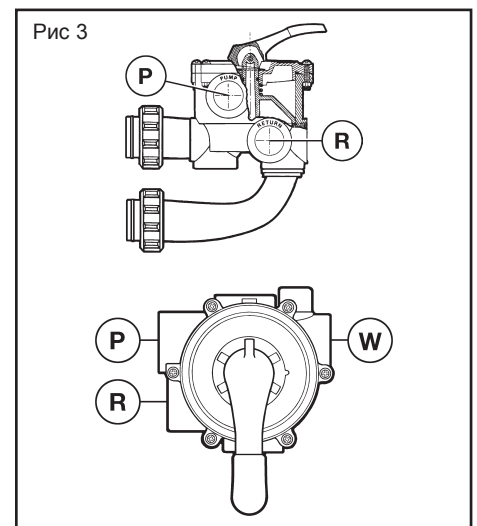
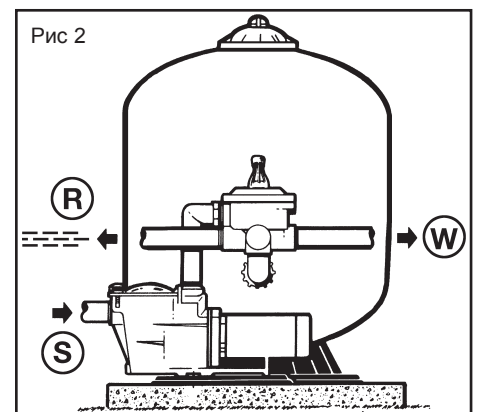
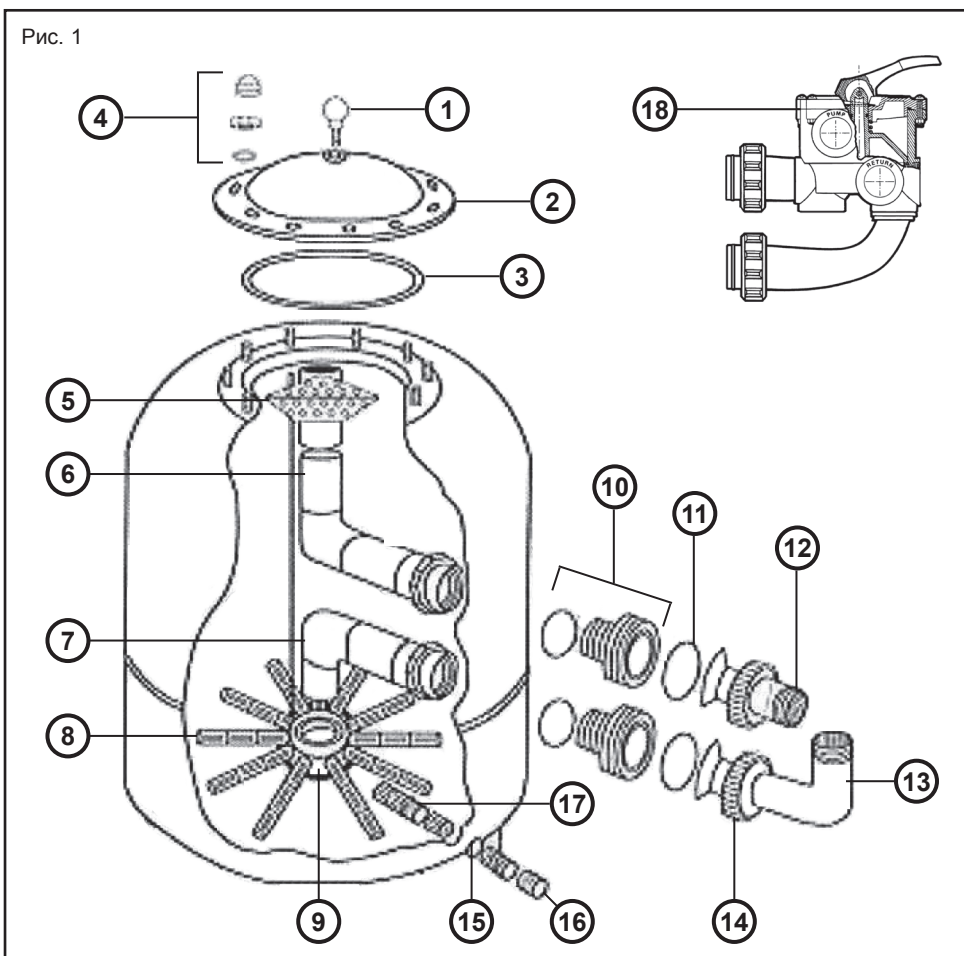


⚠ УВАГА- Прочитайте та дотримуйтесь усіх рекомендацій з цієї інструкції користувача, а також рекомендації, вказані на обладнанні. Недотримання інструкцій може призвести до пошкодження обладнання.

⚠ УВАГА – Цей документ видається власнику басейну і повинен зберігатись у надійному місці.

⚠ УВАГА – Не допускайте використання виробу особами з обмеженими фізичними, сенсорними чи розумовими здібностями, а також особами, які не мають достатнього досвіду та знань, без попереднього контролю або інструктажу з експлуатації пристрою особою, яка відповідає за техніку безпеки.

⚠ УВАГА – Необхідно доглядати дітей, щоб вони не грали з пристроєм



|   |                     |   |                 |    |                     |    |                       |    |                       |
|---|---------------------|---|-----------------|----|---------------------|----|-----------------------|----|-----------------------|
| 1 | NCX12008            | 6 | NCX12058 (Ø600) | 8  | NCX12018 (Ø500-780) | 11 | NCX12038 (Ø500-600)   | 14 | NCX2312060 (Ø780-900) |
| 2 | NCX12001            | 6 | NCX12060 (Ø780) | 8  | NCX12019 (Ø600-780) | 11 | NCX12046 (Ø780-900)   | 15 | NCX12013              |
| 3 | NCX12005            | 6 | NCX12062 (Ø900) | 8  | NCX12019 (Ø900)     | 12 | NCX2312059 (Ø500-600) | 16 | NCX12011              |
| 4 | NCX12027            | 7 | NCX12057 (Ø500) | 9  | NCX12024 (Ø500-600) | 12 | NCX2312061 (Ø780-900) | 17 | NCX12050              |
| 5 | NCX12022 (Ø500-600) | 7 | NCX12059 (Ø600) | 9  | NCX12025 (Ø780-900) | 13 | NCX2312062 (Ø500-600) | 18 | NCX07020 (Ø500-600)   |
| 5 | NCX12023 (Ø780-900) | 7 | NCX12061 (Ø780) | 10 | NCX12014 (Ø500-600) | 13 | NCX2312063 (Ø780-900) | 18 | NCX07021 (Ø780)       |
| 6 | NCX12056 (Ø500)     | 7 | NCX12063 (Ø900) | 10 | NCX12015 (Ø780-900) | 14 | NCX2312058 (Ø500-600) | 18 | NCX07022 (Ø900)       |

Ви тільки що придбали пісочний фільтр, його основу та клапан.

## РОБОТА

У фільтрі використовується спеціальний пісок, призначений для уловлювання забруднюючих частинок, що містяться у воді басейну. Пісок засипається у бак і працює як система фільтрації постійної дії. Невідфільтрована вода з басейну, що містить зважені забруднюючі частинки, всмоктується насосом і подається на контрольний клапан. При проходженні води крізь пісок забруднення придушуються лише на рівні піщаної ліжки, і відфільтрована вода знову надходить у басейн.

## УСТАНОВКА

### 1. Розташування фільтра

Встановлювати у відповідному місці на рівні. Верх фільтра повинен розташовуватися максимально на висоті 1,5 м від рівня води. Розташувати фільтр так, щоб його об'язка, клапан і зливна пробка (16) були легкодоступні. Це полегшить техобслуговування та роботу фільтра у зимовий період.

### 2. Складання насоса

Зберіть насос та його основу, дотримуючись інструкцій виробника.

### 3. Заповнення фільтра

Пісок заповнюється через верхній отвір.

a Зніміть дифузор (5) і відсуньте патрубок для видалення повітря. Закрийте верхній внутрішній отвір коліна (6) щоб уникнути попадання піску при заповненні. Переконайтеся, що зливний затвор (16) встановлений.

Переконайтеся, що сітки (8) опущені.

b. Заповніть фільтр водою наполовину, потім додайте потрібну кількість піску (див. таблицю на етикетці). Поверхня піску має бути рівною і досягати половини фільтра.

c. Видаліть пробку.

d Замініть дифузор (5) на внутрішньому коліні.

e Замініть патрубок видалення повітря. Встановіть сальник (3) на кришку (2), встановіть пробку стравлювання повітря (1) та сальник та встановіть кришку у зборі на горловину фільтра.

f Закріпіть кришку (2) на горловині клапана.

### 4. Складання клапана

a Переконайтеся, що вихід «PUMP» клапана повертається до насоса. Прикріпіть 2 виходи клапана до виходів фільтра з

допомогою двох гроверів (14).

b. Підключіть вихід «PUMP» (P) клапана до верхньої частини насоса, дотримуючись інструкції виробника.

### 5. Під'єднання клапана

Залишилося тільки приєднати труби, що йдуть від басейну (див. мал. 2), від скіммерів (S) до нижнього отвору насоса з боку фільтра грубої очистки, а зливні - до отвору клапана з позначкою RETURN (R), а також підключити каналізацію до отвору клапана з позначкою WASTE (W).

6. Виконайте електричні підключення насоса, дотримуючись інструкцій виробника.

7. Щоб уникнути витоків, перевірте, чи зливна пробка (16) встановлена, а всі підключення надійно затягнуті.

Примітка 1: Не застосовуйте силу під час накручування наконечників на клапан.

Примітка 2: Ущільнювати тефлоном зовнішню різьбу.

## ВВЕДЕННЯ В ЕКСПЛУАТАЦІЮ

**ВАЖЛИВО ЗАВЖДИ Зупиняти НАСОС, перш ніж приступати до роботи з багатогодовим клапаном.**

1. Переконайтеся, що всі фітинги надійно затягнуті і в фільтр засипане необхідну кількість піску.

2. Встановити клапан у положення "BACKWASH"/Зворотне промивання. Завжди опускати ручку, перш ніж повернути її.

3. Запустити насос, дотримуючись інструкцій виробника. Переконайтеся, що вода нормально циркулює в контурі.

УВАГА При запуску насоса всі всмоктувальні та нагнітальні клапани повинні бути відкриті. В іншому випадку, Ви наражаєте себе на ризик тілесних ушкоджень, серйозних поранень або смерті. Коли подача води стане рівномірною, залишити насос попрацювати щонайменше протягом 2 хвилин. Виконання даної зворотної промивки рекомендується для видалення забруднень або дрібних частинок, що містяться в піску, що фільтрує.

4. Зупинити насос та встановити клапан у положення промивання "RINSE". Знову запустити насос і залишити його працювати до тих пір, поки вода не стане чистою в оглядовому склі клапана (приблизно 1 хвилину).

5. Зупинити насос і встановити клапан у положення "FILTER"/ФІЛЬТР. Знову запустити насос, починається фільтрація.

Відрегулювати впускний та випускний клапани для отримання бажаного об'єму подачі води.

6. Записати тиск, що вказується в цей момент, та положення стрілки манометра. У міру роботи фільтра забруднення затримуються та тиск у баку збільшується.

Як тільки воно перевищує початкове значення на 10 ПСІ (0.7 бар або кг/см<sup>2</sup>, початковий тиск (чистий фільтр), необхідно очистити фільтр, виконавши зворотне промивання.

Примітка 1: При першому очищенні води у Вашому басейні, можливо, знадобиться часто проводити зворотне промивання фільтра. Справді, спочатку забруднень значно більше. Примітка 2: Регулярно чистити префільтри насоса та скімери для забезпечення безперебійної роботи системи фільтрації.

Примітка 3: Виступаючі зі стін установки, що включають нагрівач або систему очищення з форсунками або щупальцями, дуже чутливі до сильних ударів, оскільки працюють при високому тиску. Монтажнику слід вживати всіх необхідних заходів для запобігання сильним ударах по встановленню.

## ФУНКЦІЇ КЛАПАНА І ФІЛЬТРА

### ФІЛЬТР (FILTER)

Встановити клапан у положення "FILTER"/ФІЛЬТР для забезпечення фільтрації у нормальному режимі (від 10 до 14 годин щодня).

### ЗВОРОТНА ПРОМИВКА (BACKWASH)

Для очищення фільтра, коли тиск перевищує початковий тиск на 10 ПСІ (0.7 бар/кг/см<sup>2</sup>). Зупинити насос.

Встановити клапан у положення "BACKWASH"/Зворотне промивання. Знову запустити насос, доки вода у оглядовому склі не стане чистою. Приблизно через 2 хвилини зупинити насос і встановити його у положення "RINSE"/ПРОМИВКА, за наявності.

### ПРОМИВКА (RINSE)

Встановити клапан у положення "RINSE"/ПРОМИВКА, запустити насос на хвилину. Це дозволяє відвести забруднену воду після зворотного промивання в зливну трубу, а не басейн. Зупинити насос і встановити клапан у положення "FILTER"/ФІЛЬТР, потім знову його запустити.

### ЗЛИВ(WASTE)

Вода відводиться в зливну трубу, минаючи фільтр, для зниження рівня води в басейні і безпосереднього ведення сильно забрудненої води при використанні всмоктувальної установки.

### РЕЦИРКУЛЯЦІЯ (RECIRCULATE)

Вода циркулює, минаючи фільтр, для розподілу хімічних продуктів, або коли вдаються до ударного хлорування.

### ЗАКРИТО (CLOSED)

Припинення циркуляції води між фільтром та насосом.

**НІКОЛИ НЕ ВИКОРИСТОВУВАТИ ДАНУ ФУНКЦІЮ ПРИ ПРАЦЮЮЧОМУ НАСОСУ.**

## КОНСЕРВАЦІЯ НА ЗИМОВИЙ ПЕРІОД

1. Повністю випорожнити фільтр, відкрутивши зливну пробку, розташовану в нижній частині бака. Не встановлювати пробку на місце в зимовий період.

2. Встановити та залишити рукоятку клапана між двома положеннями або у положенні "WINTER"/ЗИМА, за наявності.

3. Спорожнити і законсервувати на зимовий період насос, дотримуючись інструкцій виробника.

## РЕМОНТ І ТЕХНІЧНЕ ОБСЛУГОВУВАННЯ

Звернутися до свого дистриб'ютора Hayward. Завод не приймає назад виробу без попередньої письмової згоди компанії Hayward Pool Europe.

Hayward гарантує якість, робочі характеристики та безпеку своєї продукції лише за її використання з оригінальними деталями «Hayward». Використання деталей іншого виробництва повністю скасовує гарантію

Максимальний тиск = 1.6 bars

| Модель | Площа фільтрації |                  | Продуктивність    |     | Технічна зона |      |        |      | Пісок |           |     |
|--------|------------------|------------------|-------------------|-----|---------------|------|--------|------|-------|-----------|-----|
|        | m <sup>2</sup>   | ft. <sup>2</sup> | m <sup>3</sup> /h | GPM | Знизу         |      | Зверху |      | Тип   | Кількість |     |
|        |                  |                  |                   |     | Cm            | Inch | Cm     | Inch |       | mm        | kg  |
| Ø 500  | 0.20             | 2.15             | 10                | 44  | 45            | 18   | 45     | 18   | 0.55  | 85        | 190 |
| Ø 600  | 0.28             | 3.01             | 14                | 60  | 45            | 18   | 45     | 18   | 0.55  | 150       | 300 |
| Ø 780  | 0.48             | 5.16             | 22                | 97  | 60            | 24   | 60     | 24   | 0.55  | 300       | 660 |
| Ø 900  | 0.64             | 6.89             | 32                | 141 | 60            | 24   | 60     | 24   | 0.55  | 450       | 990 |