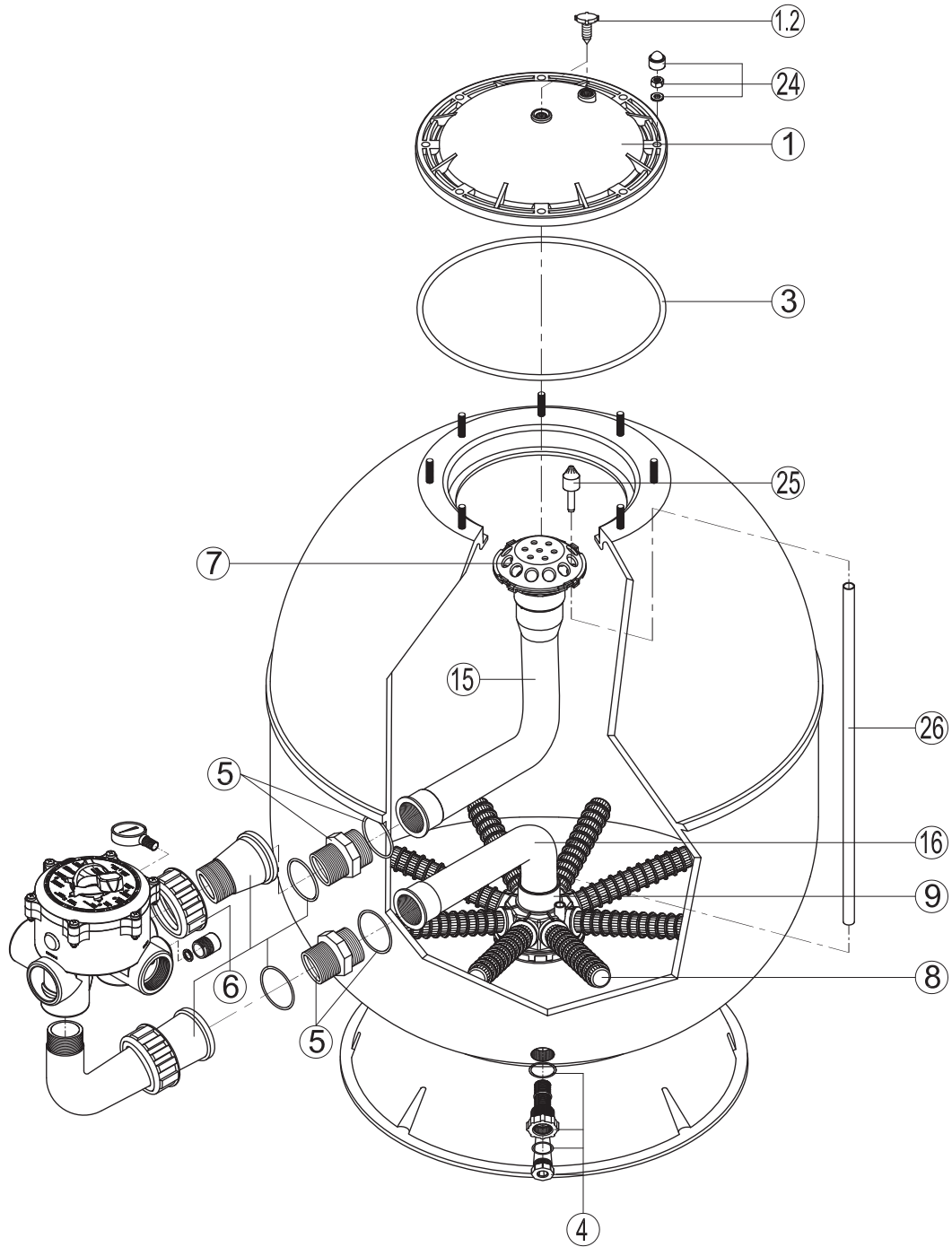


# Filtres à sable Side HL

Side mount sand filters



S210SLE / S240SLE / S310SLE / S360SLE

N°	Description <sup>(1)</sup>	Ref
1+ 1.2 + 3	Lid • Dôme • Deckel • Domo • Coperchio • Коепел • Tampa • Крышка	1 500201001000
1,2	Manual air relief cap • Purgeur manuel • Entlüftungsschraube • Purgador • Spurgo aria • Handaftapkraan • Purga de ar • Регулируемый воздушный клапан	1 500201001200
3	Lid O'Ring • Joint torique de dôme • Deckel O'Ring • O'Ring de domo • Guarnizione O'ring della coperchio • Koepel o'ring • O-Ring de Cúpula • Уплотнительное кольцо	1 500201001100
4	Drain clamp • Bouchon de vidange • Entleerung-stopfen • Tapón de vaciado • Tappo di spurgo • Leegmaakdop • Esvaziamento • Сливная пробка	1 500202001000
5	Bulkhead fitting • Traversée de paroi • Wanddurchführung • Traversa de pared • Passante • Overtocht van wand • Passamuros • ФИТИНГ	1
	1.5"	500201201000
	2"	500201201100
6	Union connector kit • Kit de raccord union • Anschluß-Stecker • Asamblea del conector de la unión • Assembleia del conettore del sindicato • de assemblage van de unieschakelaar • Conjunto do conector da união • ФИТИНГ	1
	1.5"	900210061221
	2"	900210062021
7	Diffuser • Diffuseur supérieur • Verteiler • Difusor • Diffusore • Verdeler • Retire o difusor • Диффузор	1 500204000001
8	Lateral (x2) • Crépine (x2) • Verteiler (x2) • Crepina (x2) • Candeletta (x2) • Draadfilters (x2) • Ralos (x2) • Сепаратор (x2)	8
	S210SLE	500201110000
	S240SLE	500201120000
	S310SLE	500201130000
	S360SLE	500201150000
9	Lateral holder • Sièges des crépines • Verteilersitz • Asiento de crepinas • Collettore • Draadfilters • Ralos • Крепление сепараторов	1 500203000000
15	Top elbow • Coude supérieur • Oberer Winkel • Codo superior • Gomito superiore • Hogere elleboog • Cotovelo superior • Верхнее колено	1
	S210SLE	500204103005
	S240SLE	500204104006
	S310SLE	500204106108
	S360SLE	500204107109
16 + 9		
	S210SLE	500203133200
	S240SLE	500203154200
	S310SLE	500203196200
	S360SLE	500203217200
24	Nut • Ecrou • Nuss • Tuerca • Dado • Noot • Tuerca • Гайка	500201001300
25 + 26	Air relief tube • Tube de purge d'air • Entlüftungrohr • Tubo de evacuación de aire • Tubo spurgo aria • Buis van ontluchting • Tubo purge de ar • Трубка воздушного клапана	1 500413002500
/	Valve • Vanne • Ventil • Válvula • Valvola multivia • Van de klep • Válvula • Клапан выбора режима работы	1
	1.5"	NKX250112011300
	2"	NKX250120011300