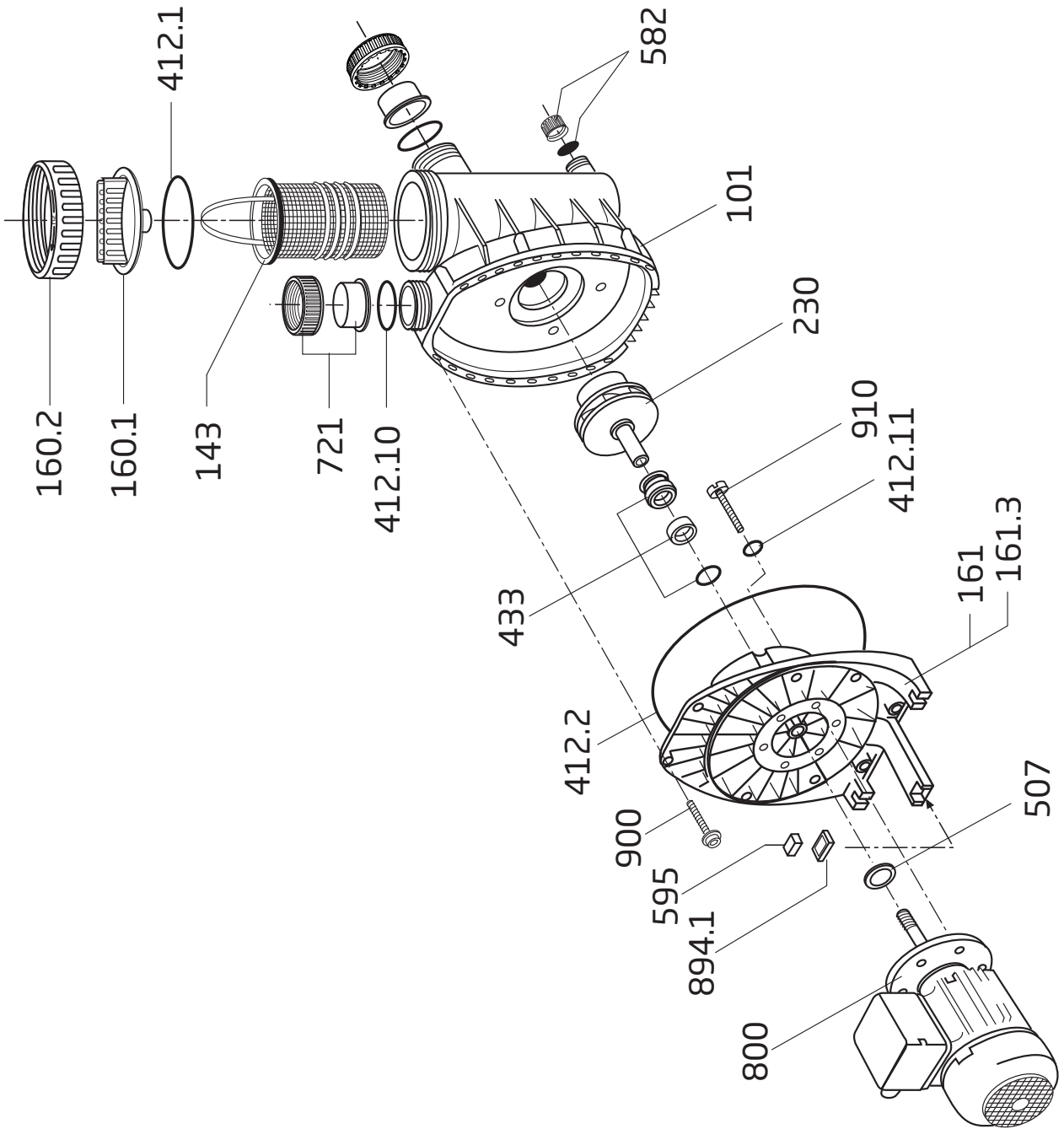


BADU[®] Magic / Magic II



Teil Part	St. Qty.	Benennung	Description	Artikel-Nr. Article no.
101	1	Gehäuse mit Verschlusskappe	Housing incl. drain cap	292.1610.100
143	1	Saugsieb mit Griff	Strainer basket with handle	292.0114.300
160.1	1	Klarsichteinsatz, transparent	Transparent lid	292.1616.010
160.2	1	Gewindering, schwarz	Ring for lid, black	292.1616.020
161	1	Gehäusedeckel für BADU Magic 4, II/4, 6, II/6 und 8, II/8	Gland housing for BADU Magic 4, II/4, 6, II/6 und 8, II/8	292.1616.100
161.3	1	Gehäusedeckel für BADU Magic 11, II/11	Gland housing for BADU Magic 11	292.1616.101
230	1	<i>Laufrad</i>	<i>Impeller</i>	
		d=100 mm, b=4,5 mm, f. BADU Magic 4, II/4	dia=100 mm, b=4.5 mm, f. BADU Magic 4, II/4	292.1623.001
		d=100 mm, b=6,5 mm, f. BADU Magic 6, II/6	dia=100 mm, b=6.5 mm, f. BADU Magic 6, II/6	292.1623.002
		d=100 mm, b=10 mm, f. BADU Magic 8, II/8	dia=100 mm, b=10 mm, f. BADU Magic 8, II/8	292.1623.003
		d=100 mm, b=12,5 mm, f. BADU Magic 11, II/11	dia=100 mm, b=12.5 mm, f. Magic 11, II/11	292.1623.004
412.1	1	O-Ring für Deckel, 105 x 5 mm	O-ring for lid, 105 x 5 mm	292.1641.210
412.2	1	O-Ring für Gehäusedeckel, 165 x 6 mm	O-ring for gland housing, 165 x 6 mm	292.1641.223
412.10	2	O-Ring für Rohranschlüsse, 50 x 3 mm	O-ring for pipe connections, 50 x 3 mm	292.0141.252
412.11	6	O-Ring für Schrauben, 6 x 2 mm, Viton	O-ring for screws, 6 x 2 mm, Viton	292.0141.261
433	1	Gleitringdichtung kpl., 14 mm	Mechanical seal cpl., 14 mm	292.0143.315
507	1	Spritzring, 12,2 x 45 x 4 mm	Splash ring, 12.2 x 45 x 4 mm	292.0850.700
582	1	Verschlusskappe, G 3/8, gelb, mit Flachdichtung	Drain cap, G 3/8, yellow, with gasket	292.1658.200
595	1	Gummipuffer, 10 x 10 x 27 mm	Rubber buffer, 10 x 10 x 27 mm	292.0359.501
721	2	Übergangverschraubung, bestehend aus:	Union, consisting of:	
		Überwurfmutter für Bundbuchse d = 50 mm und Schlauchtülle 1 1/4" / 1 1/2", schwarz	Union nut for glue socket dia = 50 mm and hose adapter 1 1/4" / 1 1/2", black	292.1672.111
		Bundbuchse d = 50 mm, schwarz	Glue socket dia = 50 mm, black	292.1672.105
		Schlauchtülle 1 1/4" / 1 1/2" (= 32 / 38 mm)	Hose adapter 1 1/4" / 1 1/2" (= 32 / 38 mm)	292.1672.106
800	1	<i>Wechselstrom-Motor, 230 V</i>	<i>Single-phase motor, 230 V</i>	
		0,18 kW, für BADU Magic 4, II/4	0.18 kW, for BADU Magic 4, II/4	298.0018.005
		0,25 kW, für BADU Magic 6, II/6	0.25 kW, for BADU Magic 6, II/6	298.0025.009
		0,40 kW, für BADU Magic 8, II/8	0.40 kW, for BADU Magic 8, II/8	219.0084.638
		0,45 kW, für BADU Magic 11, II/11	0.45 kW, for BADU Magic 11, II/11	298.0045.018
894.1	2	<i>Adapter für Motorfuß</i>	<i>Adapter for motor foot</i>	
		für BADU Magic 4, 6, II/4, II/6	for BADU Magic 4, 6, II/4, II/6	292.0389.410
	1	für BADU Magic 8, 11, II/8, II/11	for BADU Magic 8, 11, II/8, II/11	
900	8	Schneidschraube, 7 x 48,4 mm, A 2	Screw, 7 x 48.4 mm, A 2	292.1690.002
910	6	Zylinderschraube, M 6 x 35, Kunststoff	Cylinder head screw, M 6 x 35, plastic	292.1691.000
412.10 + 721	1	Anschluss-Set kpl., 1 1/4" / 1 1/2" und 50 mm, bestehend aus: 2 x O-Ring, 2 x Bundbuchse, 2 x Schlauchtülle und 2 x Überwurfmutter für Bundbuchse / Schlauchtülle	Connection set cpl., 1 1/4" / 1 1/2" and 50 mm, consisting of: 2 x o-ring, 2 x glue socket, 2 x hose adapter and 2 x union nut for glue socket / hose adapter	292.1672.120
	1	Gehäuse kpl., bestehend aus: Teil 101, 143, 160.1, 160.2, 412.1 + 582	Housing cpl., consisting of: Part 101, 143, 160.1, 160.2, 412.1 + 582	292.1610.110
	1	Reparatursatz O-Ringe	Repair set of o-rings	292.1641.300
	1	<i>Wechselstrom-Motoreinheit, 230 V</i>	<i>Single-phase motor unit, 230 V</i>	
		0,18 kW, für BADU Magic 4, II/4	0.18 kW, for BADU Magic 4, II/4	219.1048.058
		0,25 kW, für BADU Magic 6, II/6	0.25 kW, for BADU Magic 6, II/6	219.1065.338
		0,40 kW, für BADU Magic 8, II/8	0.40 kW, for BADU Magic 8, II/8	219.1088.058
		0,45 kW, für BADU Magic 11, II/11	0.45 kW, for BADU Magic 11, II/11	219.1118.058