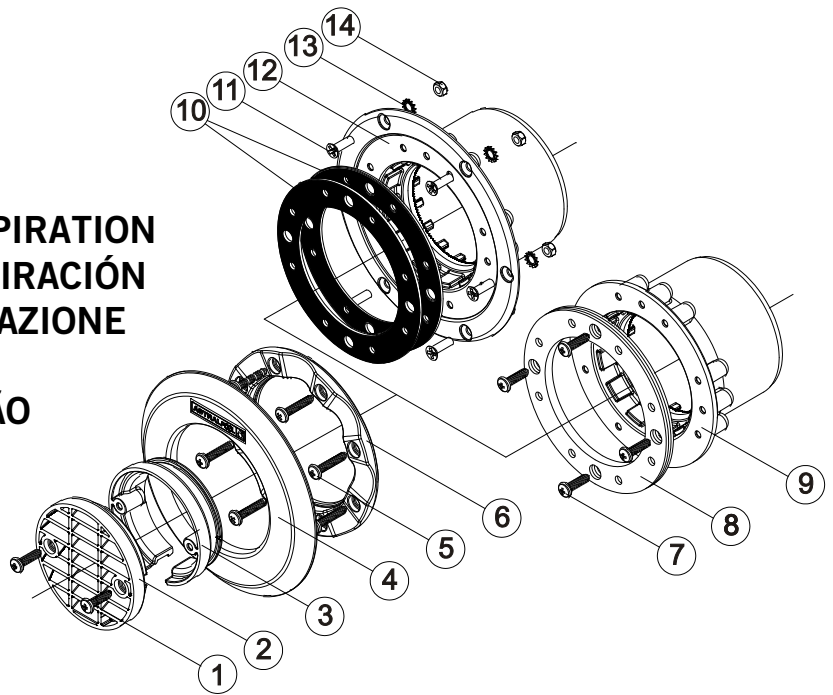


**INLET / SUCTION NOZZLE**  
**BOUCHE DE REFOULEMENT / D'ASPIRATION**  
**BOQUILLA DE IMPULSIÓN / DE ASPIRACIÓN**  
**BOCHETTA DI MANDATA / DI ASPIRAZIONE**  
**EINLAUFDÜSE / SAUGDÜSE**  
**BOCA DE IMPULSÃO / DE ASPIRAÇÃO**



Flow rate / Débit / Caudal Portada / Durchflußmenge / Caudal	
Inlet / Refoulement / Impulsión / Mandata / Einlaufdüse / Impulsão	30 m <sup>3</sup> /h
Suction / Aspiration / Aspiración / Aspirazione / Saugdüse / Aspiração	5 m <sup>3</sup> /h

N.	CODE / CODE CODIGO / CODICE ARTIKEL NR. / CODIGO	Description / Dénomination / Denominación / Descrizione / Beschreibung / Descrição	41518	41520	41521	QUANT. CANT. MENGE
1	7011448019	DIN 7981 4,8x19 Screw / Vis DIN 7981 4,8x19 / Tornillo DIN 7981 4,8x19 / Vite DIN 7981 4,8x19 / Schraube DIN 7981 4,8x19 / Parafuso DIN 7981 4,8x19	X	X	X	2
2	41518R0003	Grating / Grillage / Rejilla / Cigolare / Gitter / Grade	X	X	X	1
3	41518R0002	Fixation ring / Anneau fixation / Anilla fijación / Anello fissazione / Fixierungsring / Anel fixação	X	X	X	1
4	41518R0005	Face plate / Decorative / Embellecedor / Ornamentale / Verzierungsring wieB / Decorativo	X		X	1
5	7011448025	DIN 7981 4,8x25 Screw / Vis DIN 7981 4,8x25 / Tornillo DIN 7981 4,8x25 / Vite DIN 7981 4,8x25 / Schraube DIN 7981 4,8x25 / Parafuso DIN 7981 4,8x25	X		X	8
6	41518R0004	Clamp / Bride / Brida / Flanggia / Klammer / Brida	X		X	1
7	7011448019	Screw DIN 7981 4,8x19 / Vis DIN 7981 A2 4,8x19 / Tornillo DIN 7981 4,8x19 / Vite DIN 7981 A2 4,8x19 / Schraube DIN 7981 A2 4,8x19 / Parafuso DIN 7981 A2 4,8x19			X	4
8	41519R0002	Double joint / Joint double / Junta doble / Guarnizione duplice / Dichtung Doppel / Junta duplo			X	1
9	41520R0001	Nozzle body / Corps bouche / Cuerpo boquilla / Corpo bochetta / Einlaufdüse / Corpo boca		X		1
9	41519R0001	Nozzle body / Corps bouche / Cuerpo boquilla / Corpo bochetta / Einlaufdüse / Corpo boca			X	1
10	41518R0006	Adhesive joint / Joint adhésif / Junta adhesiva / Guarnizione adesiva / Anhaftende Dichtung / Junta adhesiva	X			2
11	7013005020	DIN 965 A2 M5x20 Screw / Vis DIN 965 A2 M5x20 / Tornillo DIN 965 A2 M5x20 / Vite DIN 965 A2 M5x20 / Schraube DIN 965 A2 M5x20 / Parafuso DIN 965 A2 M5x20	X			6
12	41518R0001	Nozzle body for panel pool / Corps bouche piscine en polymère / Cuerpo boquilla piscina paneles / Corpo bochetta piscina di paneli / Einlaufdüse pwwimmingpool aus Paneelen / Corpo boca piscina de paneles	X			1
13	7011805000	Washer DIN6798 M-5 / Rondelle DIN6798 M-5 / Arandela 6798 A2 M-5 / Rondella DIN6798 M-5 / Unterlegscheibe DIN6798 M-5 / Anilha DIN6798 M-5	X			6
14	7012105000	DIN 934 M-5 NUT / Écrou DIN 934 M-5 / Tuerca DIN 934 M-5 / Dado DIN 934 M-5 / Schraube DIN 934 M-5 / Porca DIN 934 M-5	X			6
*	43590*	Wall conduit Ø90 / Traversées de paroi Ø90 / Tubo pasamuros Ø90 / Passanti a muro Ø90 / Wanddurchführung Ø90 / Passamuros Ø90		X		

\* Optional - Opcional

